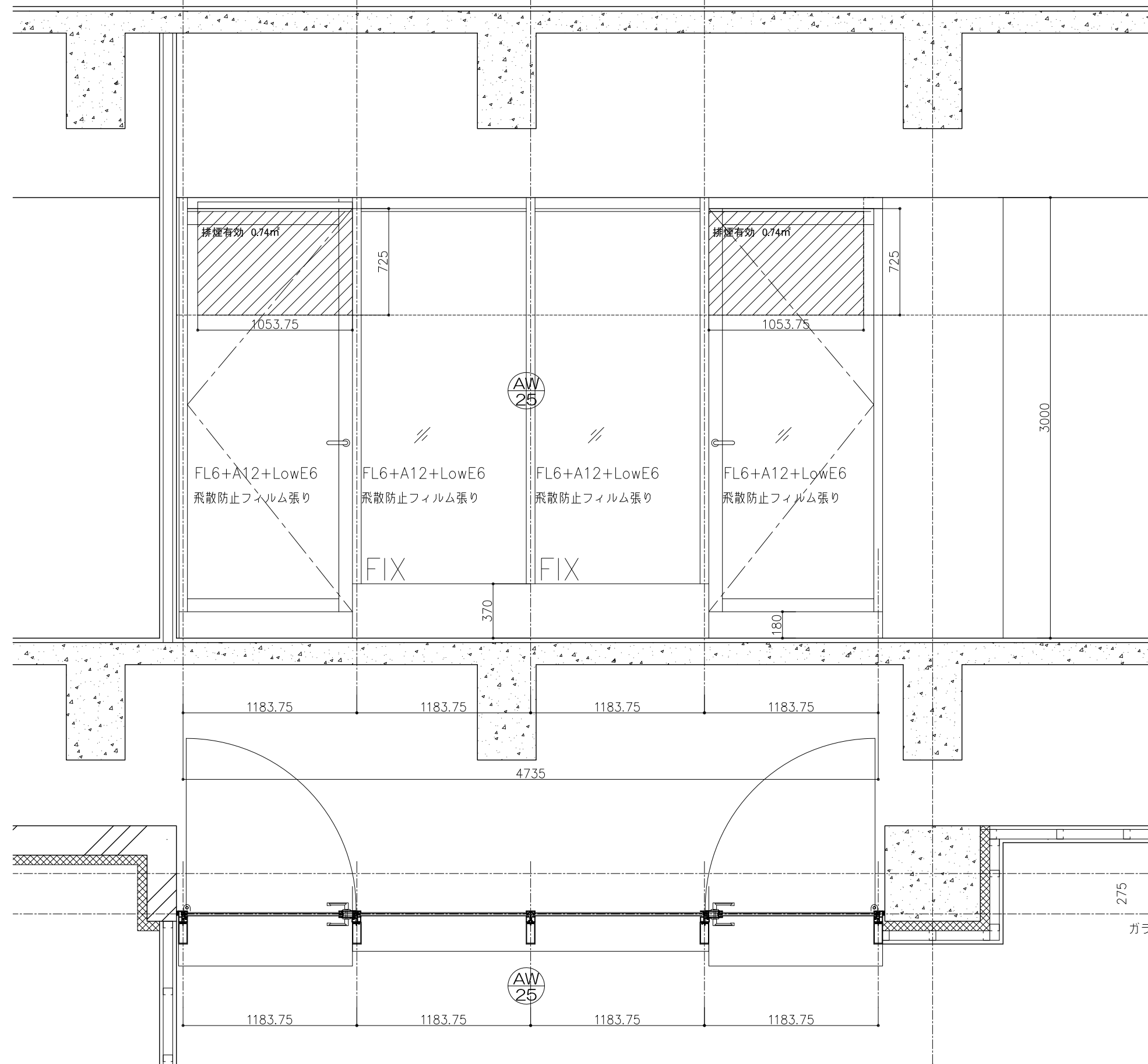
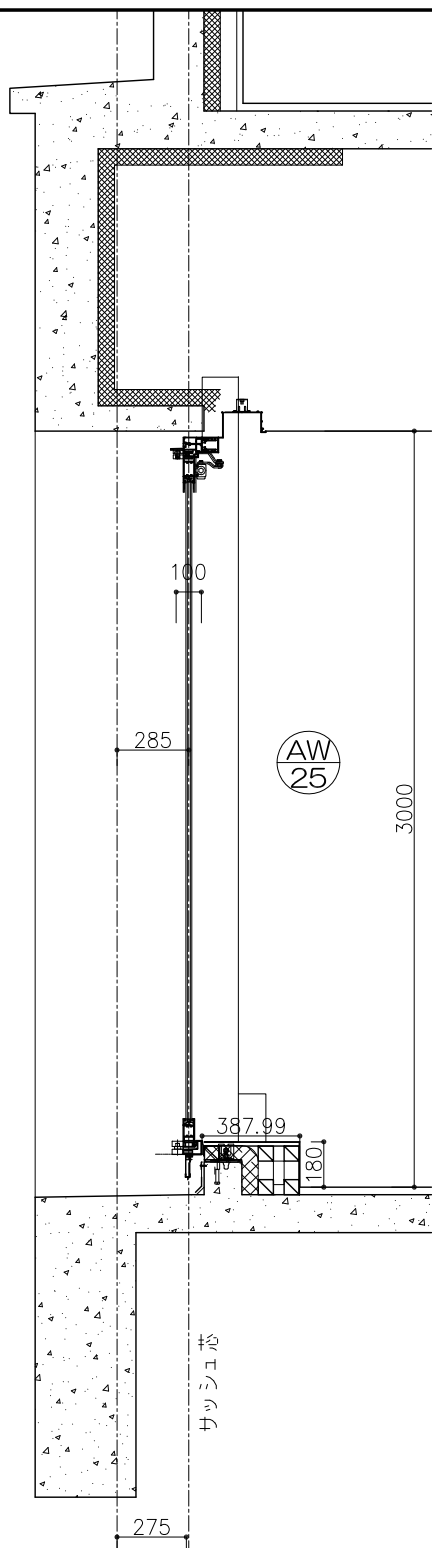


<p>一級建築士事務所 東京都知事登録第64284号 株式会社林・石川構造設計事務所 東京都新宿区四谷本塩町4-5 03(5315)0275 代表取締役 石川 高一 構造設計一級建築士 第646号</p>	<p>一級建築士事務所 東京都知事登録第16890号 株式会社 前川建築設計事務所 東京都新宿区四谷本塩町4-5 03(3351)7101 取締役 濱 興治 設備設計一級建築士 第2105号</p>	<p>2024.01 A1:S=1:15 A3:S=1:30</p>	<p>一級建築士事務所 東京都知事登録第16890号 株式会社 前川建築設計事務所 東京都新宿区四谷本塩町4-5 03(3351)7101 代表取締役 橋本 功 一級建築士 第94270号</p>	<p>工事名称 令和6年度 旧市立病院改修工事(建築工事) 図面名称 実施設計図 建具詳細-11</p>	<p>図面番号 A-186</p>
--	---	--	--	--	-----------------------

AW  
25



1Fセミナールーム  
 耐風圧性能 S-5 (2800Pa)  
 気密・水密 500Pa  
 遮音性 T-2  
 断熱性 H-3 (3.49W/m<sup>2</sup>・k) 以下FIX部  
 付属金物一式 カーテンボックス、水切り等

一級建築士事務所  
 東京都知事登録第64284号  
**株式会社 林・石川構造設計事務所**  
 東京都新宿区四谷本塩町4-5 03(5315)0275  
 代表取締役 石川 高一  
 構造設計一級建築士 第646号

一級建築士事務所  
 東京都知事登録第16680号  
**株式会社 前川建築設計事務所**  
 東京都新宿区四谷本塩町4-5 03(3351)7101  
 取締役 濱 興治  
 設備設計一級建築士 第2105号

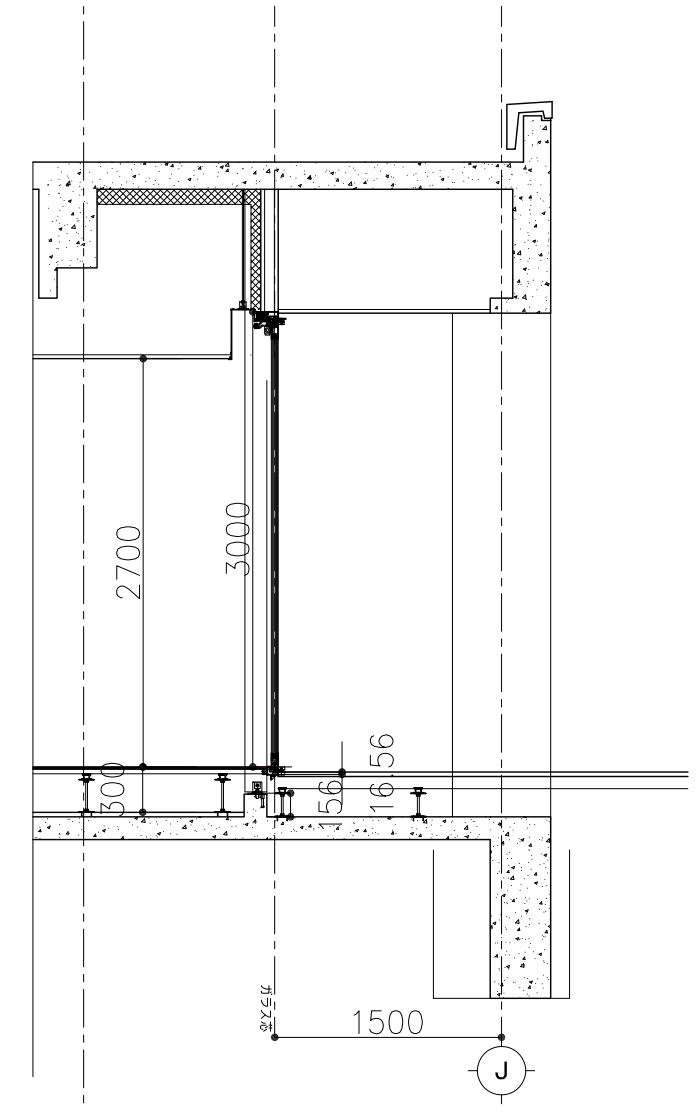
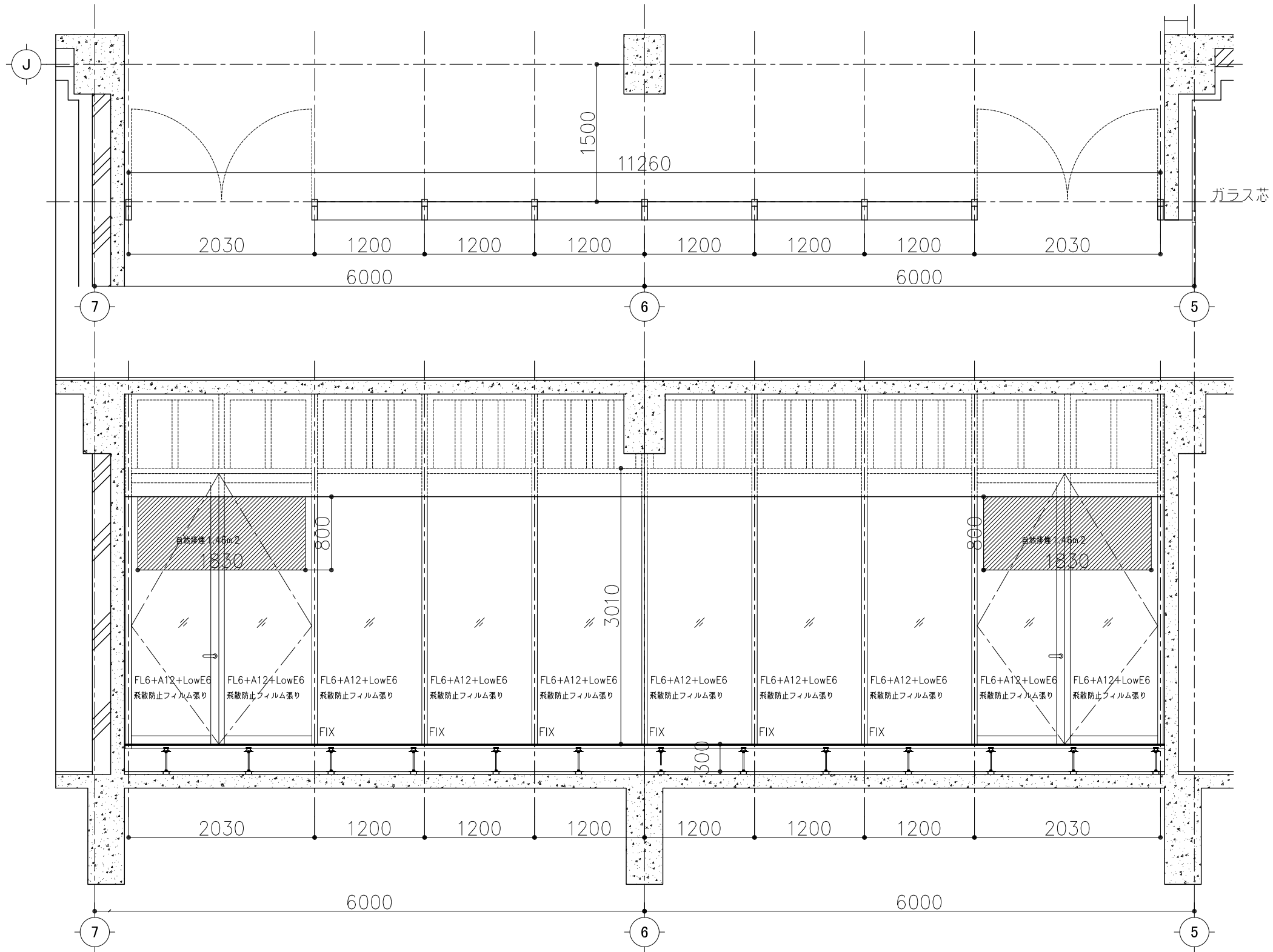
2024.01  
 A1:S=1:15  
 A3:S=1:30

一級建築士事務所  
 東京都知事登録第16680号  
**株式会社 前川建築設計事務所**  
 東京都新宿区四谷本塩町4-5 03(3351)7101  
 代表取締役 橋本 功  
 一級建築士 第94270号

工事名称  
 令和6年度 旧市立病院改修工事(建築工事)

図面名称  
 実施設計図 建具詳細-12

図面番号  
**A-187**



1F キッチンスペース

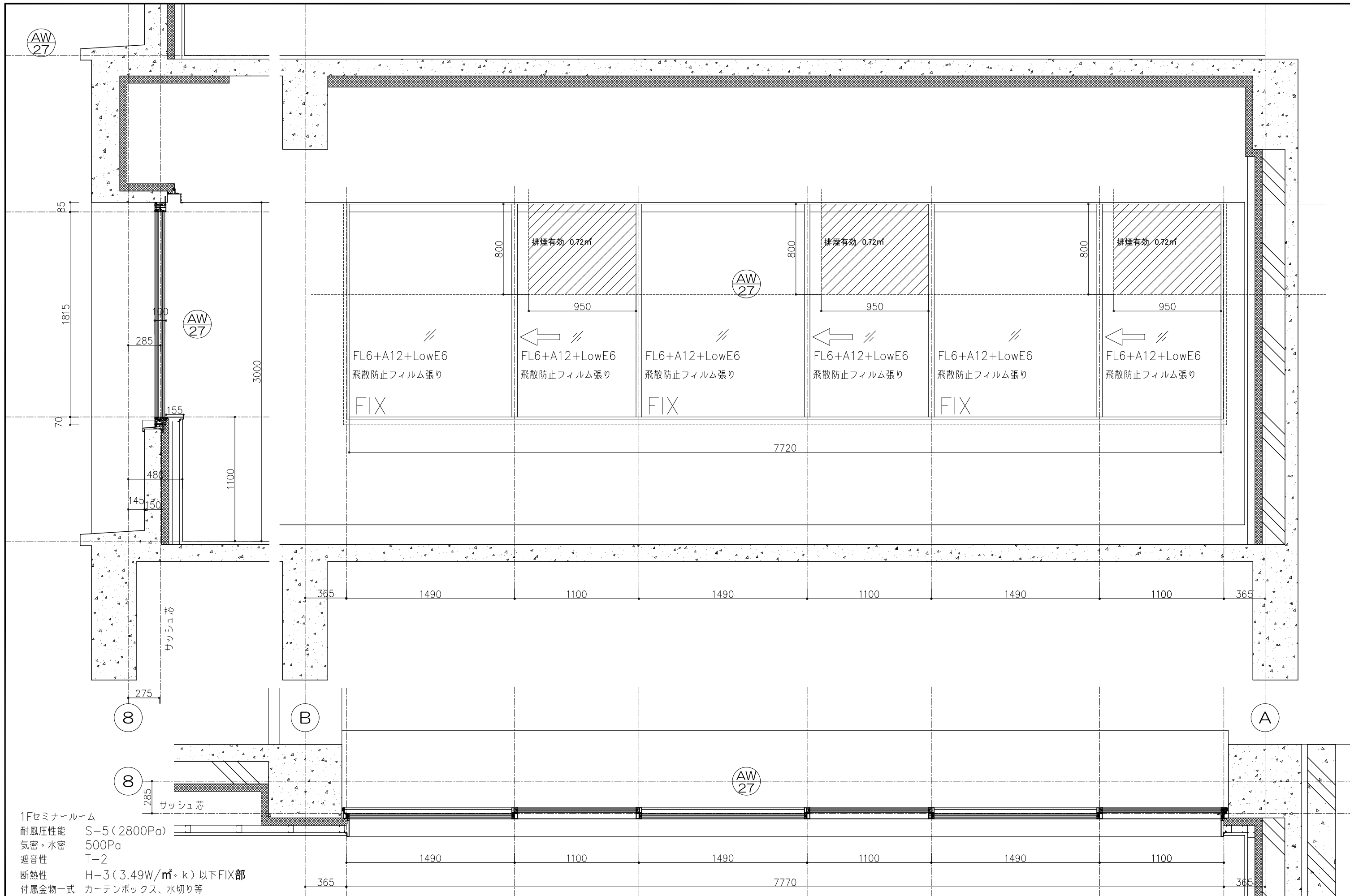
耐風圧性能 S-5 (2800Pa)

気密・水密 1000Pa

遮音性 T-2

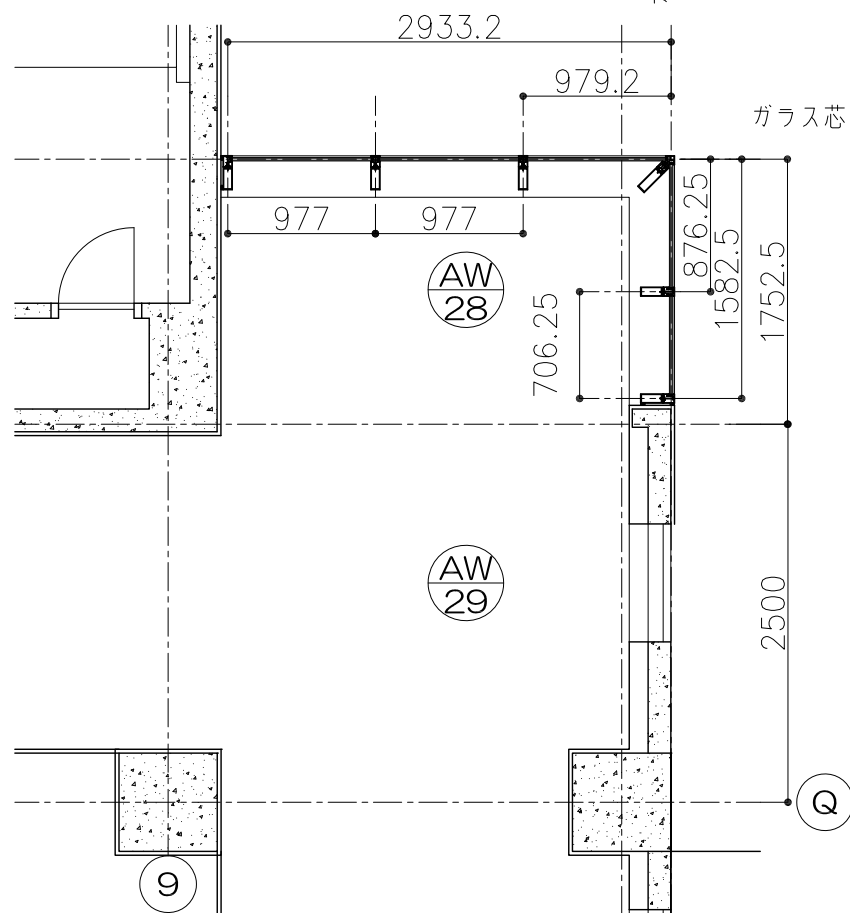
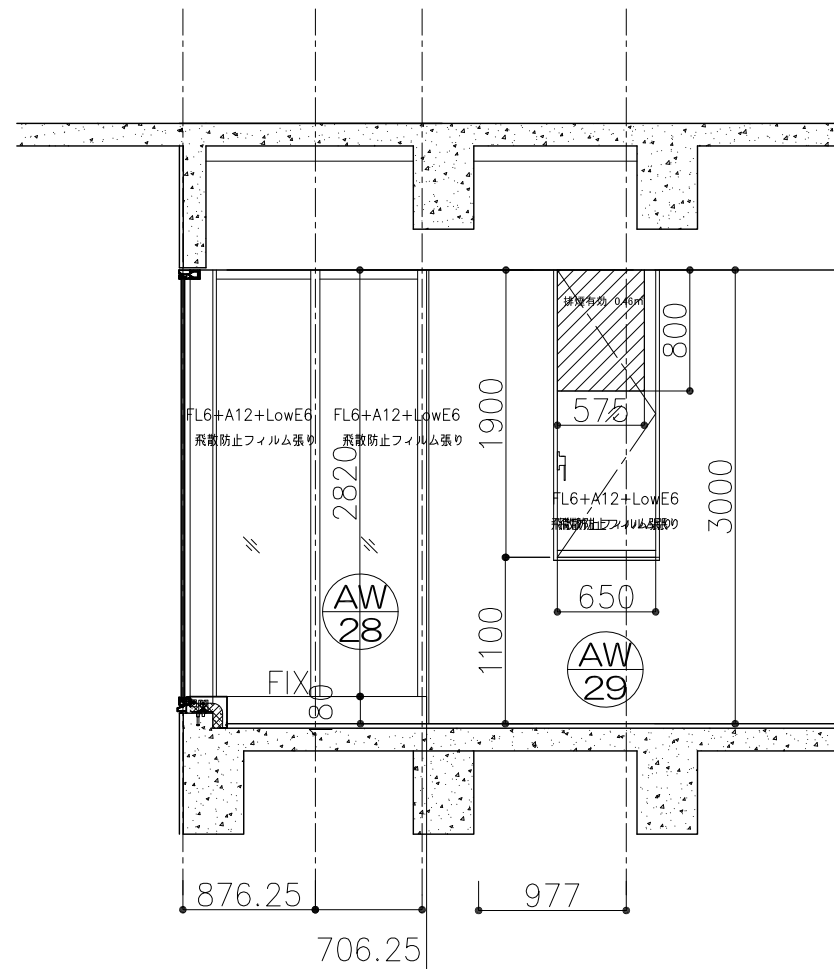
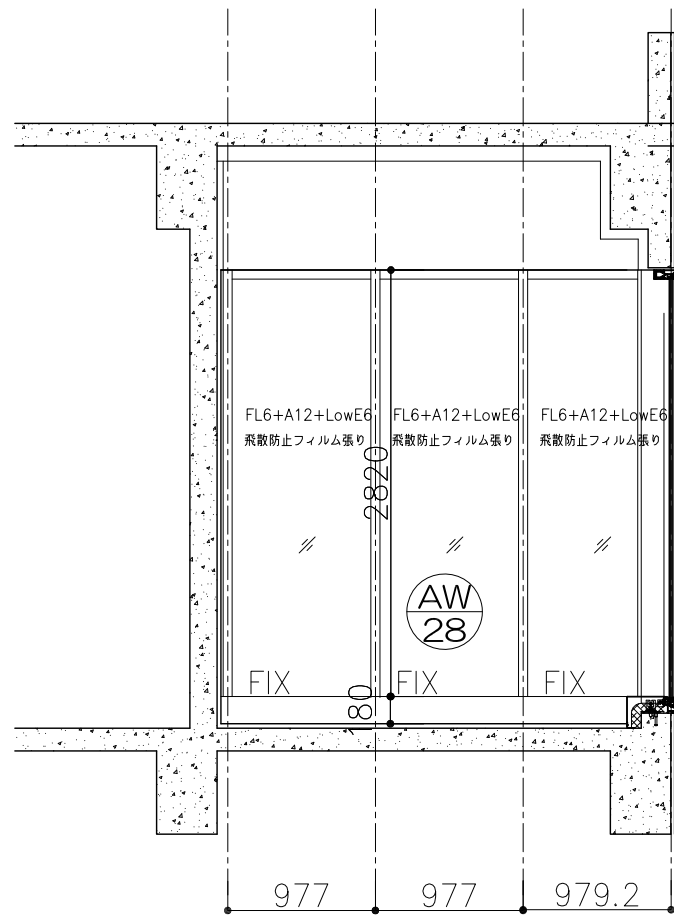
断熱性 H-3 (3.49W/m<sup>2</sup>・k) 以下FIX部

付属金物一式 オペレーター、カーテンボックス、水切り等



1Fセミナールーム  
 耐風圧性能 S-5 (2800Pa)  
 気密・水密 500Pa  
 遮音性 T-2  
 断熱性 H-3 (3.49W/m<sup>2</sup>・k) 以下FIX部  
 付属金物一式 カーテンボックス、水切り等

一級建築士事務所 東京都知事登録第64284号 <b>株式会社 林・石川構造設計事務所</b> 東京都新宿区四谷本塩町4-5 03(5315)0275 代表取締役 石川 高一 構造設計一級建築士 第646号	一級建築士事務所 東京都知事登録第16680号 <b>株式会社 前川建築設計事務所</b> 東京都新宿区四谷本塩町4-5 03(3351)7101 取締役 濱 興治 設備設計一級建築士 第2105号	2024.01 A1:S=1:15 A3:S=1:30	一級建築士事務所 東京都知事登録第16680号 <b>株式会社 前川建築設計事務所</b> 東京都新宿区四谷本塩町4-5 03(3351)7101 代表取締役 橋本 功 一級建築士 第94270号	工事名称 令和6年度 旧市立病院改修工事(建築工事) 図面名称 実施設計図 建具詳細-14	図面番号 <b>A-189</b>
--	--	-----------------------------------	---	--	----------------------



2F 休憩コーナー  
 耐風圧性能 S-5 (2800Pa)  
 気密・水密 1000Pa  
 遮音性 T-2  
 断熱性 H-3 (3.49W/m<sup>2</sup>・k) 以下FIX部  
 付属金物一式 カーテンボックス、水切り等

一級建築士事務所  
 東京都知事登録第64284号  
**株式会社 林・石川構造設計事務所**  
 東京都新宿区四谷本塩町4-5 03(5315)0275  
 代表取締役 石川 高一  
 構造設計一級建築士 第646号

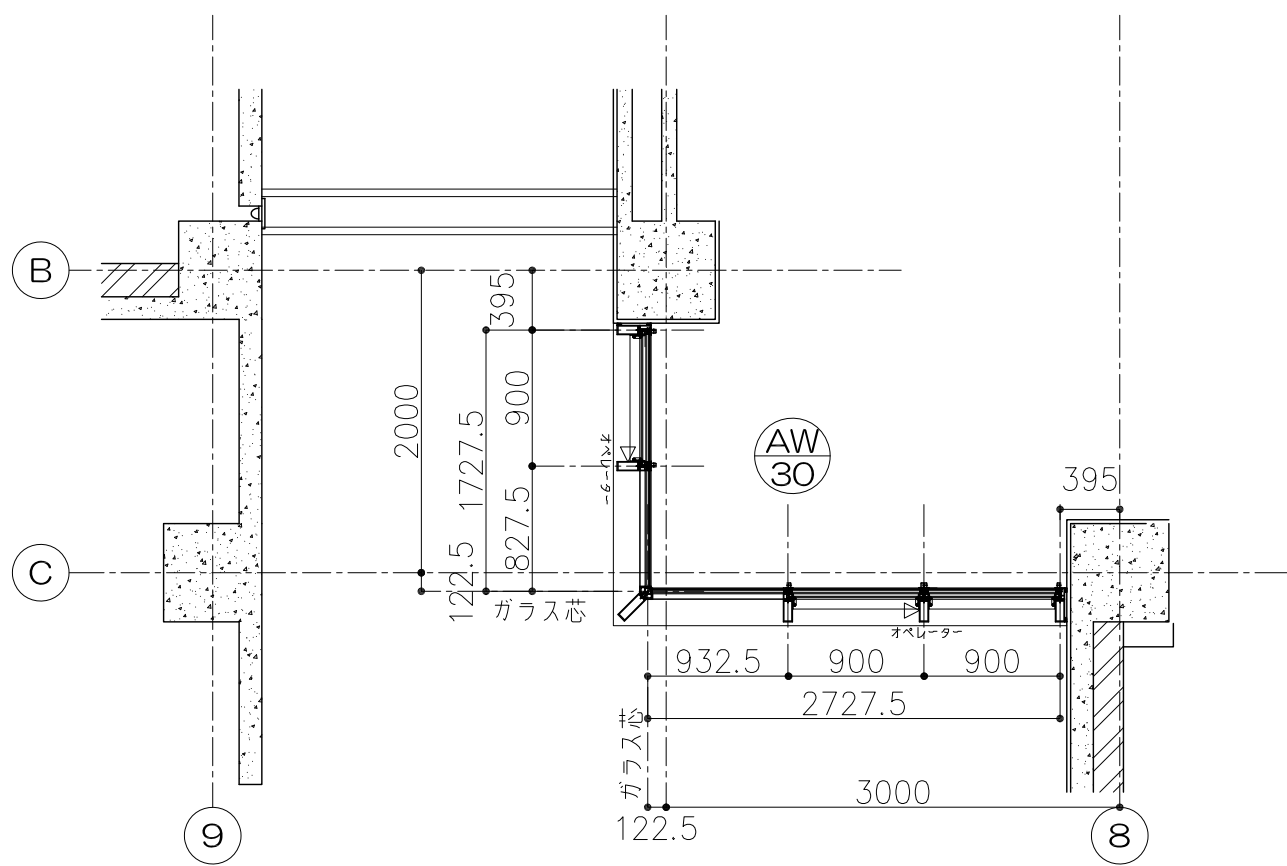
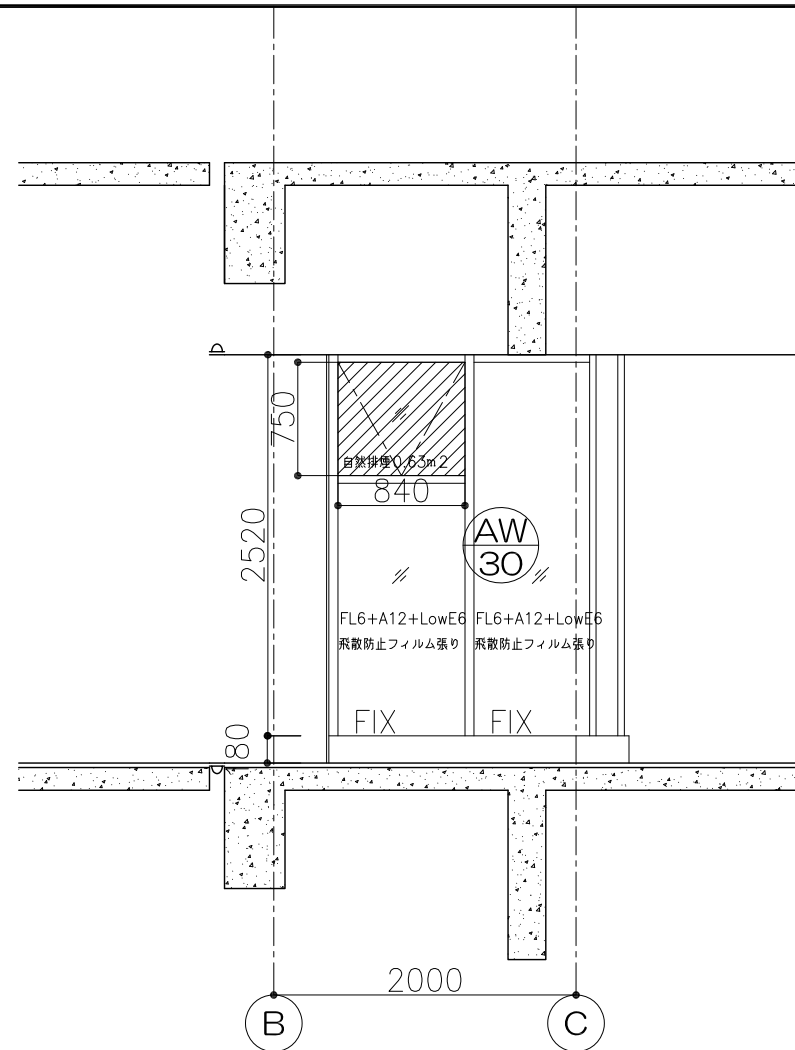
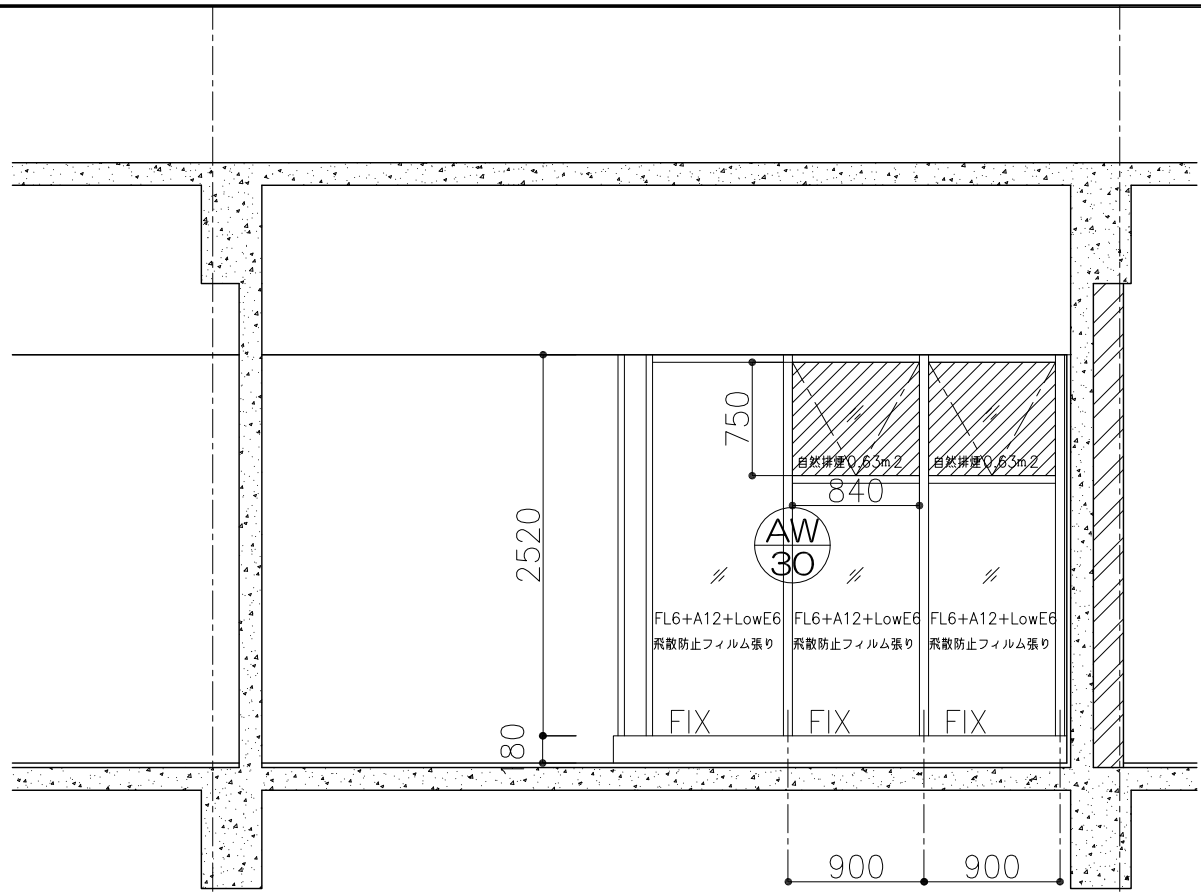
一級建築士事務所  
 東京都知事登録第16680号  
**株式会社 前川建築設計事務所**  
 東京都新宿区四谷本塩町4-5 03(3351)7101  
 取締役 前川 興治  
 設備設計一級建築士 第2105号

2024.01  
 A1:S=1:25  
 A3:S=1:50

一級建築士事務所  
 東京都知事登録第16680号  
**株式会社 前川建築設計事務所**  
 東京都新宿区四谷本塩町4-5 03(3351)7101  
 代表取締役 橋本 功  
 一級建築士 第94270号

工事名称  
 令和6年度 旧市立病院改修工事(建築工事)  
 図面名称  
**実施設計図 建具詳細-15**

図面番号  
**A-190**



2F ロビー  
 耐風圧性能 S-5 (2800Pa)  
 気密・水密 1000Pa  
 遮音性 T-2  
 断熱性 H-3 (3.49W/m<sup>2</sup>・k) 以下FIX部  
 付属金物一式 オペレーター、カーテンボックス、水切り等

一級建築士事務所  
 東京都知事登録第64284号  
**株式会社 林・石川 構造設計事務所**  
 東京都新宿区四谷本塩町4-5 03(5315)0275  
 代表取締役 石川 高一  
 構造設計一級建築士 第646号

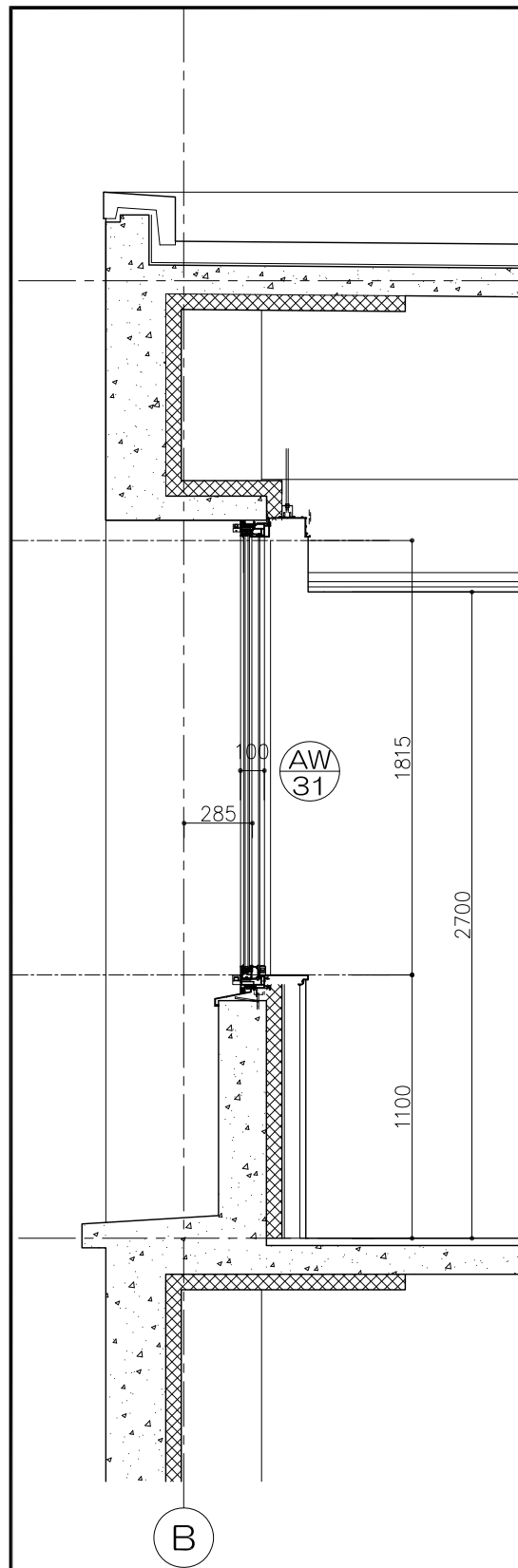
一級建築士事務所  
 東京都知事登録第16680号  
**株式会社 前川 建築設計事務所**  
 東京都新宿区四谷本塩町4-5 03(3351)7101  
 取締役 前川 興治  
 設備設計一級建築士 第2105号

2024.01  
 A1:S=1:25  
 A3:S=1:50

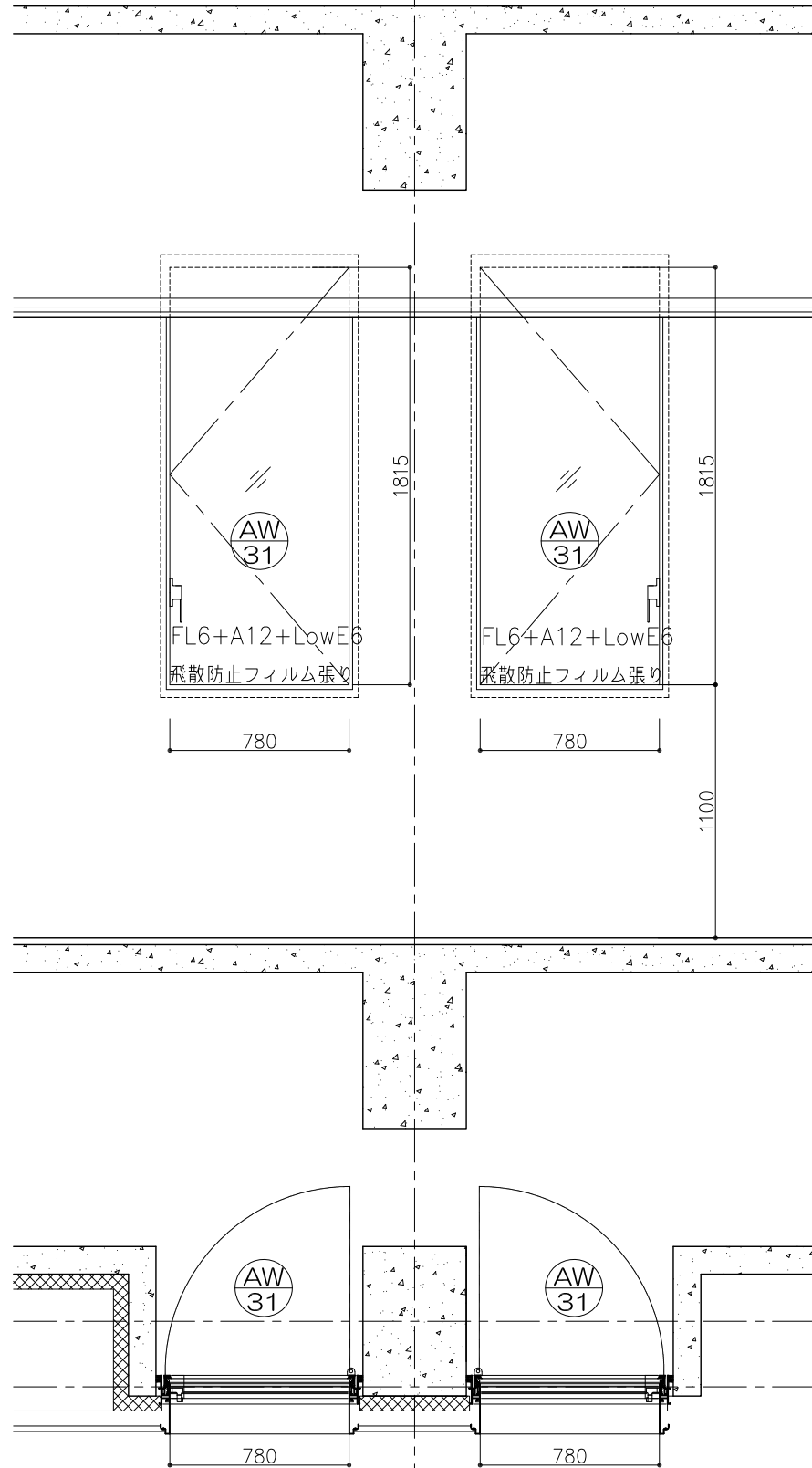
一級建築士事務所  
 東京都知事登録第16680号  
**株式会社 前川 建築設計事務所**  
 東京都新宿区四谷本塩町4-5 03(3351)7101  
 代表取締役 橋本 功  
 一級建築士 第94270号

工事名称  
 令和6年度 旧市立病院改修工事(建築工事)  
 図面名称  
**実施設計図 建具詳細-16**

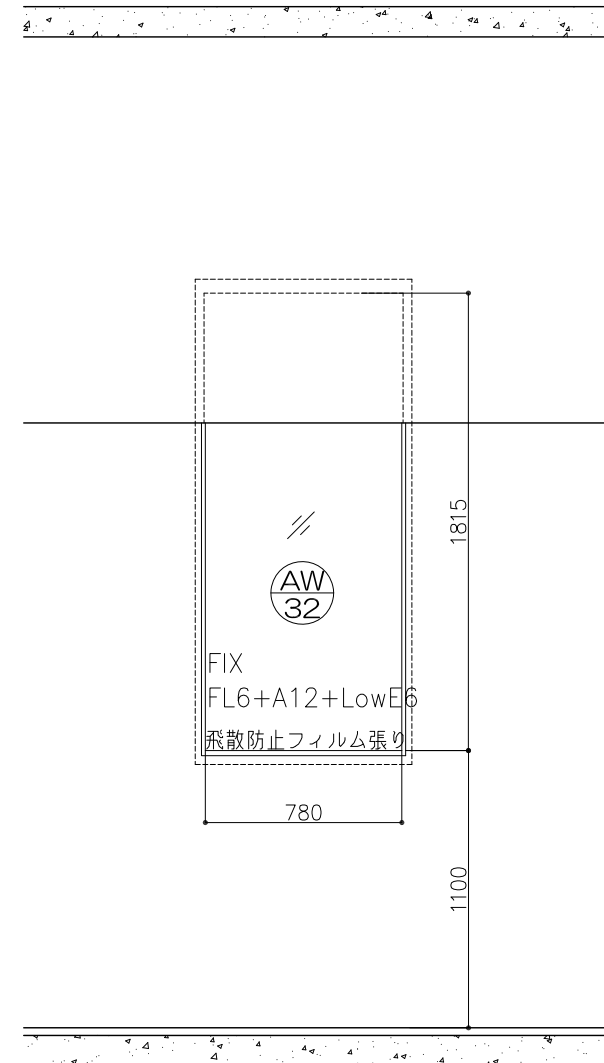
図面番号  
**A-191**



2F 医師会健診センター  
 耐風圧性能 S-5 (2800Pa)  
 気密・水密 1000Pa  
 遮音性 T-2  
 断熱性 H-3 (3.49W/m<sup>2</sup>・k) 以下  
 付属金物一式 オペレーター、カーテンボックス 水切り等



12



2F サーバ室  
 耐風圧性能 S-5 (2800Pa)  
 気密・水密 1000Pa  
 遮音性 T-2  
 断熱性 H-3 (3.49W/m<sup>2</sup>・k) 以下  
 付属金物一式 オペレーター、カーテンボックス、水切り等

一級建築士事務所  
 東京都知事登録第64284号  
**株式会社 林・石川構造設計事務所**  
 東京都新宿区四谷本塩町4-5 03(5315)0275  
 代表取締役 石川 高一  
 構造設計一級建築士 第646号

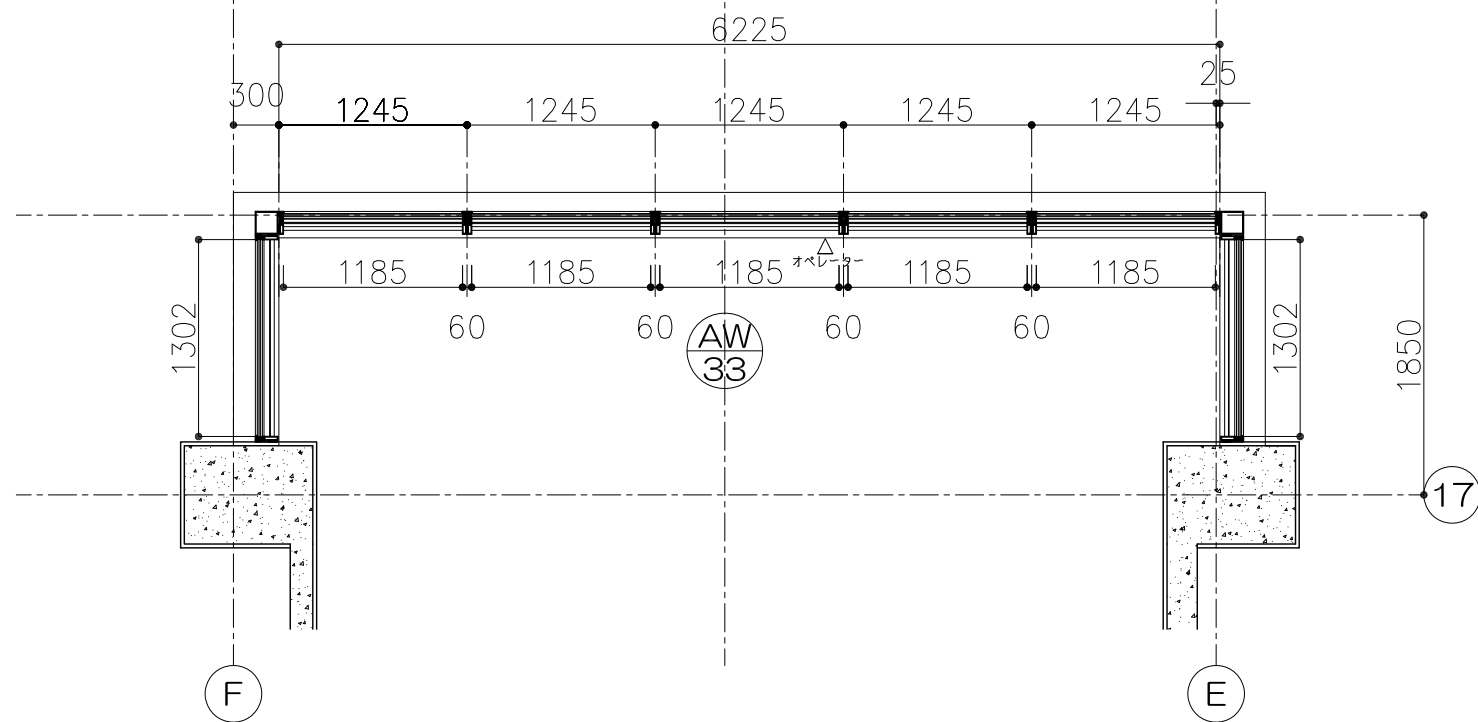
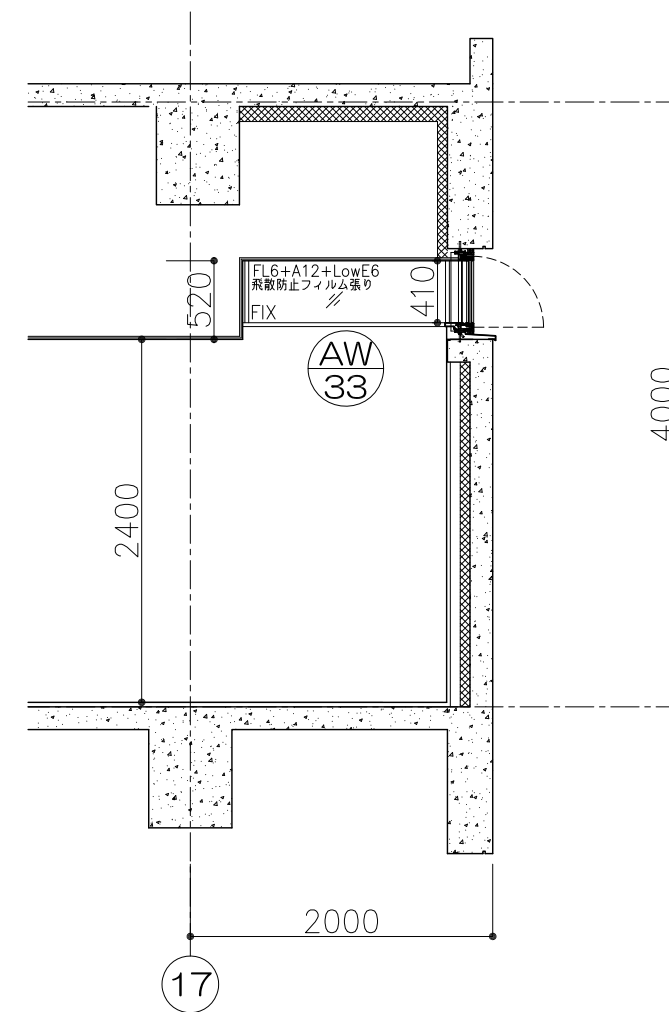
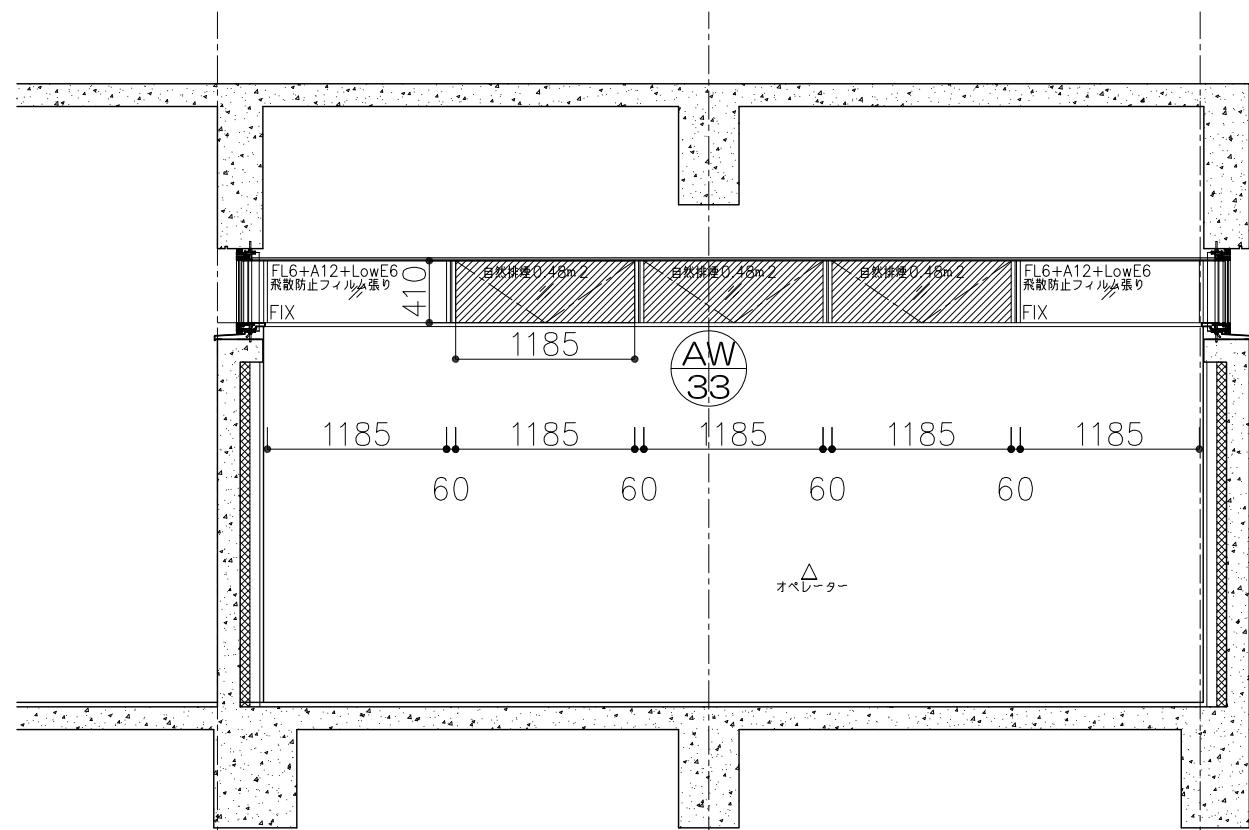
一級建築士事務所  
 東京都知事登録第16680号  
**株式会社 前川建築設計事務所**  
 東京都新宿区四谷本塩町4-5 03(3351)7101  
 取締役 前川 興治  
 設備設計一級建築士 第2105号

2024.01  
 A1:S=1:15  
 A3:S=1:30

一級建築士事務所  
 東京都知事登録第16680号  
**株式会社 前川建築設計事務所**  
 東京都新宿区四谷本塩町4-5 03(3351)7101  
 代表取締役 橋本 功  
 一級建築士 第94270号

工事名称  
 令和6年度 旧市立病院改修工事(建築工事)  
 図面名称  
 実施設計図 建具詳細-17

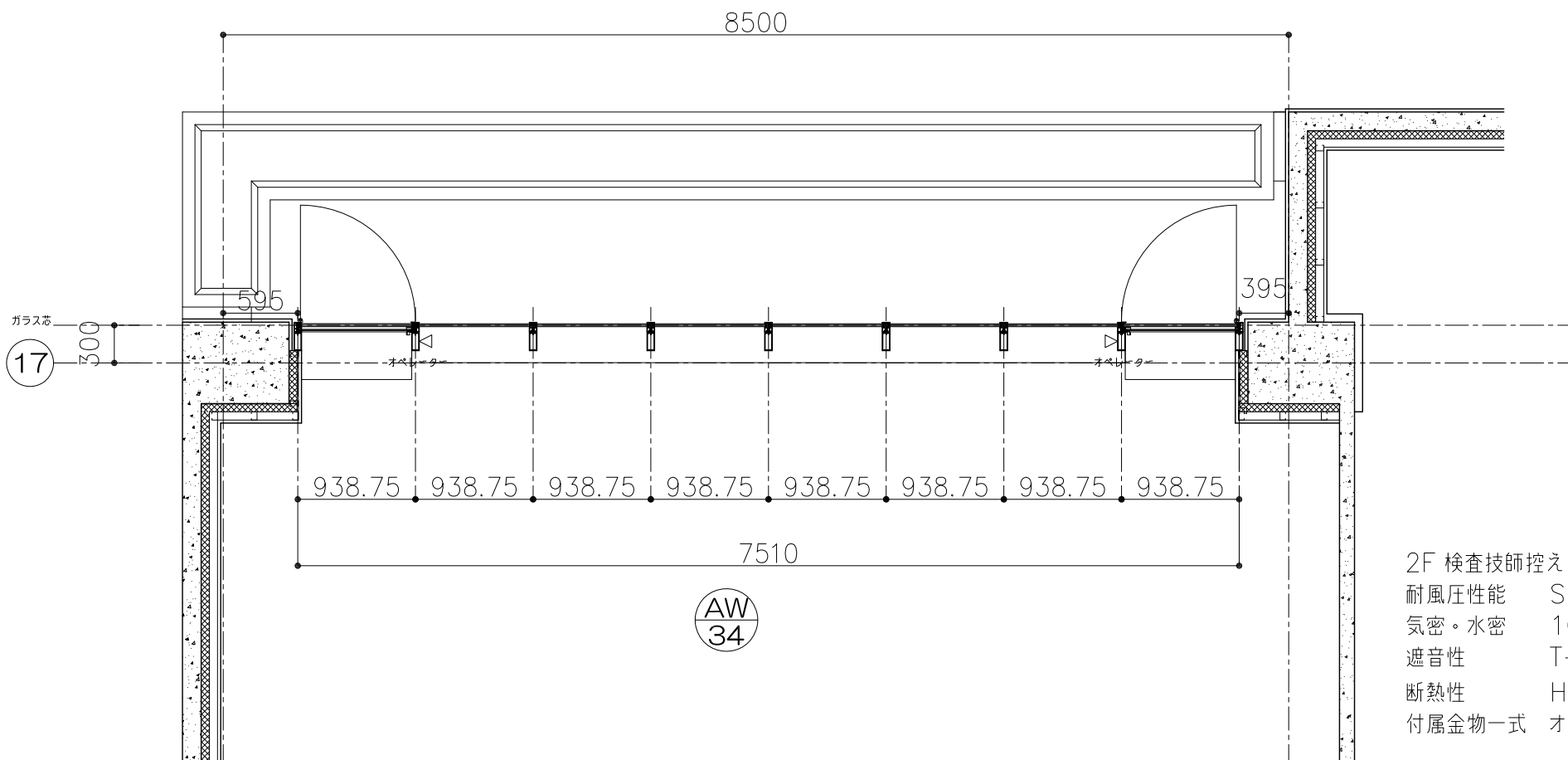
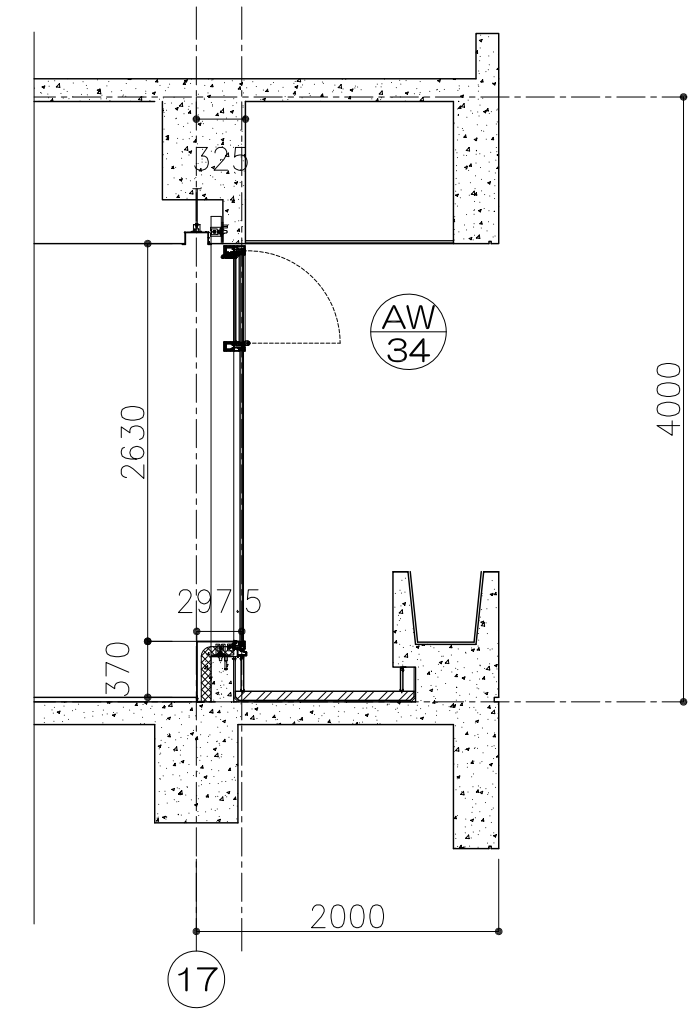
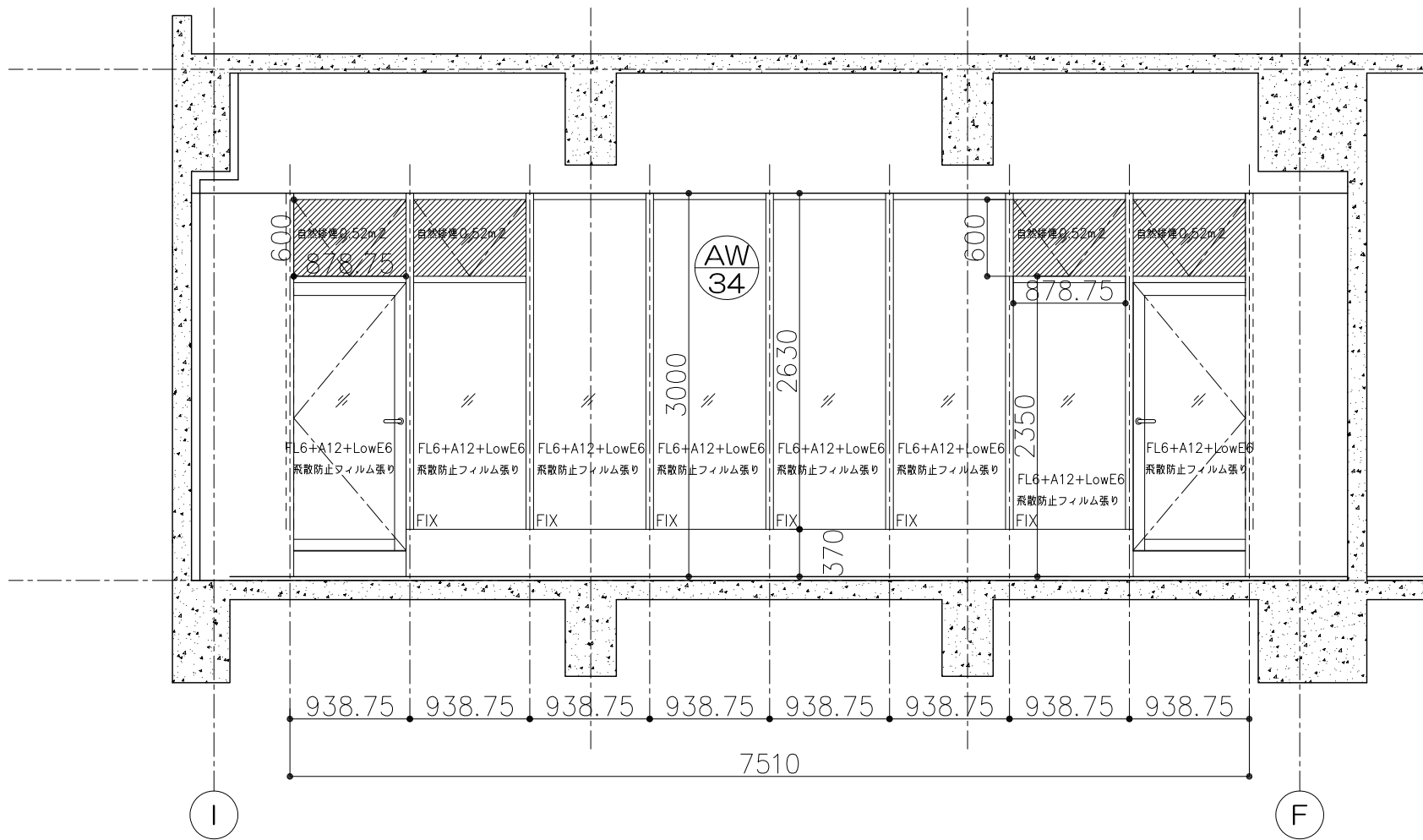
図面番号  
**A-192**



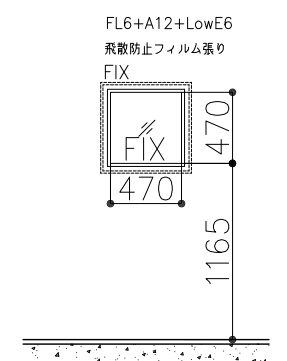
2F 読影・判定会議室  
 耐風圧性能 S-5 (2800Pa)  
 気密・水密 1000Pa  
 遮音性 T-2  
 断熱性 H-1  
 付属金物一式 オペレーター、カーテンボックス、水切り等

<p>一級建築士事務所          東京都知事登録第64284号  <b>株式会社林・石川構造設計事務所</b>          東京都新宿区四谷本塩町4-5 03(5315)0275          代表取締役 石川 高一          構造設計一級建築士 第646号</p>	<p>一級建築士事務所          東京都知事登録第16680号  <b>株式会社 前川建築設計事務所</b>          東京都新宿区四谷本塩町4-5 03(3351)7101          取締役 濱 興治          設備設計一級建築士 第2105号</p>	<p>2024.01          A1:S=1:25          A3:S=1:50</p>	<p>一級建築士事務所          東京都知事登録第16680号  <b>株式会社 前川建築設計事務所</b>          東京都新宿区四谷本塩町4-5 03(3351)7101          代表取締役 橋本 功          一級建築士 第94270号</p>	<p>工事名称          令和6年度 旧市立病院改修工事(建築工事)          図面名称          実施設計図 建具詳細-18</p>	<p>図面番号  <b>A-193</b></p>
--	---	--	--	---	-------------------------------





2F 検査技師控え  
 耐風圧性能 S-5 (2800Pa)  
 気密・水密 1000Pa  
 遮音性 T-2  
 断熱性 H-3 (3.49W/m<sup>2</sup>・k) 以下FIX部  
 付属金物一式 オペレーター、カーテンボックス、水切り等



一級建築士事務所  
 東京都知事登録第64284号  
**株式会社林・石川構造設計事務所**  
 東京都新宿区四谷本塩町4-5 03(5315)0275  
 代表取締役 石川 高一  
 構造設計一級建築士 第646号

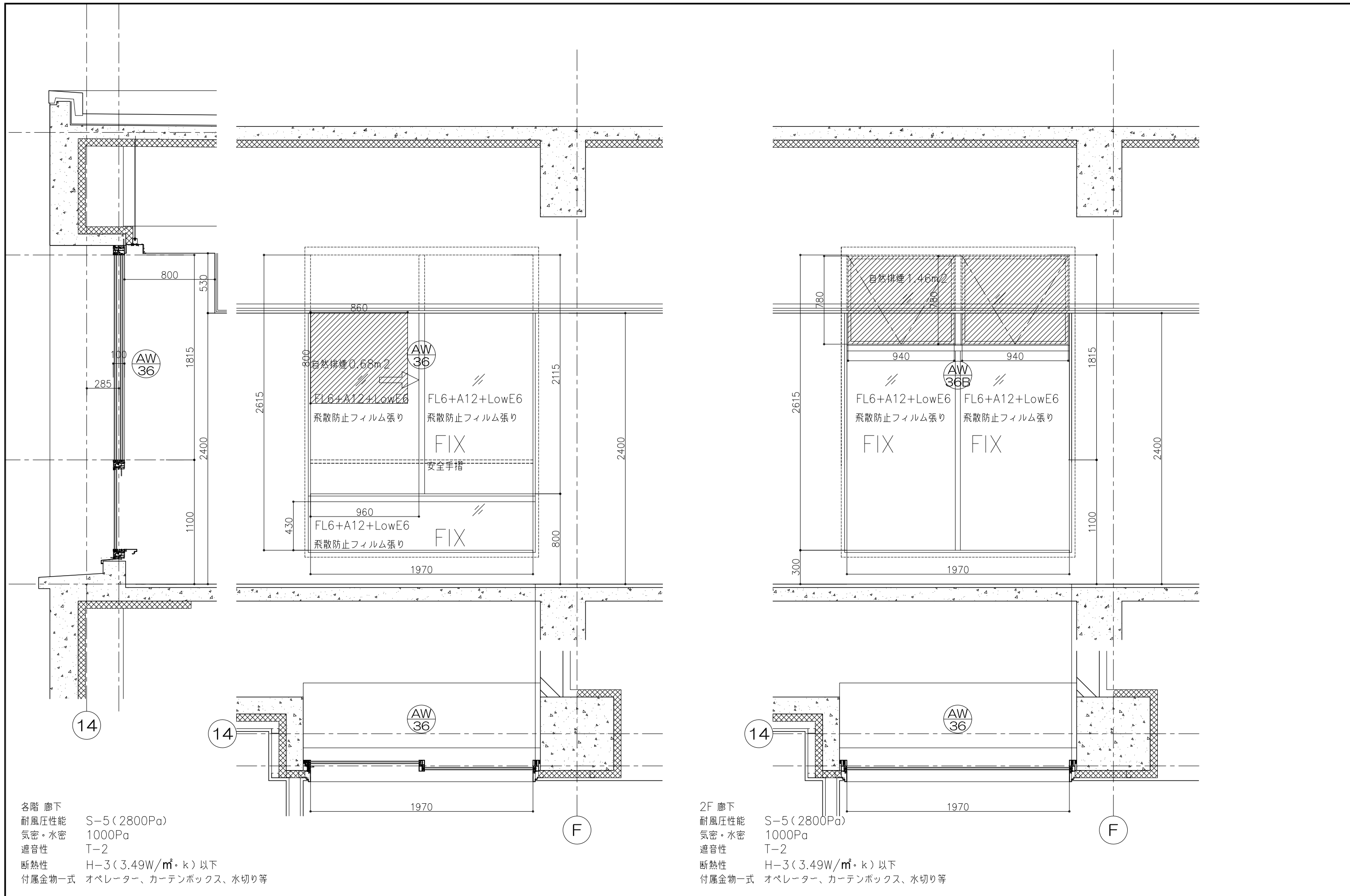
一級建築士事務所  
 東京都知事登録第16680号  
**株式会社 前川建築設計事務所**  
 東京都新宿区四谷本塩町4-5 03(3351)7101  
 取締役 濱 興治  
 設備設計一級建築士 第2105号

2024.01  
 A1:S=1:25  
 A3:S=1:50

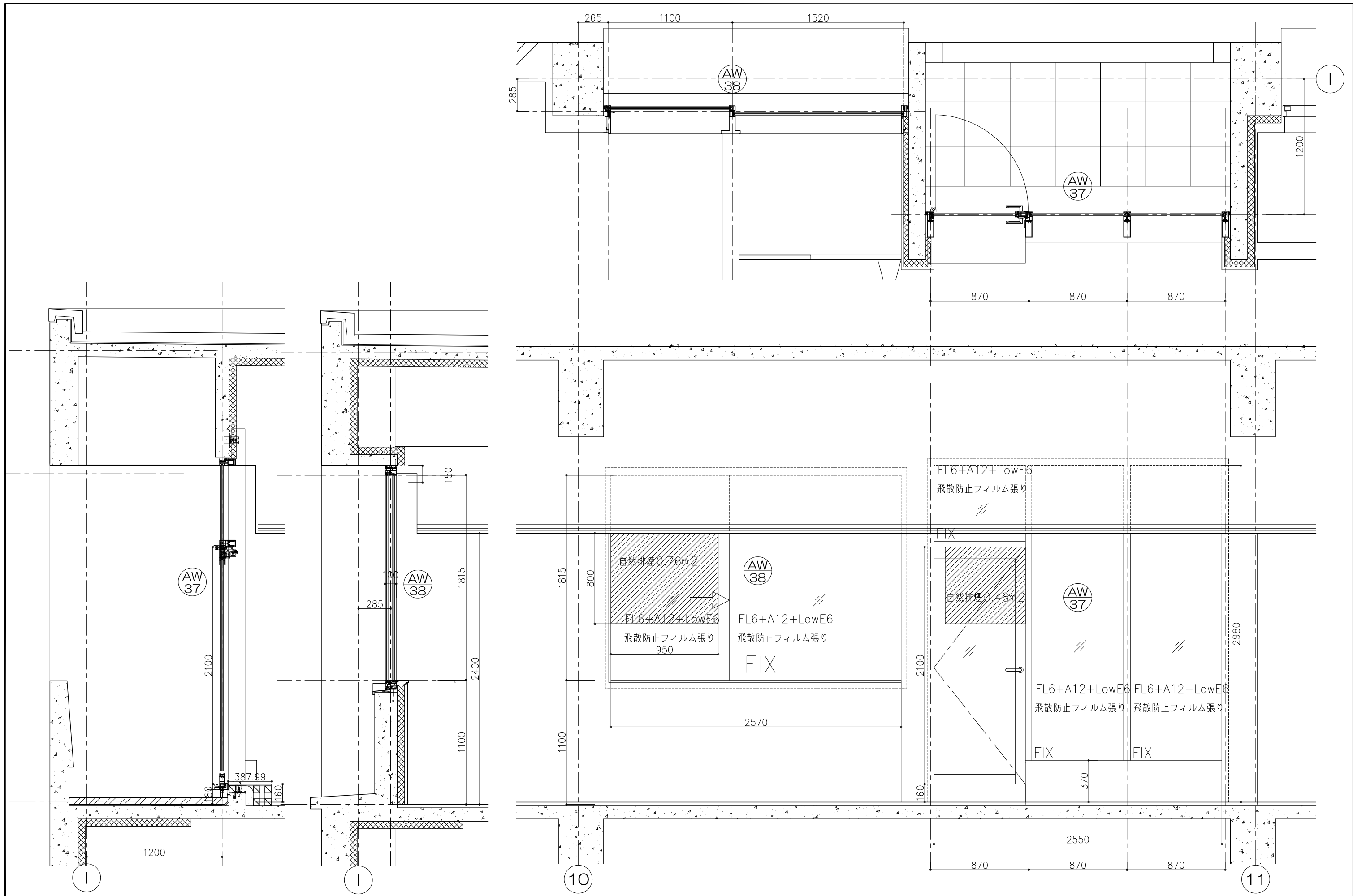
一級建築士事務所  
 東京都知事登録第16680号  
**株式会社 前川建築設計事務所**  
 東京都新宿区四谷本塩町4-5 03(3351)7101  
 代表取締役 橋本 功  
 一級建築士 第94270号

工事名称  
 令和6年度 旧市立病院改修工事(建築工事)  
 図面名称  
 実施設計図 建具詳細-19

図面番号  
**A-194**



<p>一級建築士事務所          東京都知事登録第64284号  <b>株式会社 林・石川構造設計事務所</b>          東京都新宿区四谷本塩町4-5 03(5315)0275          代表取締役 石川 高一          構造設計一級建築士 第646号</p>	<p>一級建築士事務所          東京都知事登録第16690号  <b>株式会社 前川建築設計事務所</b>          東京都新宿区四谷本塩町4-5 03(3351)7101          取締役 濱 興治          設備設計一級建築士 第2105号</p>	<p>2024.01          A1:S=1:15          A3:S=1:30</p>	<p>一級建築士事務所          東京都知事登録第16680号  <b>株式会社 前川建築設計事務所</b>          東京都新宿区四谷本塩町4-5 03(3351)7101          代表取締役 橋本 功          一級建築士 第94270号</p>	<p>工事名称          令和6年度 旧市立病院改修工事(建築工事)          図面名称          実施設計図 建具詳細-20</p>	<p>図面番号  <b>A-195</b></p>
---	---	--	--	---	-------------------------------



一級建築士事務所  
 東京都知事登録第64284号  
**株式会社林・石川構造設計事務所**  
 東京都新宿区四谷本塩町4-5 03(5315)0275  
 代表取締役 石川 高一  
 構造設計一級建築士 第646号

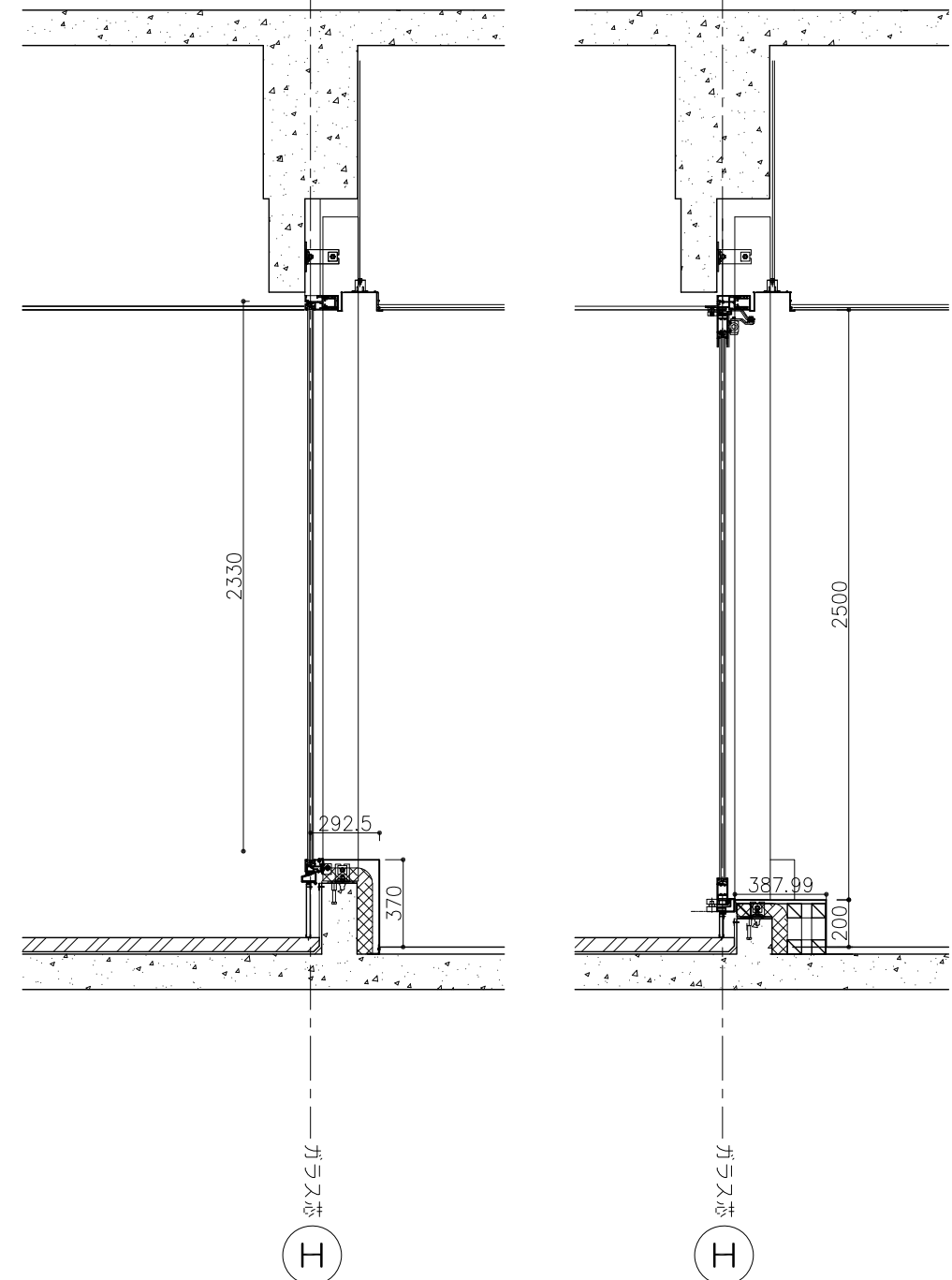
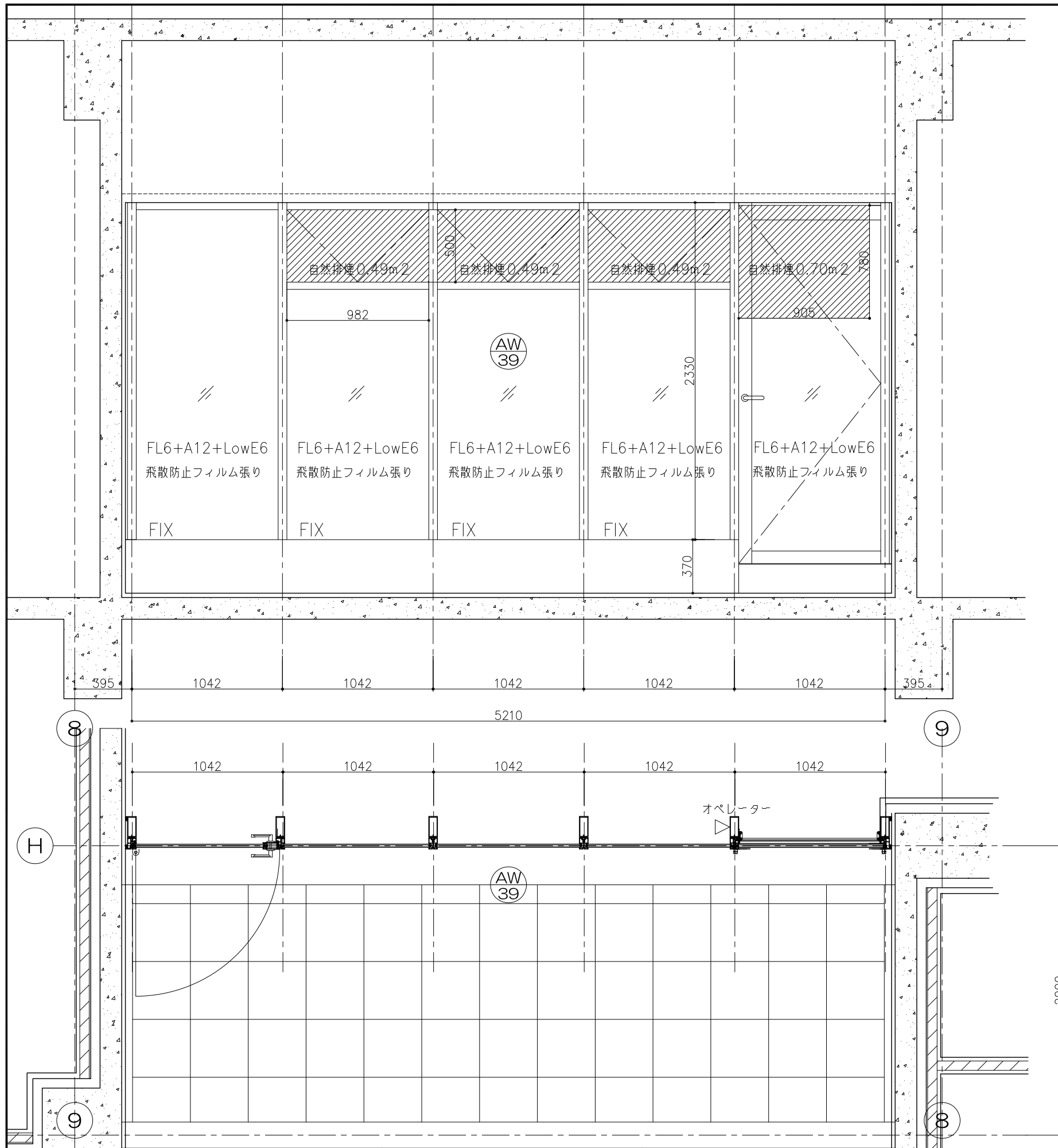
一級建築士事務所  
 東京都知事登録第16680号  
**株式会社 前川建築設計事務所**  
 東京都新宿区四谷本塩町4-5 03(3351)7101  
 取締役 前川 興治  
 設備設計一級建築士 第2105号

2024.01  
 A1:S=1:15  
 A3:S=1:30

一級建築士事務所  
 東京都知事登録第16680号  
**株式会社 前川建築設計事務所**  
 東京都新宿区四谷本塩町4-5 03(3351)7101  
 代表取締役 橋本 功  
 一級建築士 第94270号

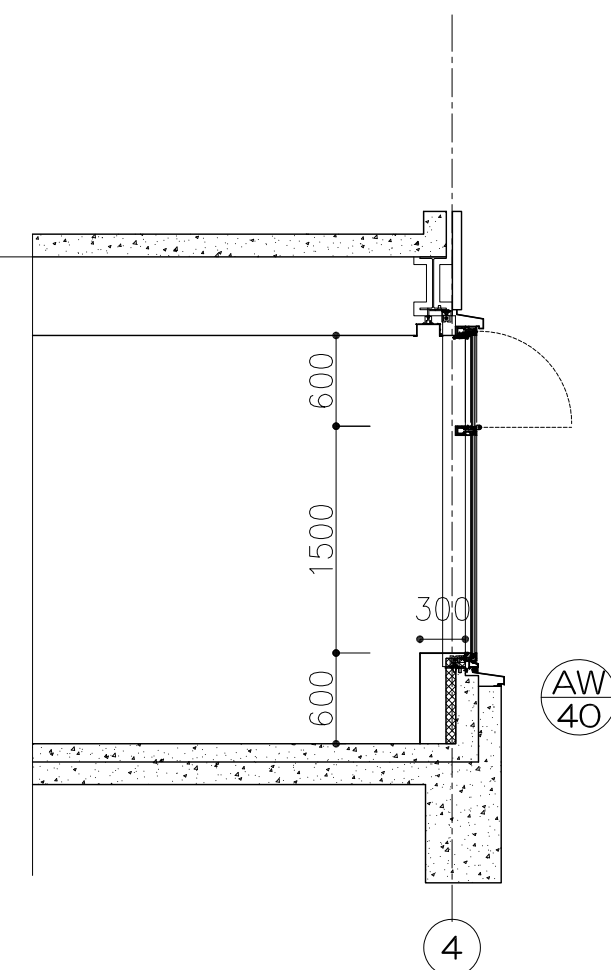
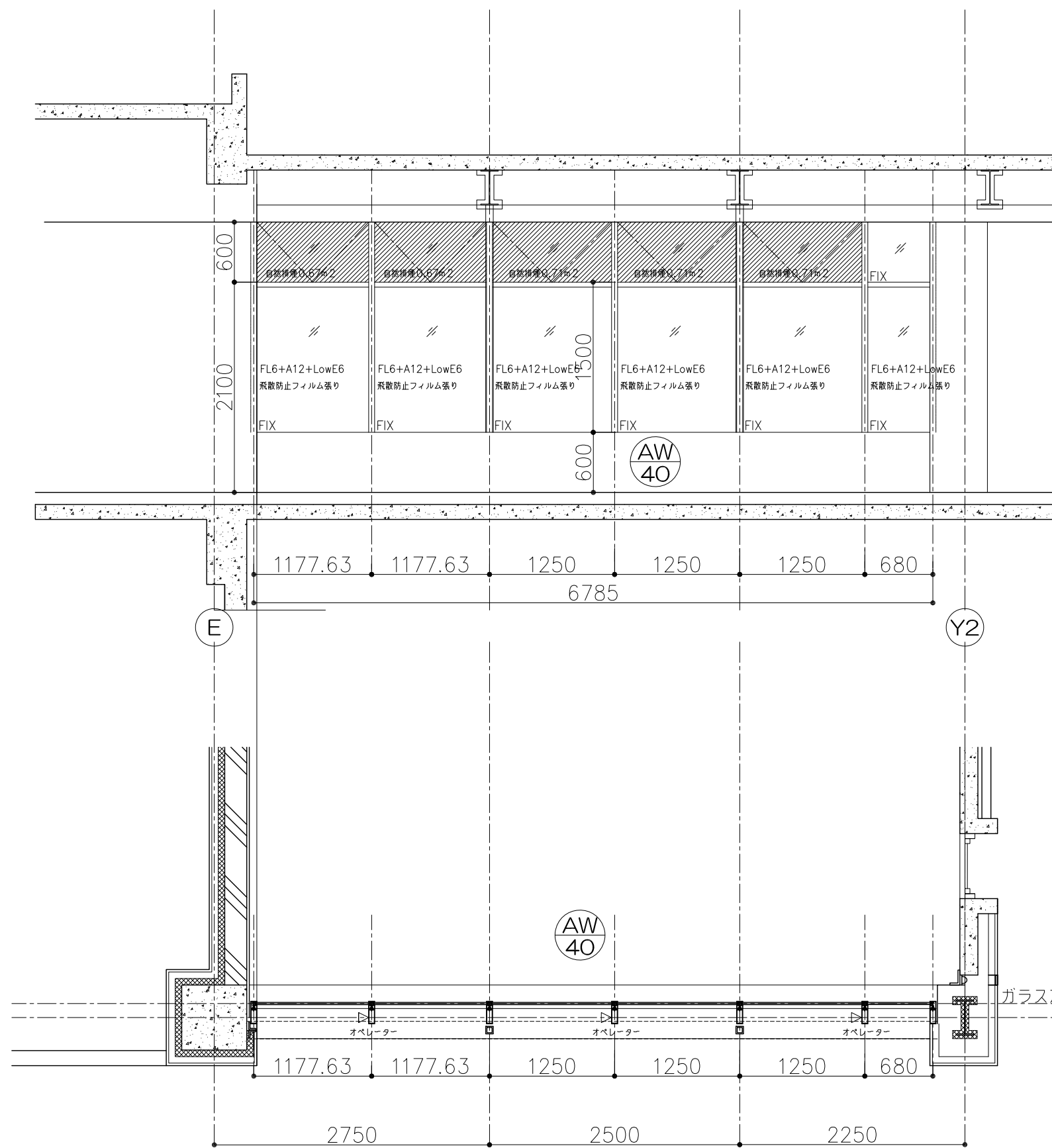
工事名称  
 令和6年度 旧市立病院改修工事(建築工事)  
 図面名称  
 実施設計図 建具詳細-21

図面番号  
**A-196**



2Fロビー北アルミ建具  
 耐風圧性能 S-5 (2800Pa)  
 気密・水密 1000Pa  
 遮音性 T-2  
 断熱性 H-3 (3.49W/m<sup>2</sup>・k) 以下FIX部  
 付属金物一式 カーテンボックス、水切り等

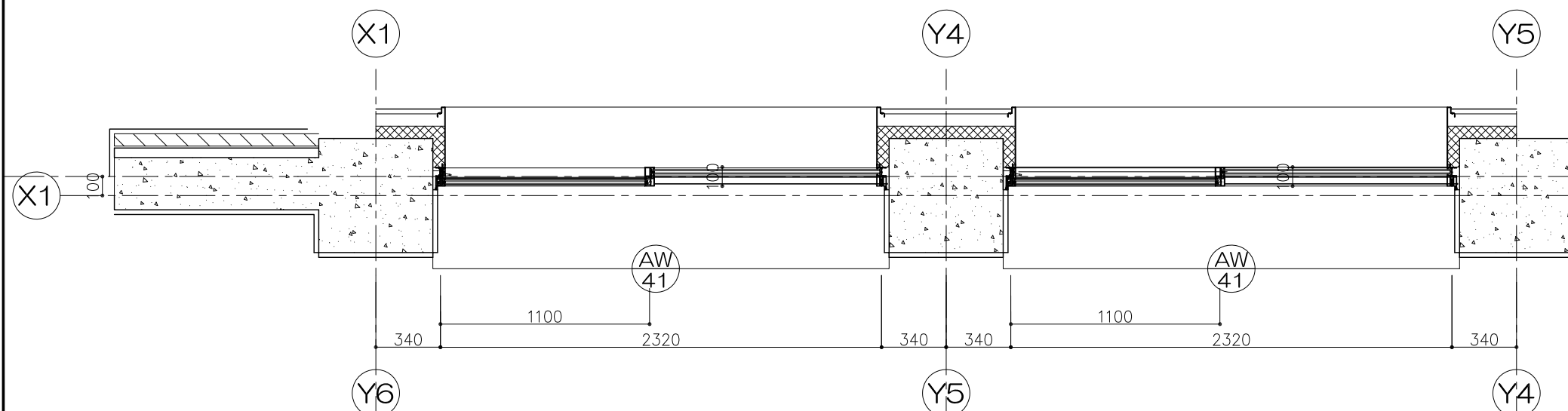
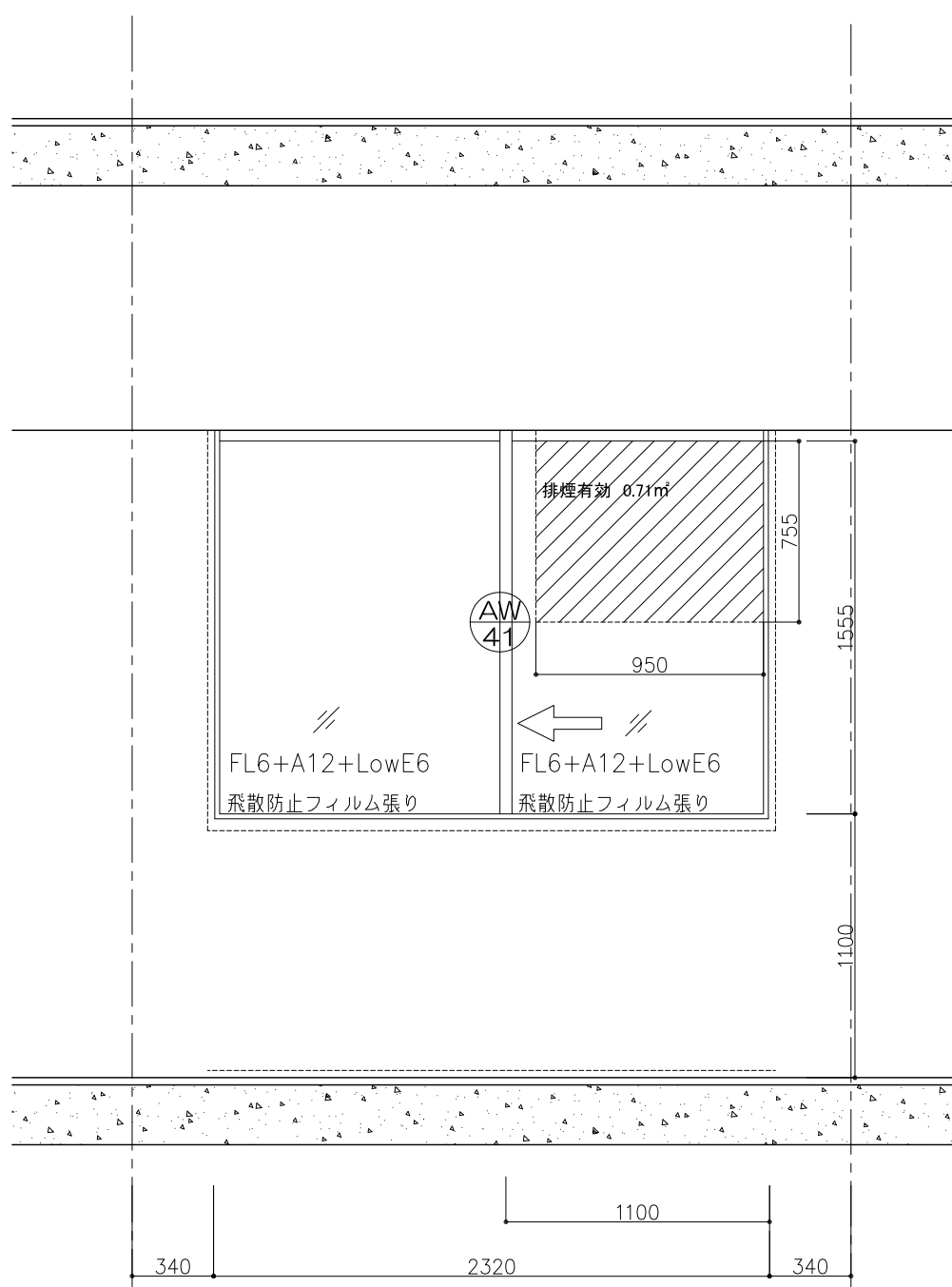
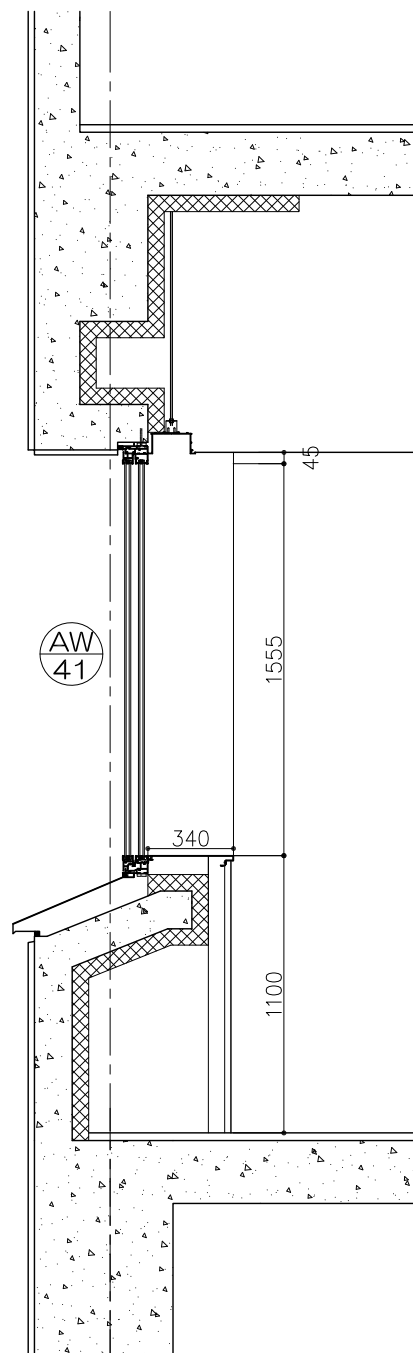
<p>一級建築士事務所        東京都知事登録第64284号  <b>株式会社林・石川構造設計事務所</b>        東京都新宿区四谷本塩町4-5 03(5315)0275        代表取締役 石川 高一        構造設計一級建築士 第646号</p>	<p>一級建築士事務所        東京都知事登録第10680号  <b>株式会社 前川建築設計事務所</b>        東京都新宿区四谷本塩町4-5 03(3351)7101        取締役 濱 興治        設備設計一級建築士 第2105号</p>	<p>2024.01        A1:S=1:15        A3:S=1:30</p>	<p>一級建築士事務所        東京都知事登録第10680号  <b>株式会社 前川建築設計事務所</b>        東京都新宿区四谷本塩町4-5 03(3351)7101        代表取締役 橋本 功        一級建築士 第94270号</p>	<p>工事名称        令和6年度 旧市立病院改修工事(建築工事)        図面名称        実施設計図 建具詳細-22</p>	<p>図面番号  <b>A-197</b></p>
--	---	--	--	---	-------------------------------



2F ロビー (205)  
 耐風圧性能 S-5 (2800Pa)  
 気密・水密 1000Pa  
 遮音性 T-2  
 断熱性 H-3 (3.49W/m<sup>2</sup>・k) 以下FIX部  
 付属金物一式 オペレーター、水切り、カーテンボックス等

<p>一級建築士事務所          東京都知事登録第64284号  <b>株式会社 林・石川 構造設計事務所</b>          東京都新宿区四谷本塩町4-5 03(5315)0275          代表取締役 石川 高一          構造設計一級建築士 第646号</p>	<p>一級建築士事務所          東京都知事登録第16680号  <b>株式会社 前川 建築設計事務所</b>          東京都新宿区四谷本塩町4-5 03(3351)7101          取締役 前川 功          設備設計一級建築士 第2105号</p>	<p>2024.01          A1:S=1:25          A3:S=1:50</p>	<p>一級建築士事務所          東京都知事登録第16680号  <b>株式会社 前川 建築設計事務所</b>          東京都新宿区四谷本塩町4-5 03(3351)7101          代表取締役 前川 功          一級建築士 第94270号</p>	<p>工事名称          令和6年度 旧市立病院改修工事(建築工事)          図面名称          実施設計図 建具詳細-23</p>	<p>図面番号  <b>A-198</b></p>
--	--	--	---	---	-------------------------------

2F 多目的スペース  
 耐風圧性能 S-5 (2800Pa)  
 気密・水密 1000Pa  
 遮音性 T-2  
 断熱性 H-3  
 付属金物一式 水切り等



一級建築士事務所  
 東京都知事登録第64284号  
**株式会社林・石川構造設計事務所**  
 東京都新宿区四谷本塩町4-5 03(5315)0275  
 代表取締役 石川 高一  
 構造設計一級建築士 第646号

一級建築士事務所  
 東京都知事登録第10680号  
**株式会社 前川建築設計事務所**  
 東京都新宿区四谷本塩町4-5 03(3351)7101  
 取締役 前川 興治  
 設備設計一級建築士 第2105号

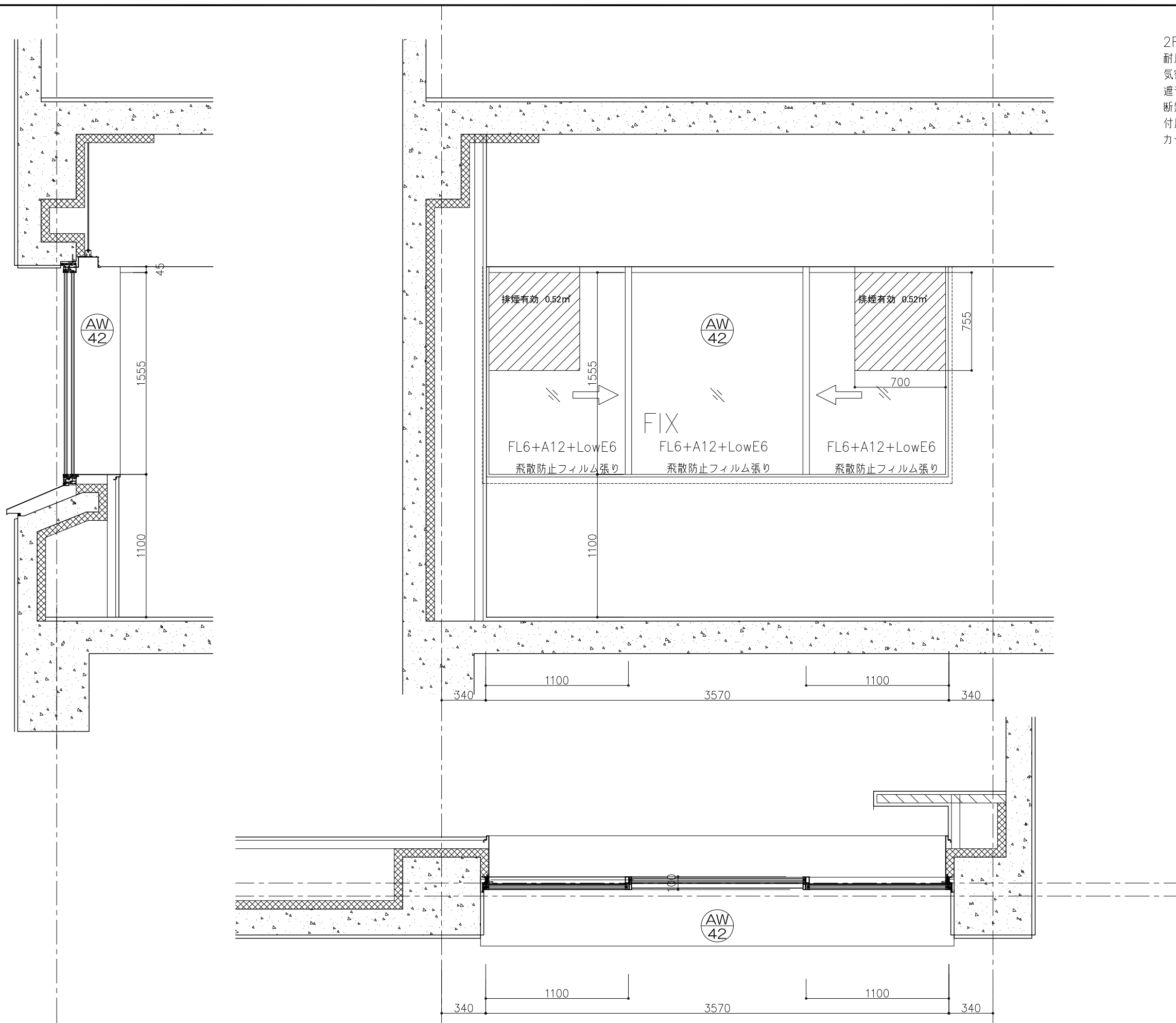
2024.01  
 A1:S=1:15  
 A3:S=1:30

一級建築士事務所  
 東京都知事登録第10680号  
**株式会社 前川建築設計事務所**  
 東京都新宿区四谷本塩町4-5 03(3351)7101  
 代表取締役 橋本 功  
 一級建築士 第94270号

工事名称  
 令和6年度 旧市立病院改修工事(建築工事)  
 図面名称  
 実施設計図 建具詳細-24

図面番号  
**A-199**

2F 多目的スペース  
 耐風圧性能 S-5 (2800Pa)  
 気密・水密 1000Pa  
 遮音性 T-2  
 断熱性 H-3  
 付属金物一式 水切り等  
 カーテンボックス



一級建築士事務所  
 東京都知事登録第64284号  
**株式会社 林・石川構造設計事務所**  
 東京都新宿区四谷本塩町4-5 03(5315)0275  
 代表取締役 石川 高一  
 構造設計一級建築士 第646号

一級建築士事務所  
 東京都知事登録第16680号  
**株式会社 前川建築設計事務所**  
 東京都新宿区四谷本塩町4-5 03(3351)7101  
 取締役 前川 興治  
 設備設計一級建築士 第2105号

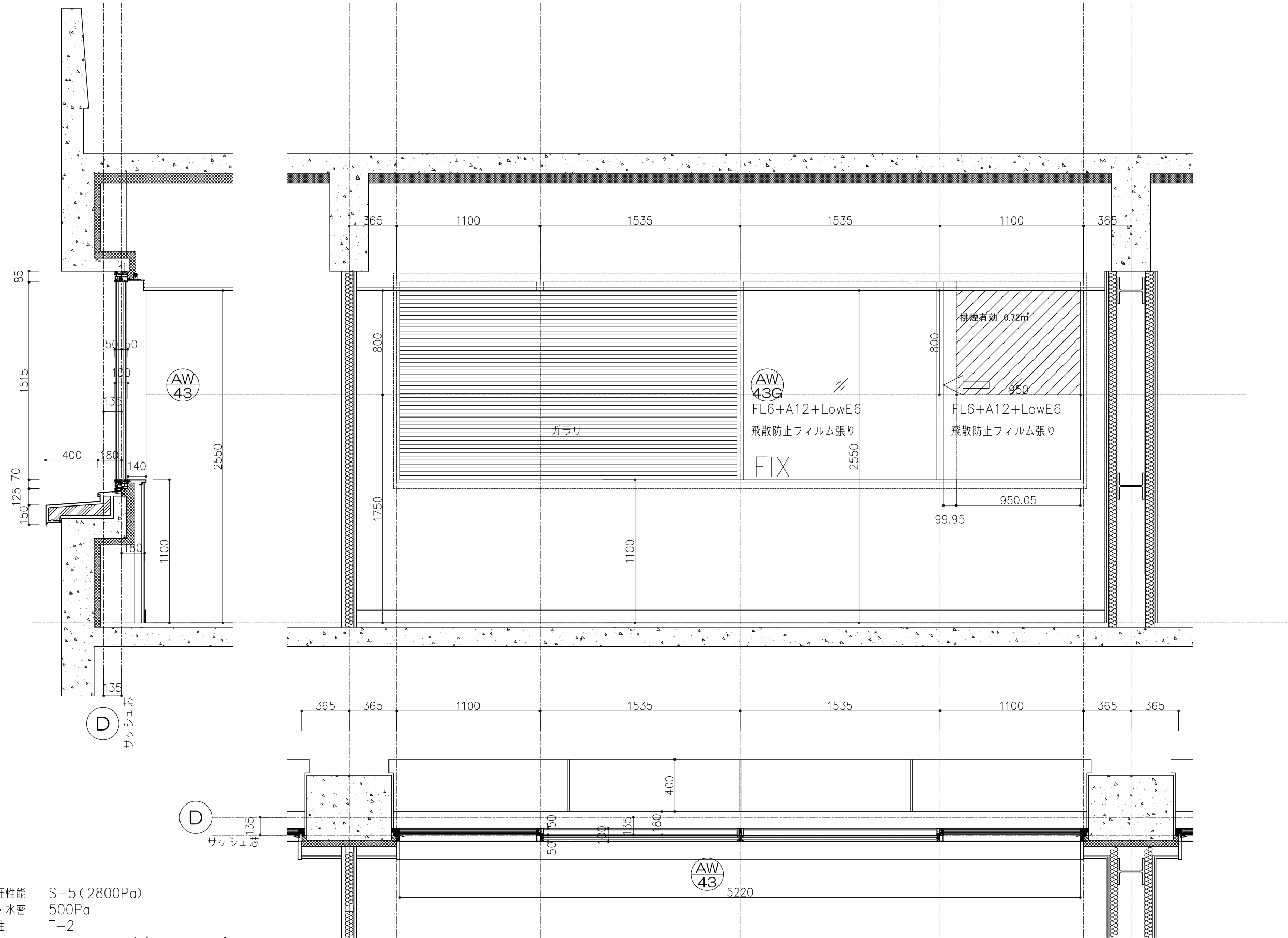
2024.01  
 A1:S=1:15  
 A3:S=1:30

一級建築士事務所  
 東京都知事登録第16680号  
**株式会社 前川建築設計事務所**  
 東京都新宿区四谷本塩町4-5 03(3351)7101  
 代表取締役 橋本 功  
 一級建築士 第94270号

工事名称  
 令和6年度 旧市立病院改修工事(建築工事)  
 図面名称  
 実施設計図 建具詳細-25







耐風圧性能 S-5 (2800Pa)  
 気密・水密 500Pa  
 遮音性 T-2  
 断熱性 H-3 (3.49W/m<sup>2</sup>・k) 以下FIX部  
 付属金物一式 カーテンボックス、つけ枠、水切り等

一級建築士事務所  
 東京都知事登録第64284号  
**株式会社林・石川構造設計事務所**  
 東京都新宿区四谷本塩町4-5 03(5315)0275  
 代表取締役 石川 高一  
 構造設計一級建築士 第646号

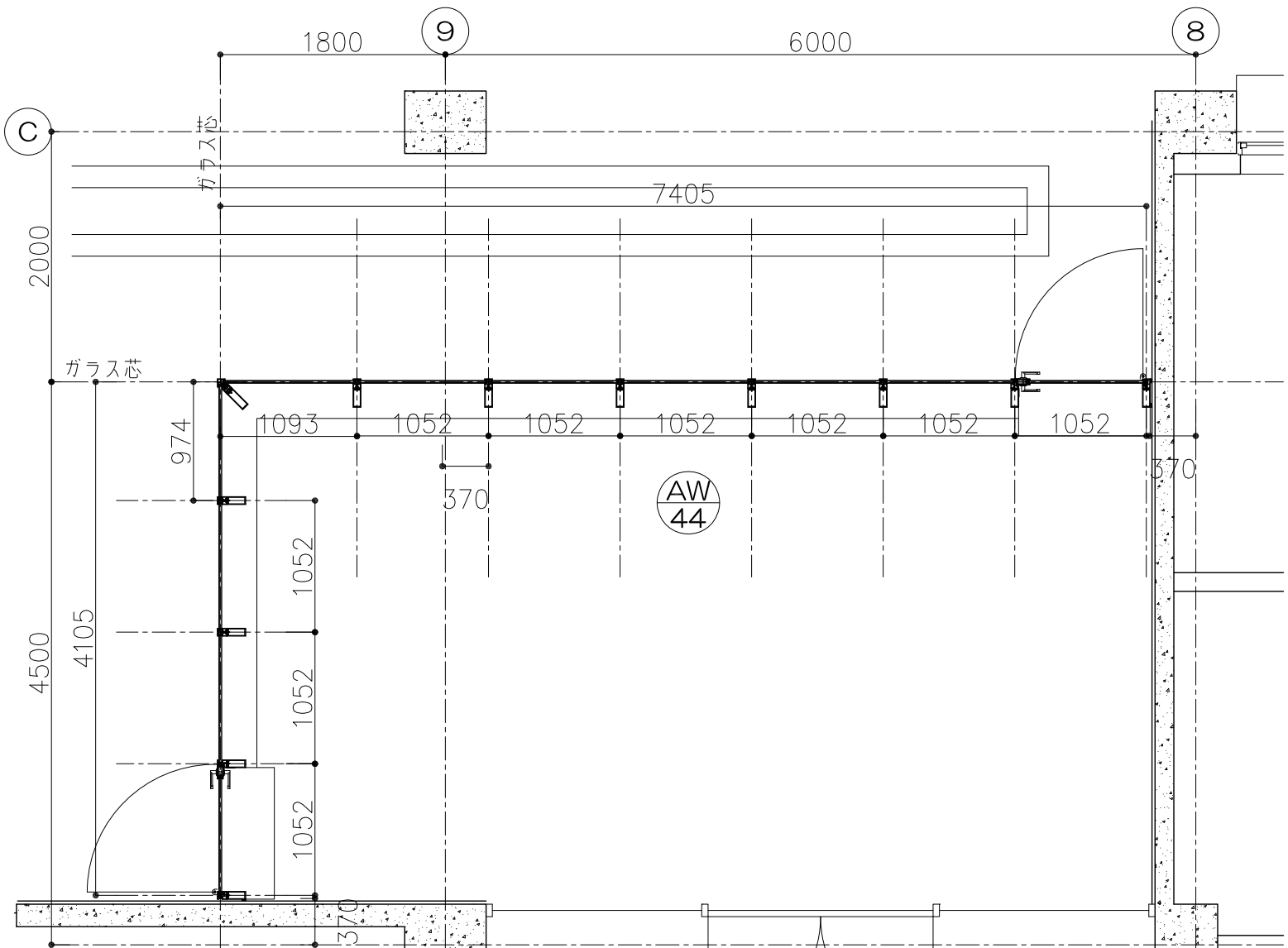
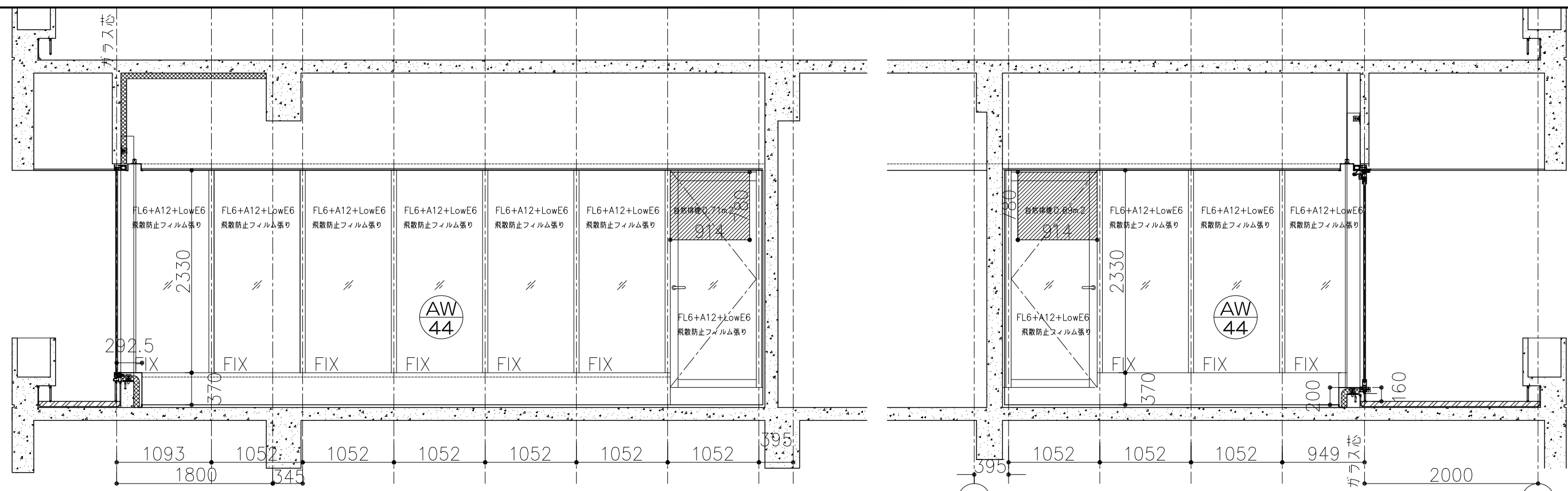
一級建築士事務所  
 東京都知事登録第16680号  
**株式会社 前川建築設計事務所**  
 東京都新宿区四谷本塩町4-5 03(3351)7101  
 取締役 前川 興治  
 設備設計一級建築士 第2105号

2024.01  
 A1:S=1:15  
 A3:S=1:30

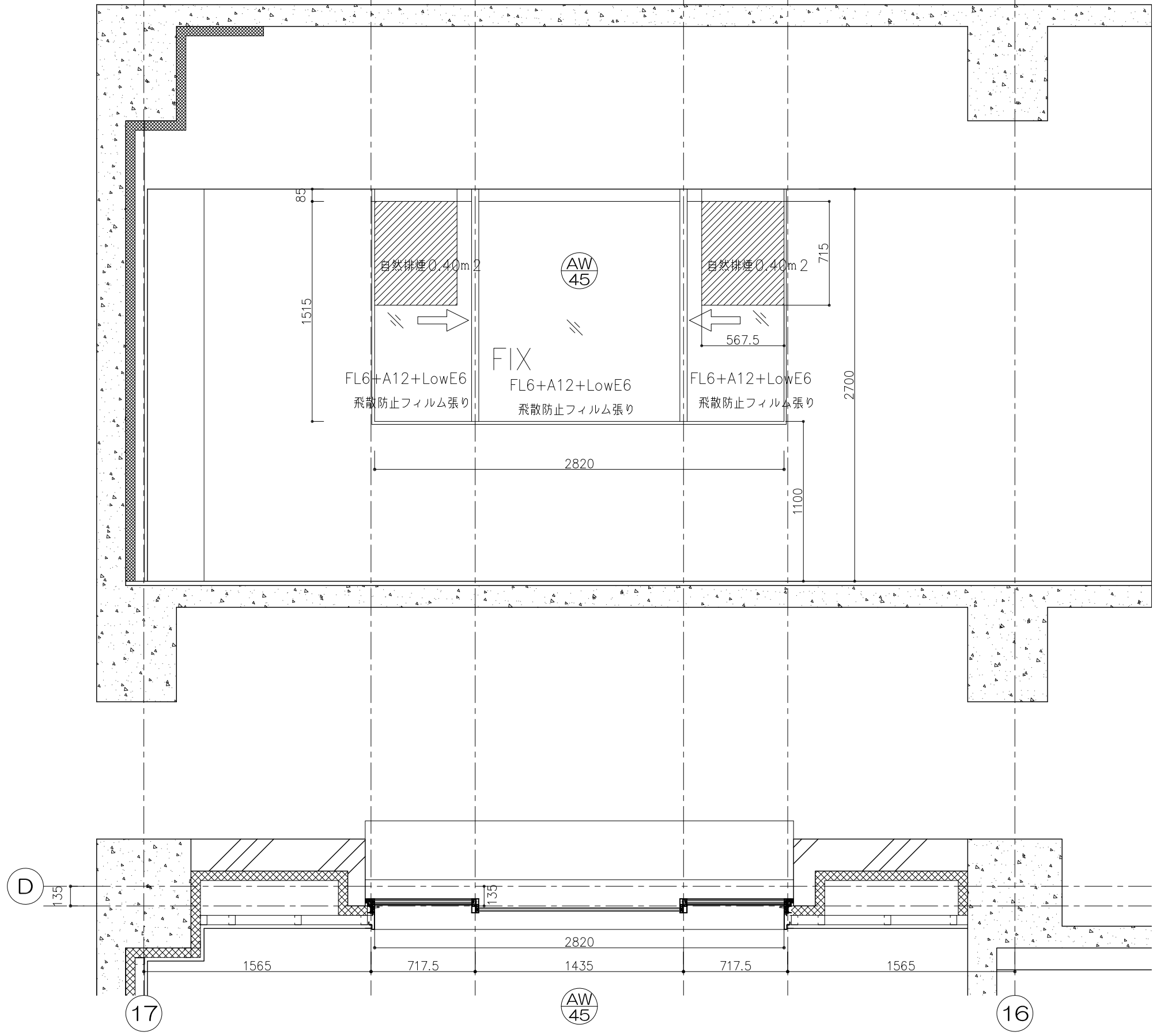
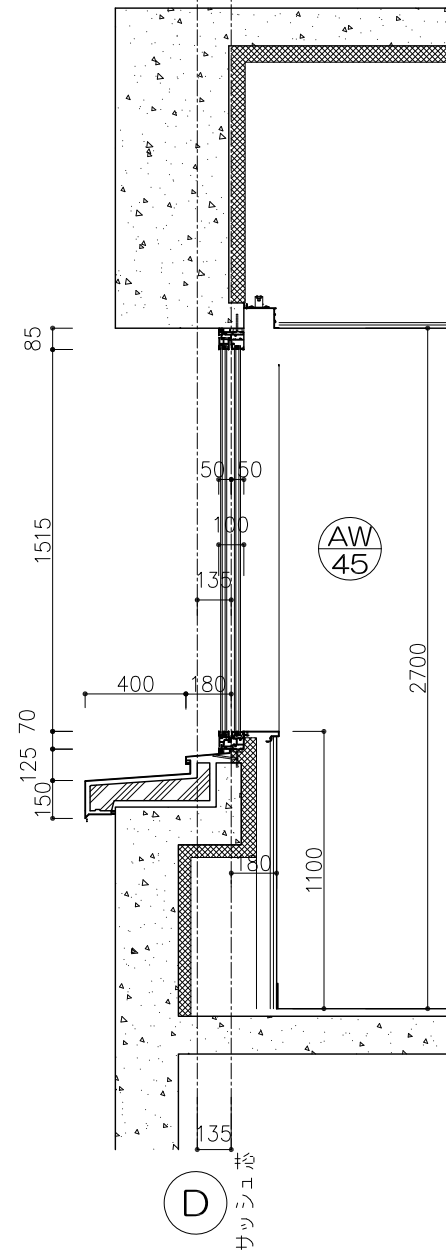
一級建築士事務所  
 東京都知事登録第16680号  
**株式会社 前川建築設計事務所**  
 東京都新宿区四谷本塩町4-5 03(3351)7101  
 代表取締役 橋本 功  
 一級建築士 第94270号

工事名称  
 令和6年度 旧市立病院改修工事(建築工事)  
 図面名称  
 実施設計図 建具詳細-27

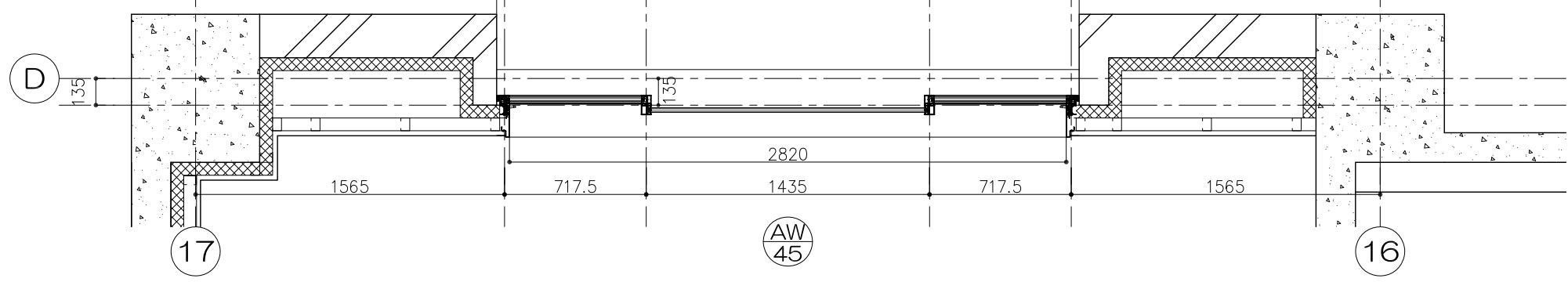
図面番号  
**A-202**



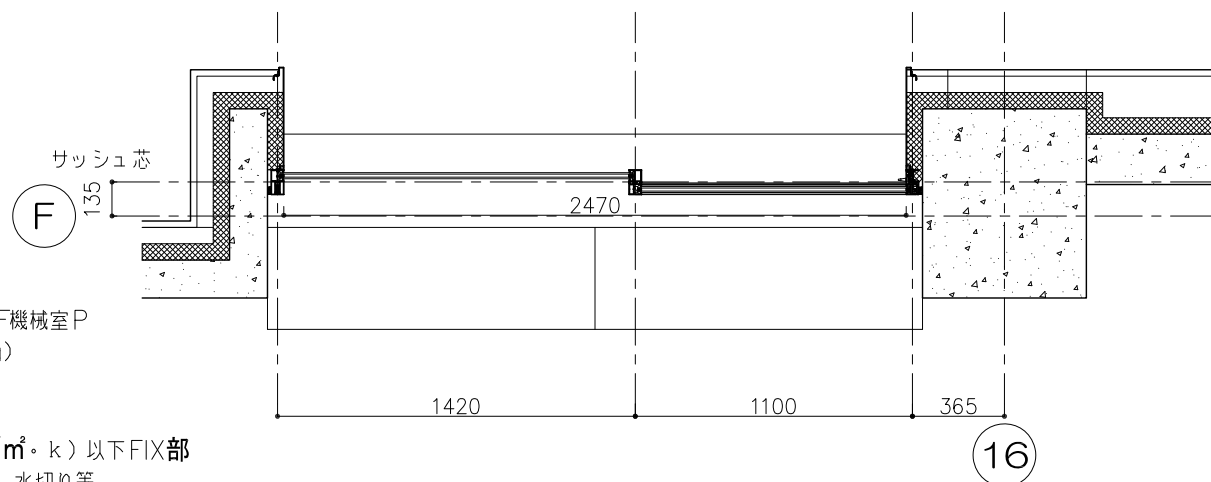
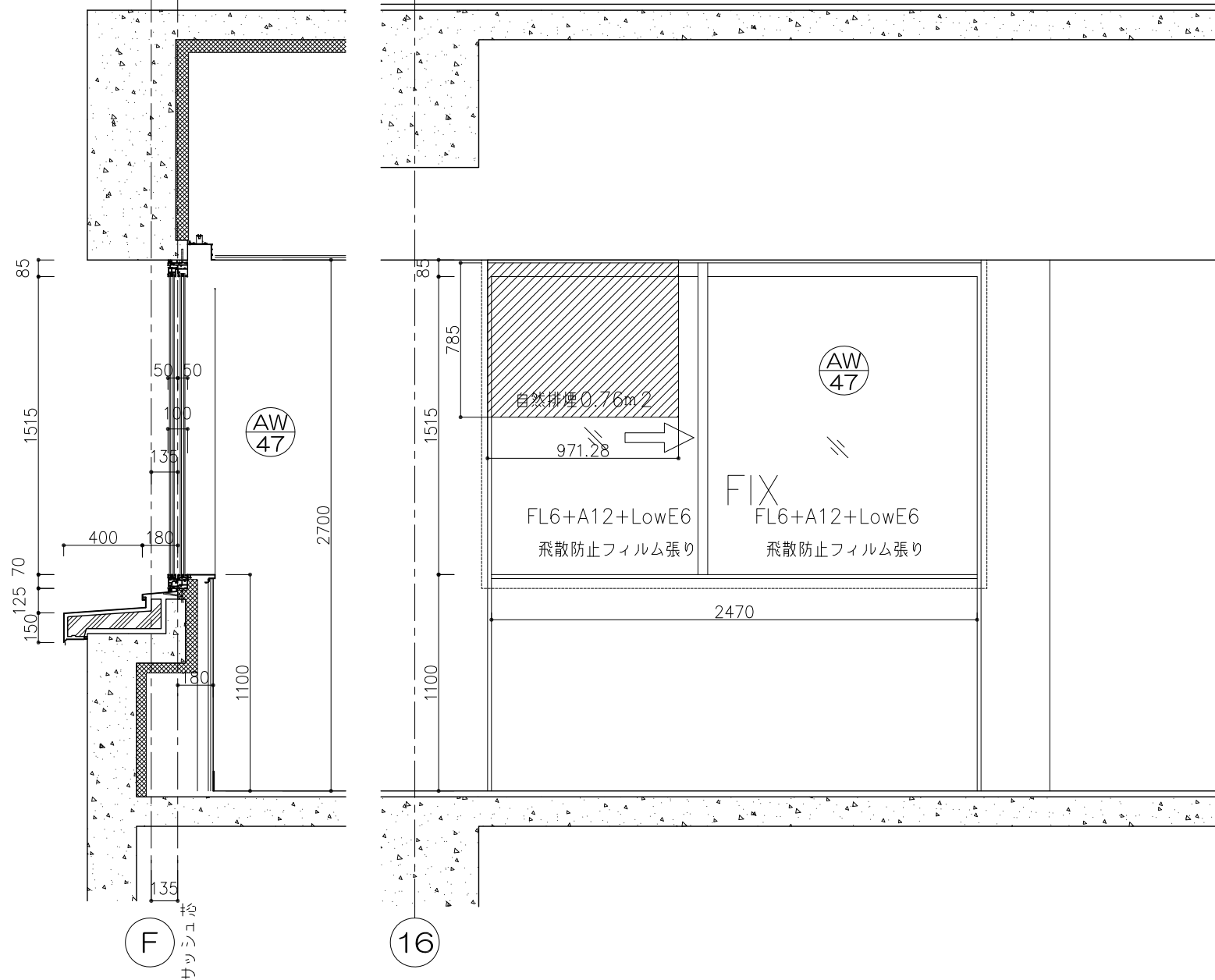
3F 相談室・会議室  
 耐風圧性能 S-5 (2800Pa)  
 気密・水密 1000Pa  
 遮音性 T-2  
 断熱性 H-3 (3.49W/m<sup>2</sup>・k) 以下FIX部  
 付属金物一式 カーテンボックス、水切り等



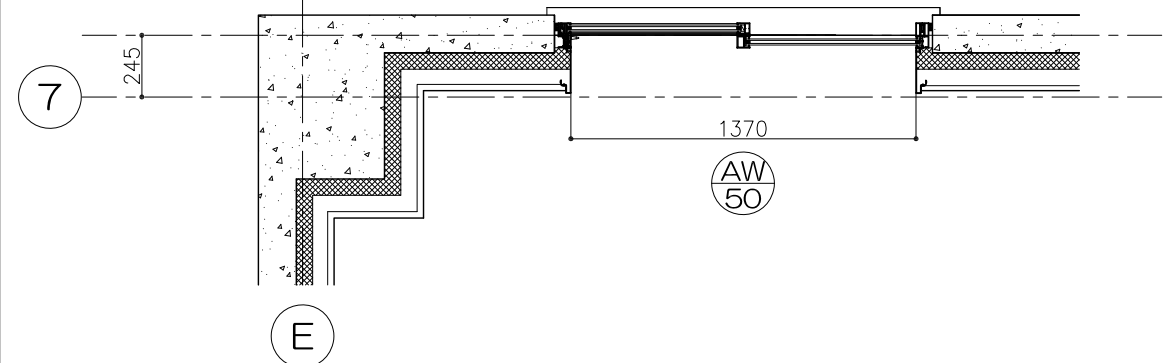
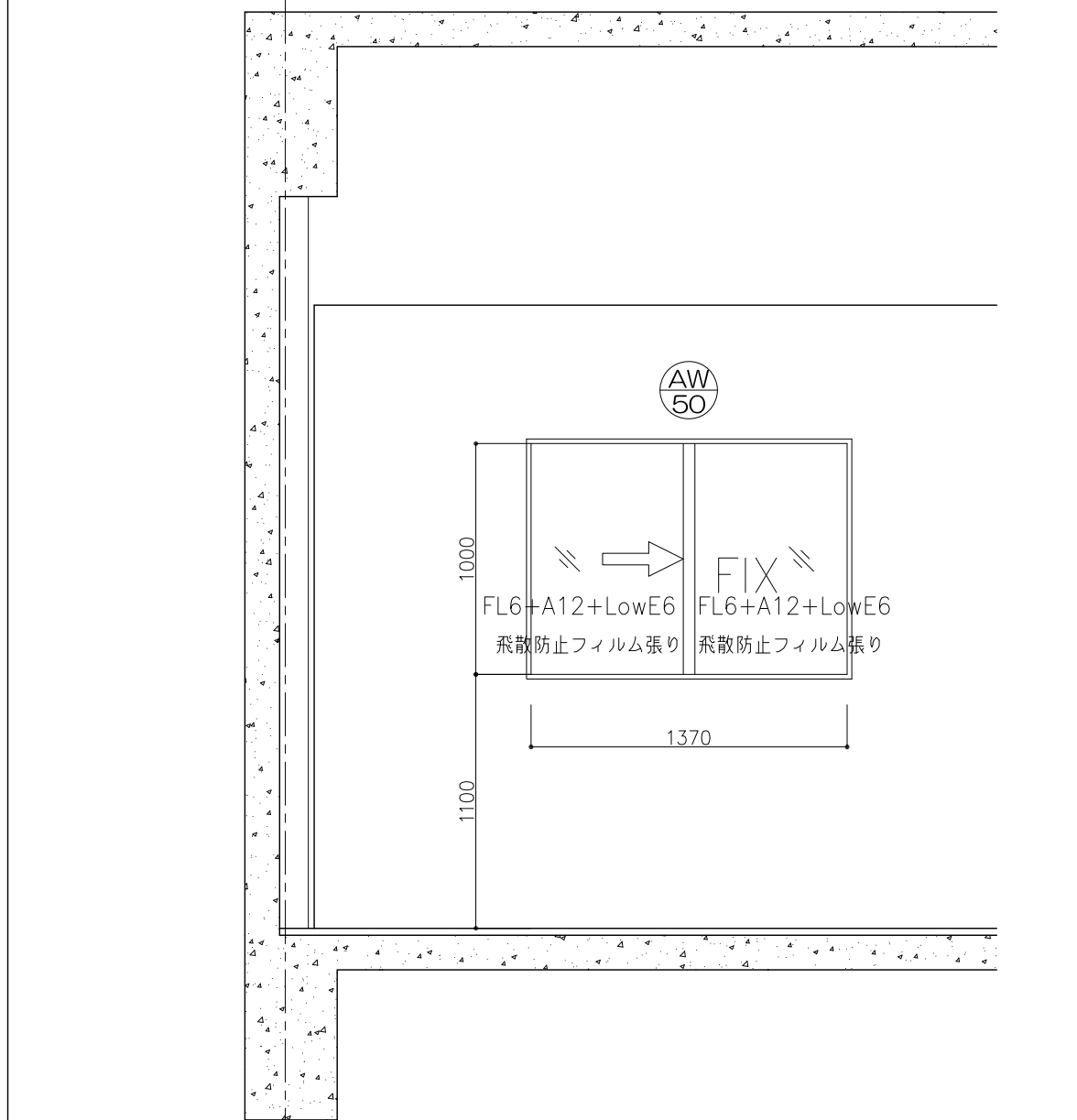
3F 会議室・4F情報処理室・5F物品書類倉庫  
 耐風圧性能 S-5 (2800Pa)  
 気密・水密 1000Pa  
 遮音性 T-2  
 断熱性 H-3 (3.49W/m<sup>2</sup>・k) 以下FIX部  
 付属金物一式 カーテンボックス、水切り等



<p>一級建築士事務所          東京都知事登録第64284号  <b>株式会社 林・石川構造設計事務所</b>          東京都新宿区四谷本塩町4-5 03(5315)0275          代表取締役 石川 高一          構造設計一級建築士 第646号</p>	<p>一級建築士事務所          東京都知事登録第16680号  <b>株式会社 前川建築設計事務所</b>          東京都新宿区四谷本塩町4-5 03(3351)7101          取締役 濱 興治          設備設計一級建築士 第2105号</p>	<p>2024.01          A1:S=1:15          A3:S=1:30</p>	<p>一級建築士事務所          東京都知事登録第16680号  <b>株式会社 前川建築設計事務所</b>          東京都新宿区四谷本塩町4-5 03(3351)7101          代表取締役 橋本 功          一級建築士 第94270号</p>	<p>工事名称          令和6年度 旧市立病院改修工事(建築工事)          図面名称          実施設計図 建具詳細-29</p>	<p>図面番号  <b>A-204</b></p>
---	---	--	--	---	-------------------------------



3F 機械室K・4F情報処理室・6F機械室P  
 耐風圧性能 S-5 (2800Pa)  
 気密・水密 1000Pa  
 遮音性 T-2  
 断熱性 H-3 (3.49W/m<sup>2</sup>・k) 以下FIX部  
 付属金物一式 カーテンボックス、水切り等



一級建築士事務所  
 東京都知事登録第64284号  
**株式会社林・石川構造設計事務所**  
 東京都新宿区四谷本塩町4-5 03(5315)0275  
 代表取締役 石川 高一  
 構造設計一級建築士 第646号

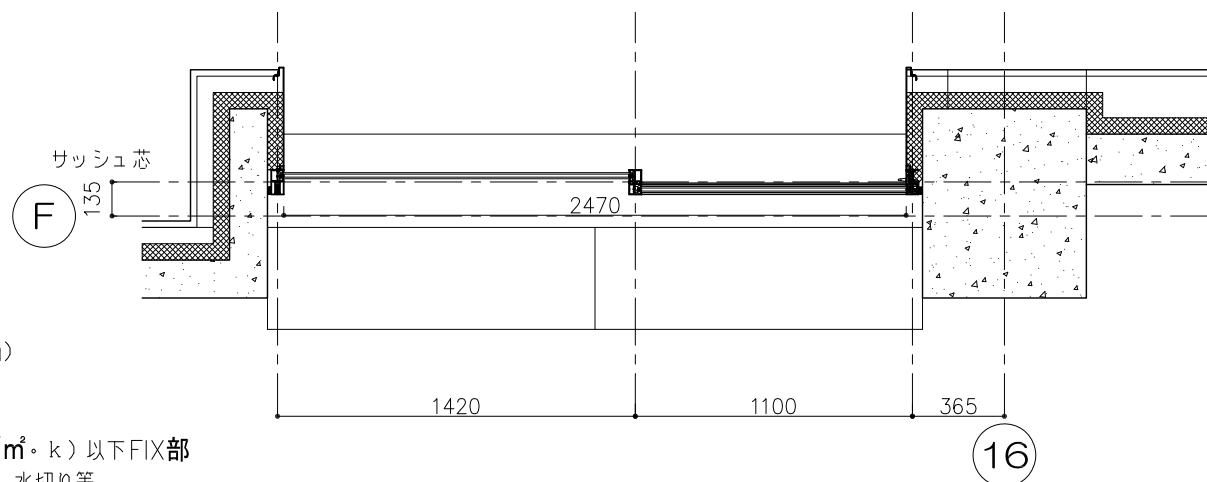
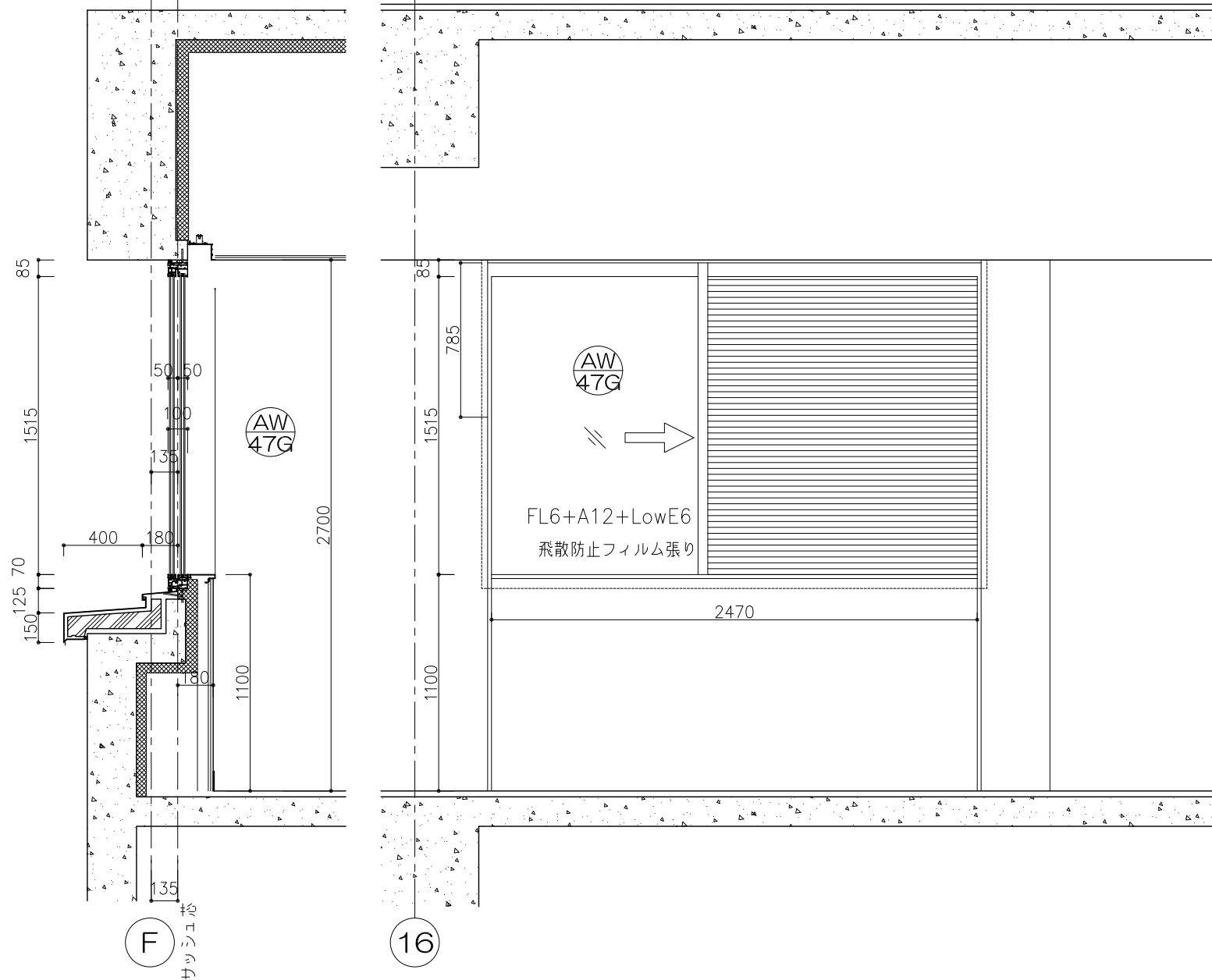
一級建築士事務所  
 東京都知事登録第16680号  
**株式会社 前川建築設計事務所**  
 東京都新宿区四谷本塩町4-5 03(3351)7101  
 取締役 濱 興治  
 設備設計一級建築士 第2105号

2024.01  
 A1:S=1:15  
 A3:S=1:30

一級建築士事務所  
 東京都知事登録第16680号  
**株式会社 前川建築設計事務所**  
 東京都新宿区四谷本塩町4-5 03(3351)7101  
 代表取締役 橋本 功  
 一級建築士 第94270号

工事名称  
 令和6年度 旧市立病院改修工事(建築工事)  
 図面名称  
 実施設計図 建具詳細-30

図面番号  
**A-205**



3F 機械室K・6F機械室P  
 耐風圧性能 S-5 (2800Pa)  
 気密・水密 1000Pa  
 遮音性 T-2  
 断熱性 H-3 (3.49W/m<sup>2</sup>・k) 以下FIX部  
 付属金物一式 カーテンボックス、水切り等

一級建築士事務所  
 東京都知事登録第64284号  
**株式会社 林・石川構造設計事務所**  
 東京都新宿区四谷本塩町4-5 03(5315)0275  
 代表取締役 石川 高一  
 構造設計一級建築士 第646号

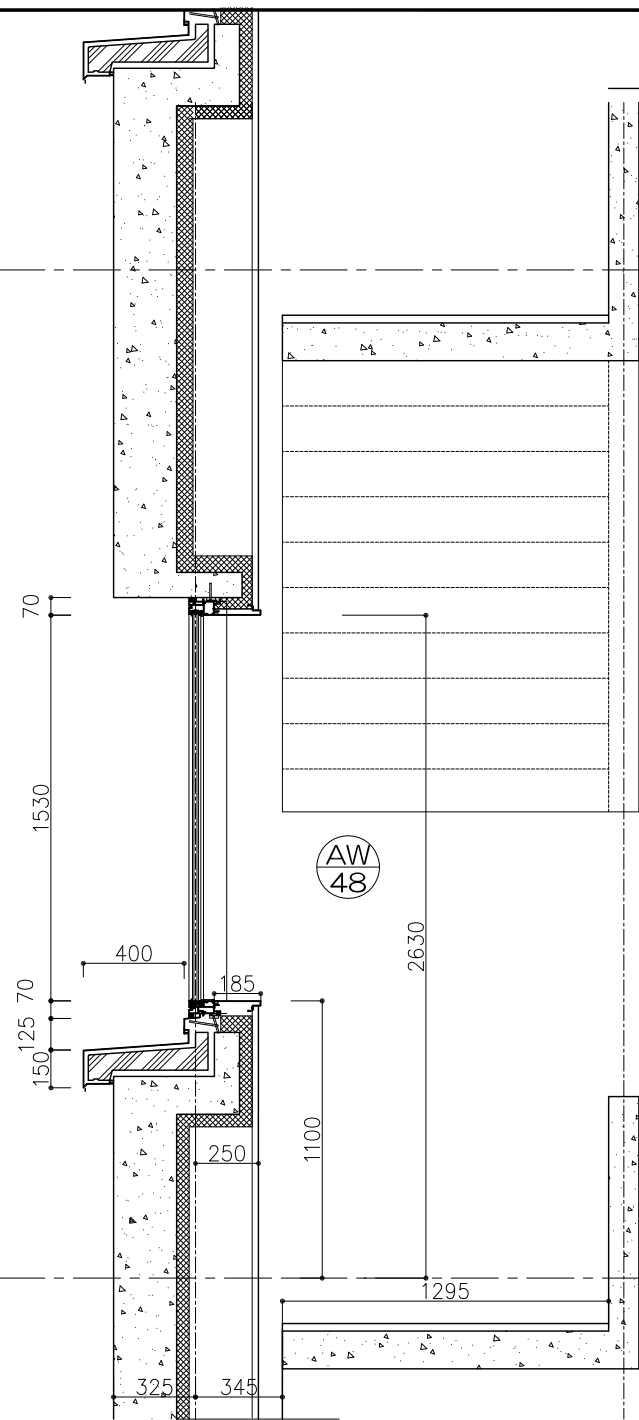
一級建築士事務所  
 東京都知事登録第16680号  
**株式会社 前川建築設計事務所**  
 東京都新宿区四谷本塩町4-5 03(3351)7101  
 取締役 濱 興治  
 設備設計一級建築士 第2105号

2024.01  
 A1:S=1:15  
 A3:S=1:30

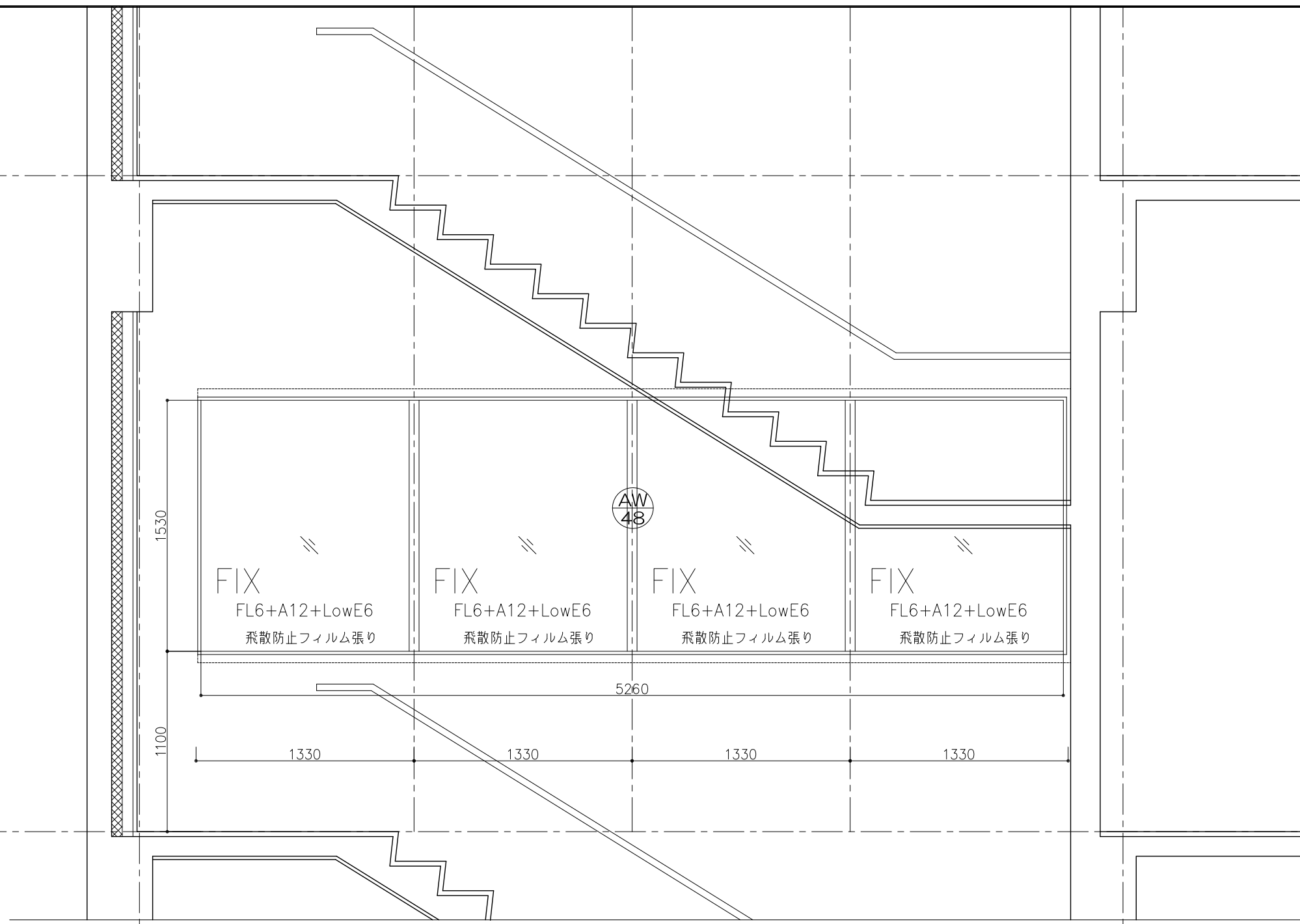
一級建築士事務所  
 東京都知事登録第16680号  
**株式会社 前川建築設計事務所**  
 東京都新宿区四谷本塩町4-5 03(3351)7101  
 代表取締役 橋本 功  
 一級建築士 第94270号

工事名称  
 令和6年度 旧市立病院改修工事(建築工事)  
 図面名称  
 実施設計図 建具詳細-31

図面番号  
**A-206**



サッシュ部  
F



9

10

F

階段B  
耐風圧性能 S-5 (2800Pa)  
気密・水密 1000Pa  
遮音性 T-2  
断熱性 H-3 (3.49W/m<sup>2</sup>・k) 以下FIX部  
付属金物一式 カーテンボックス、水切り等

一級建築士事務所  
東京都知事登録第64284号  
株式会社林・石川構造設計事務所  
東京都新宿区四谷本塩町4-5 03(5315)0275  
代表取締役 石川 高一  
構造設計一級建築士 第646号

一級建築士事務所  
東京都知事登録第16680号  
株式会社 前川建築設計事務所  
東京都新宿区四谷本塩町4-5 03(3351)7101  
取締役 濱 興治  
設備設計一級建築士 第2105号

2024.01  
A1:S=1:15  
A3:S=1:30

一級建築士事務所  
東京都知事登録第16680号  
株式会社 前川建築設計事務所  
東京都新宿区四谷本塩町4-5 03(3351)7101  
代表取締役 橋本 功  
一級建築士 第94270号

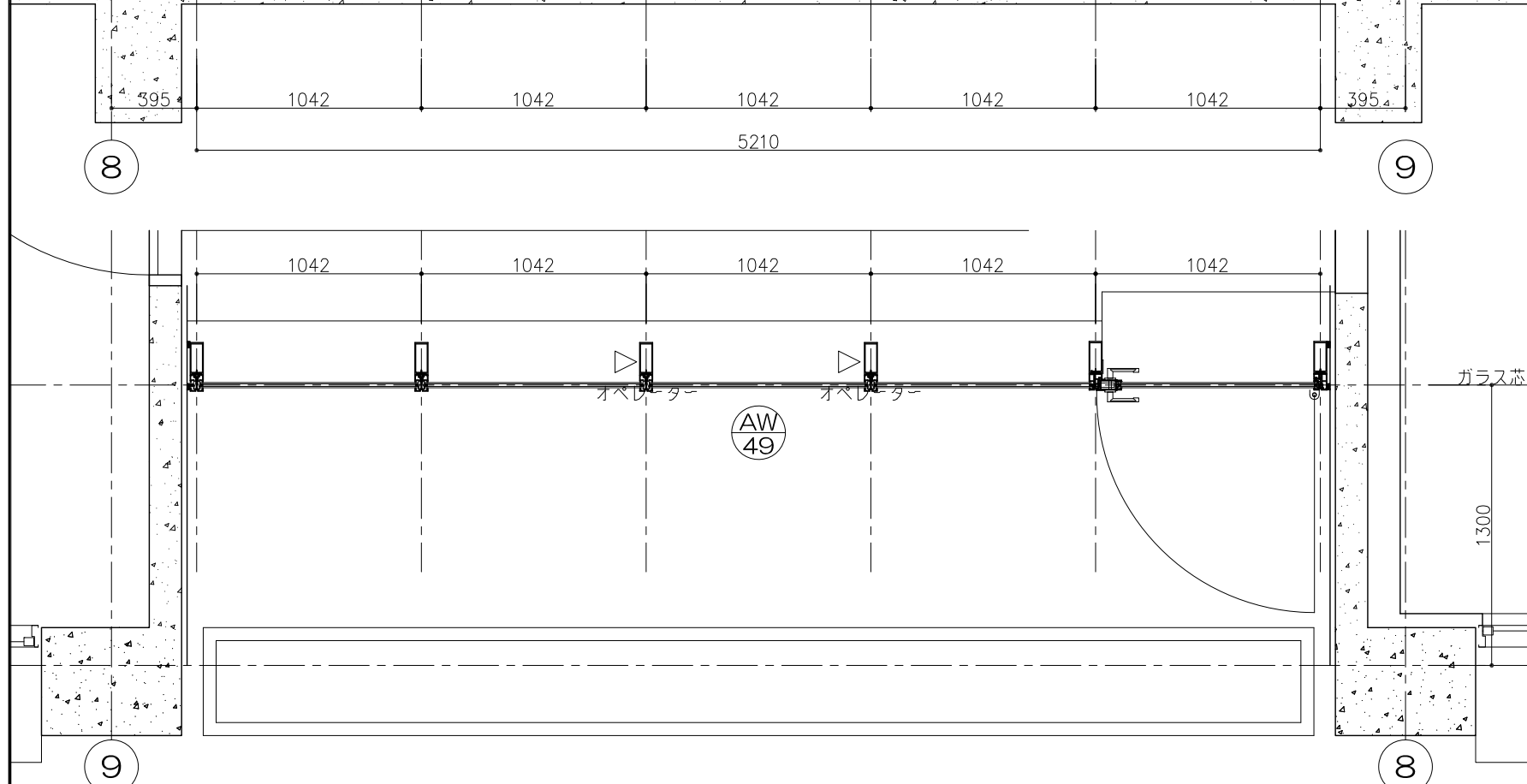
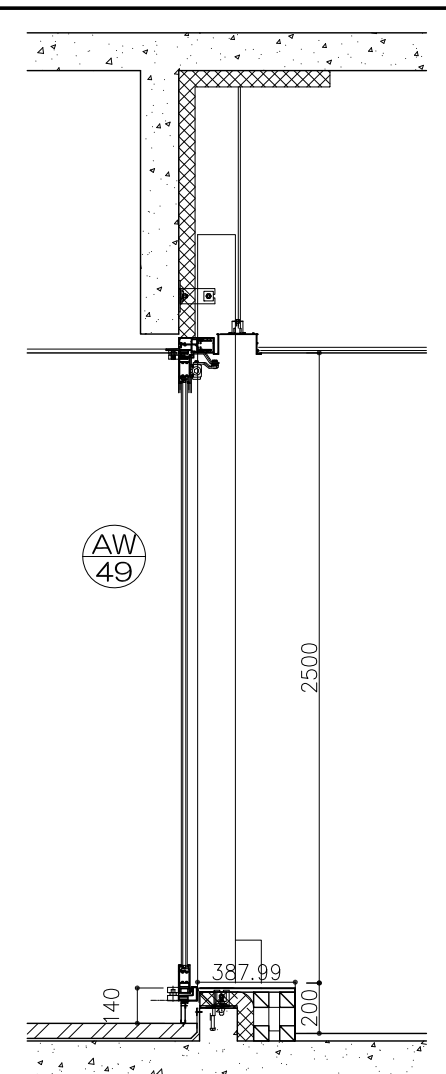
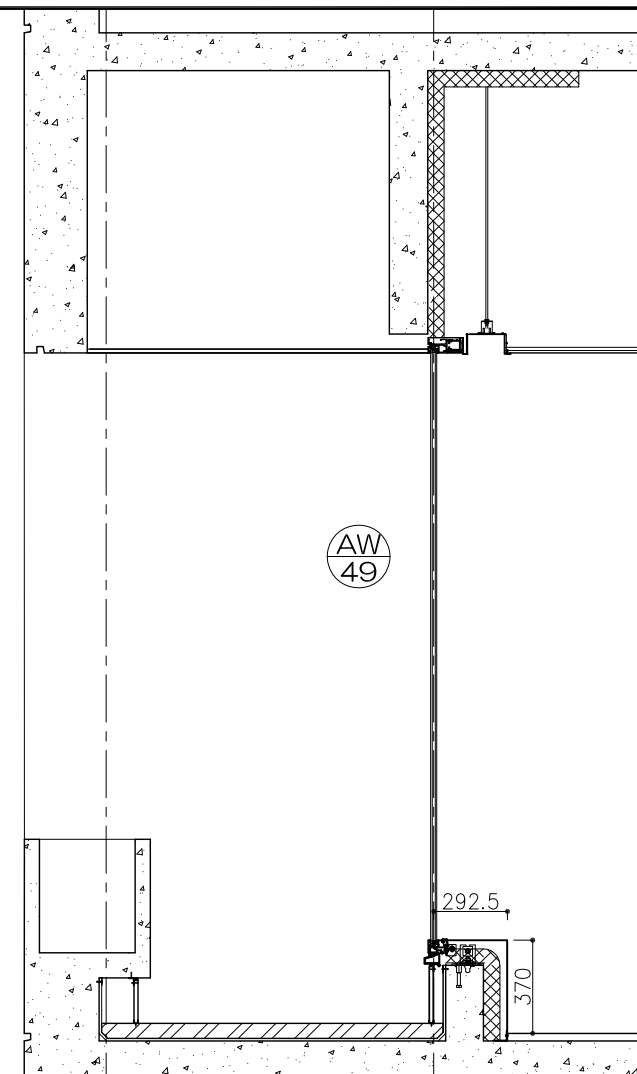
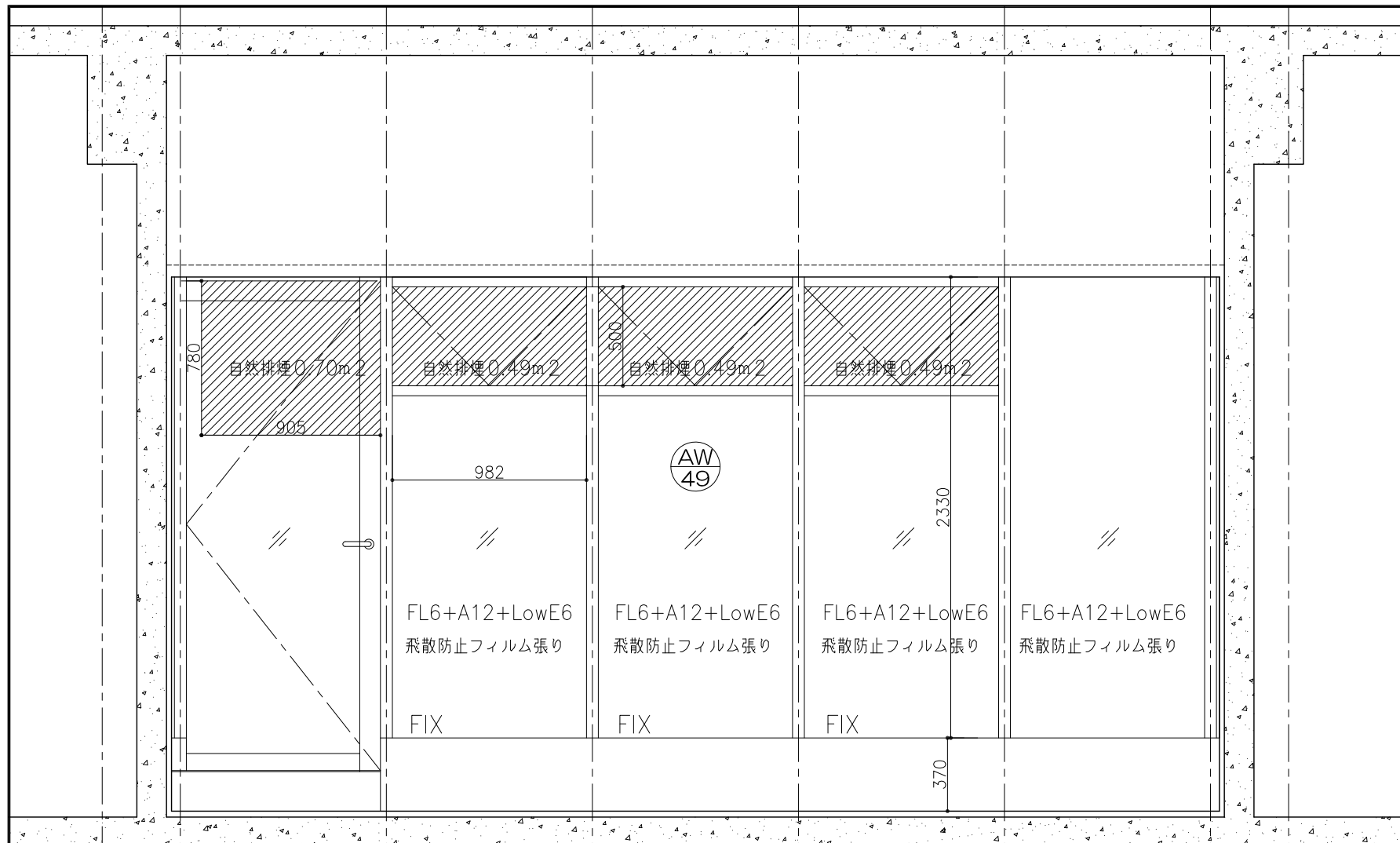
工事名称  
令和6年度 旧市立病院改修工事(建築工事)

図面名称

実施設計図 建具詳細-32

図面番号

A-207



6Fラウンジ  
5F4F3Fロビー北アルミ建具  
耐風圧性能 S-5 (2800Pa)  
気密・水密 1000Pa  
遮音性 T-2  
断熱性 H-3 (3.49W/m<sup>2</sup>・k) 以下FIX部  
付属金物一式 カーテンボックス、水切り等

一級建築士事務所  
東京都知事登録第64284号  
株式会社林・石川構造設計事務所  
東京都新宿区四谷本塩町4-5 03(5315)0275  
代表取締役 石川 高一  
構造設計一級建築士 第646号

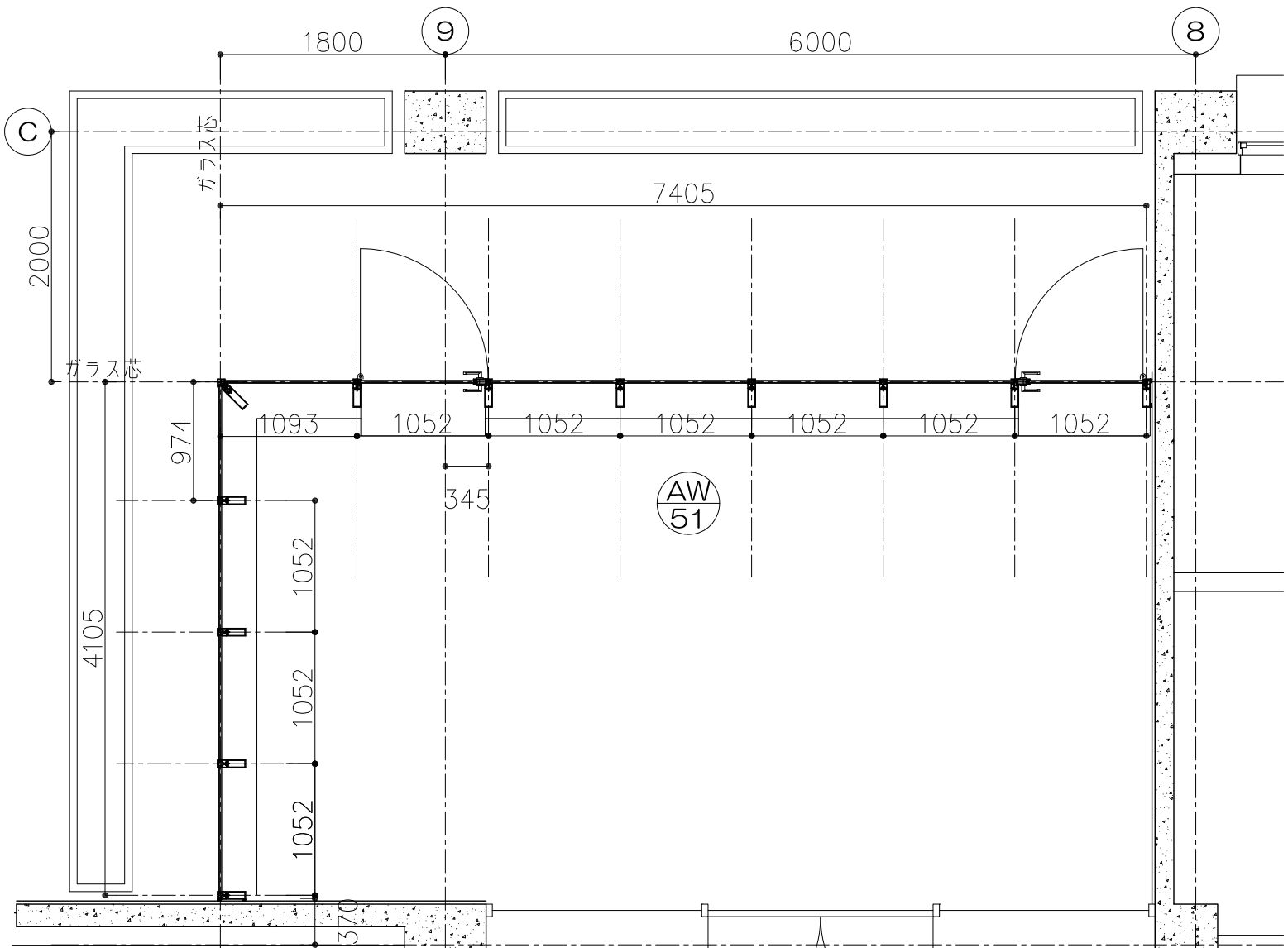
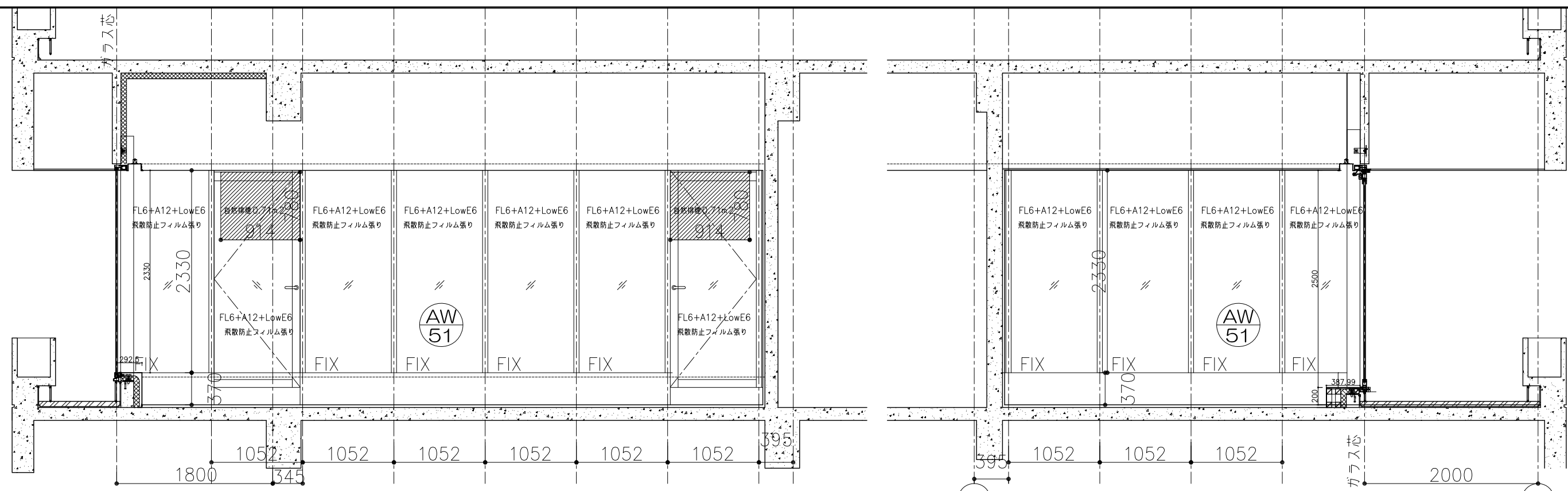
一級建築士事務所  
東京都知事登録第16680号  
株式会社 前川建築設計事務所  
東京都新宿区四谷本塩町4-5 03(3351)7101  
取締役 濱 興治  
設備設計一級建築士 第2105号

2024.01  
A1:S=1:15  
A3:S=1:30

一級建築士事務所  
東京都知事登録第16680号  
株式会社 前川建築設計事務所  
東京都新宿区四谷本塩町4-5 03(3351)7101  
代表取締役 橋本 功  
一級建築士 第94270号

工事名称  
令和6年度 旧市立病院改修工事(建築工事)  
図面名称  
実施設計図 建具詳細-33

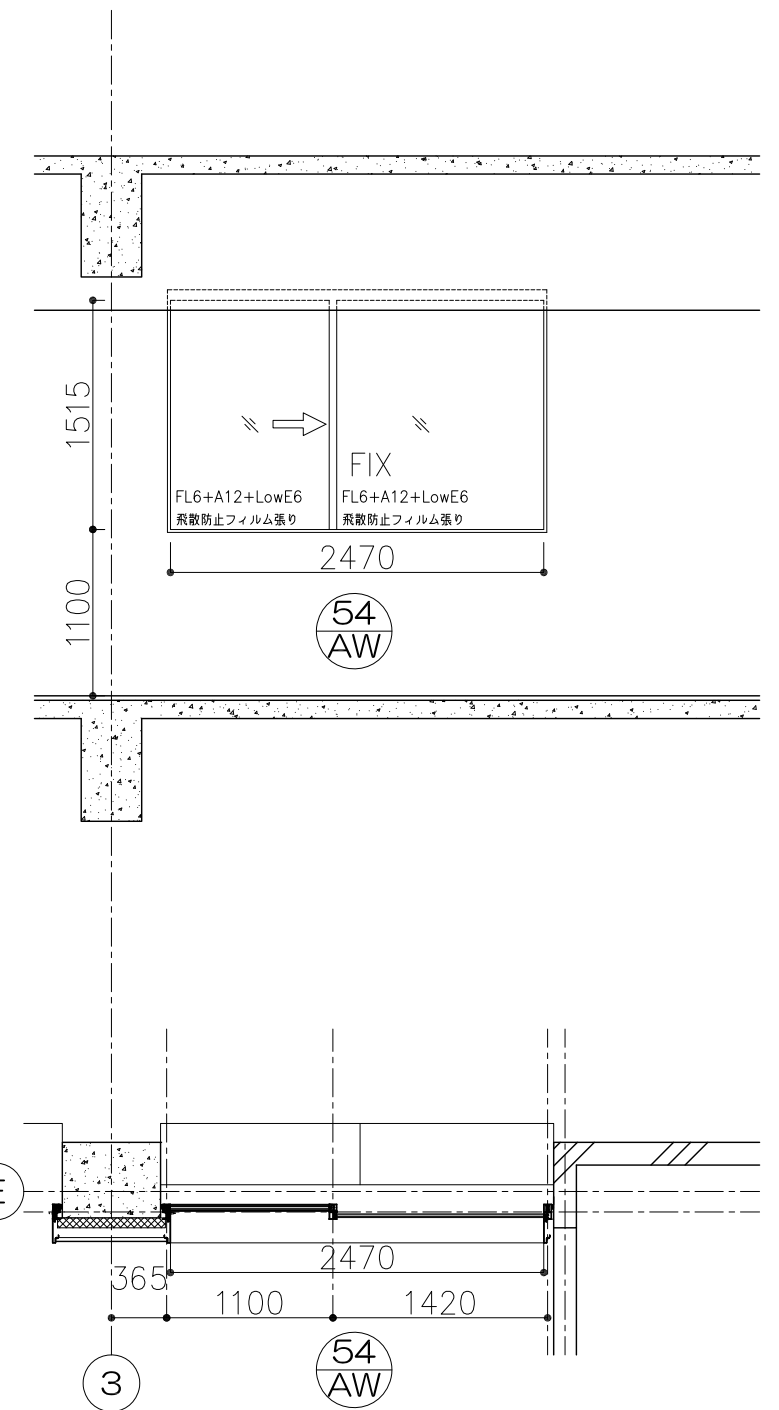
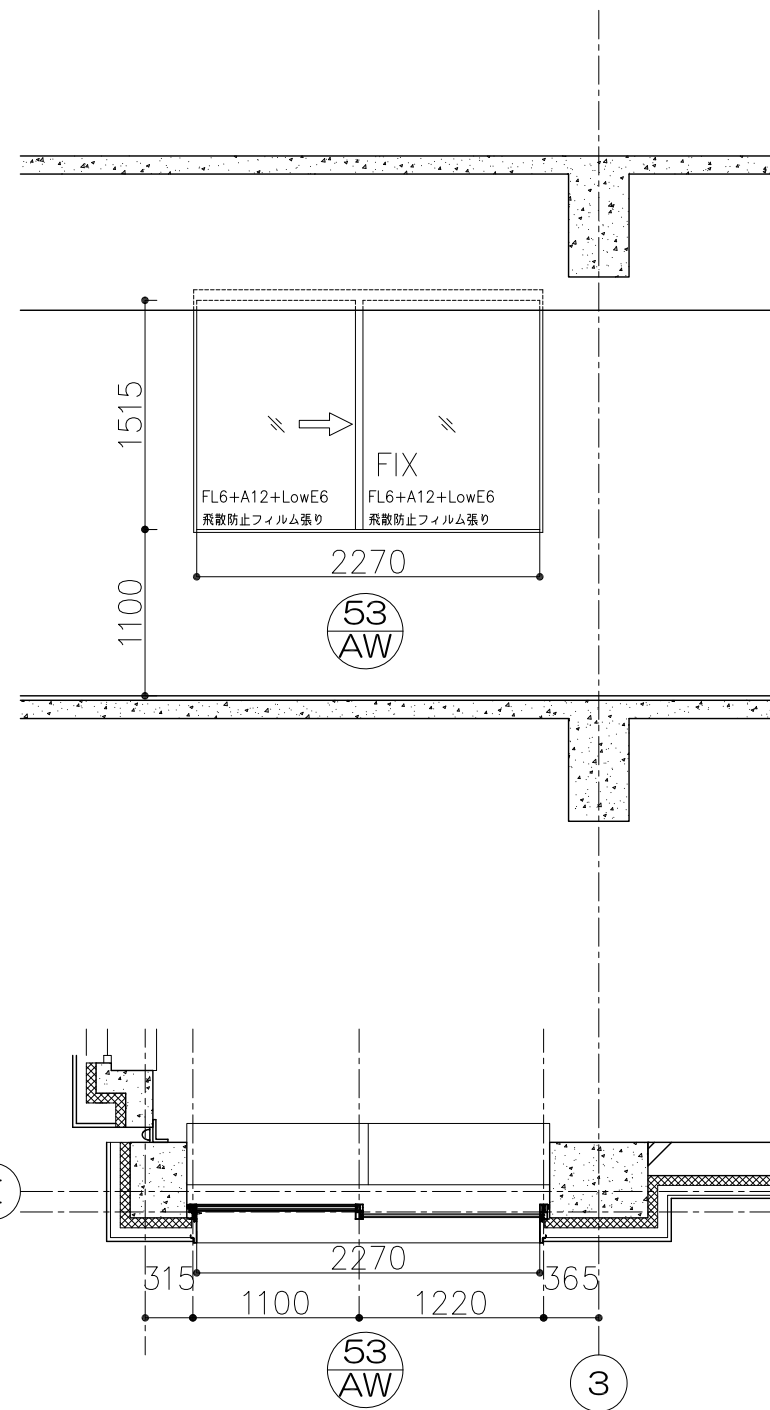
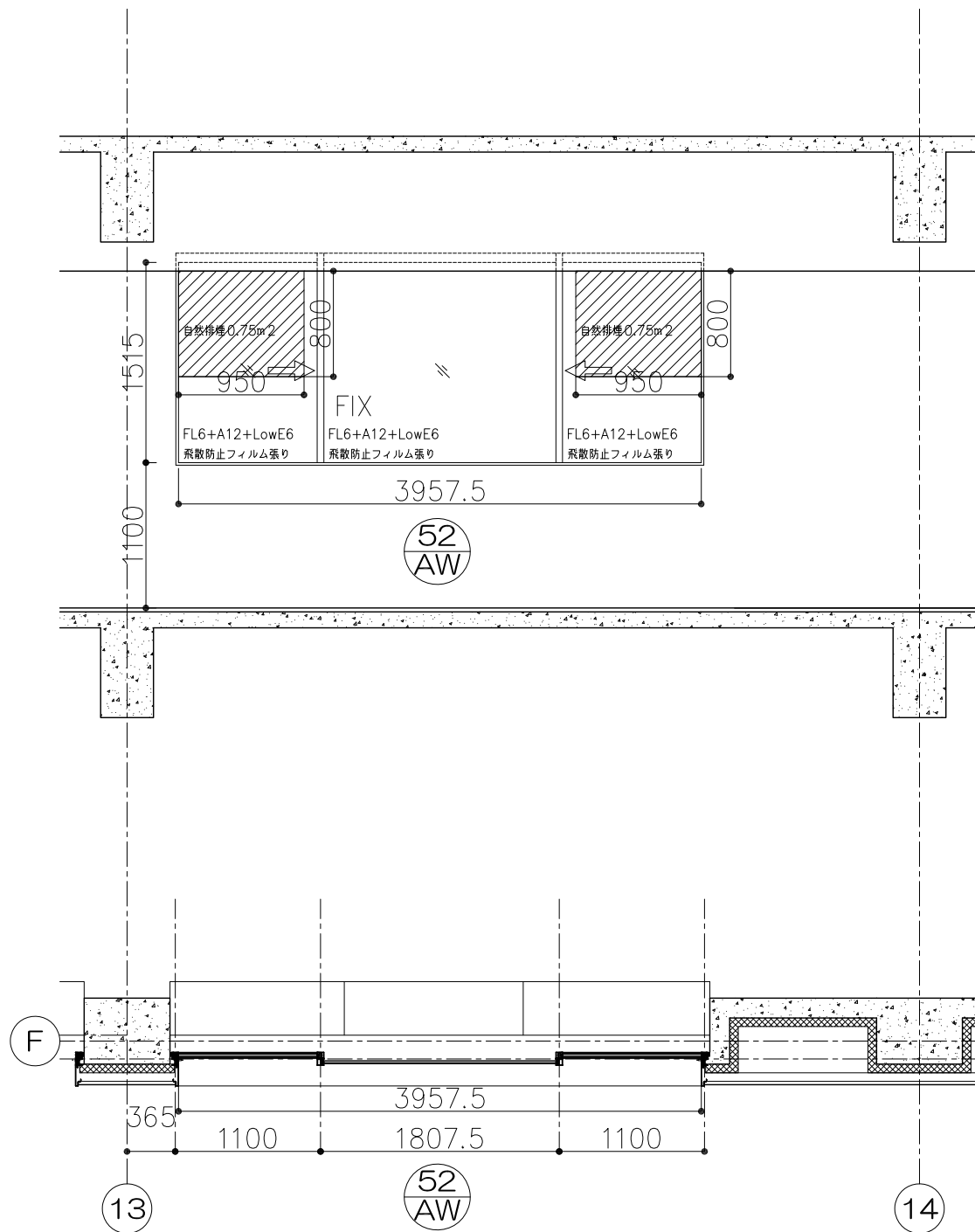
図面番号  
A-208



5F会議室・来客対応室  
 4F講師控室  
 耐風圧性能 S-5 (2800Pa)  
 気密・水密 1000Pa  
 遮音性 T-2  
 断熱性 H-3 (3.49W/m<sup>2</sup>・k) 以下FIX部  
 付属金物一式 カーテンボックス、水切り等

<p>一級建築士事務所          東京都知事登録第64284号  <b>株式会社 林・石川 構造設計事務所</b>          東京都新宿区四谷本塩町4-5 03(5315)0275          代表取締役 石川 高一          構造設計一級建築士 第646号</p>	<p>一級建築士事務所          東京都知事登録第16680号  <b>株式会社 前川 建築設計事務所</b>          東京都新宿区四谷本塩町4-5 03(3351)7101          取締役 前川 興治          設備設計一級建築士 第2105号</p>	<p>2024.01          A1:S=1:25          A3:S=1:50</p>	<p>一級建築士事務所          東京都知事登録第16680号  <b>株式会社 前川 建築設計事務所</b>          東京都新宿区四谷本塩町4-5 03(3351)7101          代表取締役 橋本 功          一級建築士 第94270号</p>	<p>工事名称          令和6年度 旧市立病院改修工事(建築工事)          図面名称          実施設計図 建具詳細-34</p>	<p>図面番号  <b>A-209</b></p>
--	---	--	---	---	-------------------------------





耐風圧性能 S-5 (2800Pa)  
 気密・水密 1000Pa  
 遮音性 T-2  
 断熱性 H-3 (3.49W/m<sup>2</sup>・k) 以下FIX部  
 付属金物一式 カーテンボックス、水切り等

一級建築士事務所  
 東京都知事登録第64284号  
**株式会社 林・石川構造設計事務所**  
 東京都新宿区四谷本塩町4-5 03(5315)0275  
 代表取締役 石川 高一  
 構造設計一級建築士 第646号

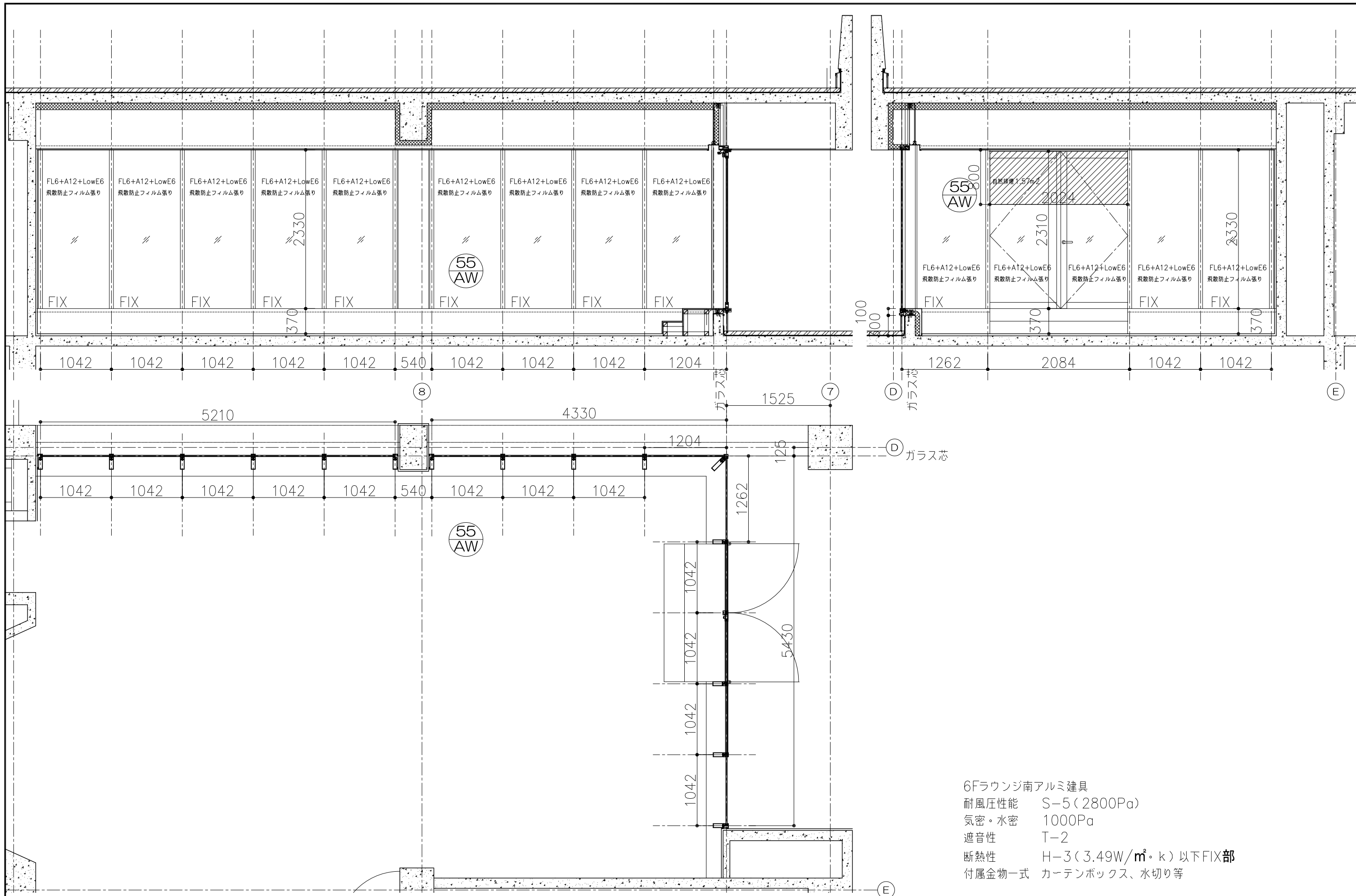
一級建築士事務所  
 東京都知事登録第16890号  
**株式会社 前川建築設計事務所**  
 東京都新宿区四谷本塩町4-5 03(3351)7101  
 取締役 前川 興治  
 設備設計一級建築士 第2105号

2024.01  
 A1:S=1:25  
 A3:S=1:50

一級建築士事務所  
 東京都知事登録第16680号  
**株式会社 前川建築設計事務所**  
 東京都新宿区四谷本塩町4-5 03(3351)7101  
 代表取締役 橋本 功  
 一級建築士 第94270号

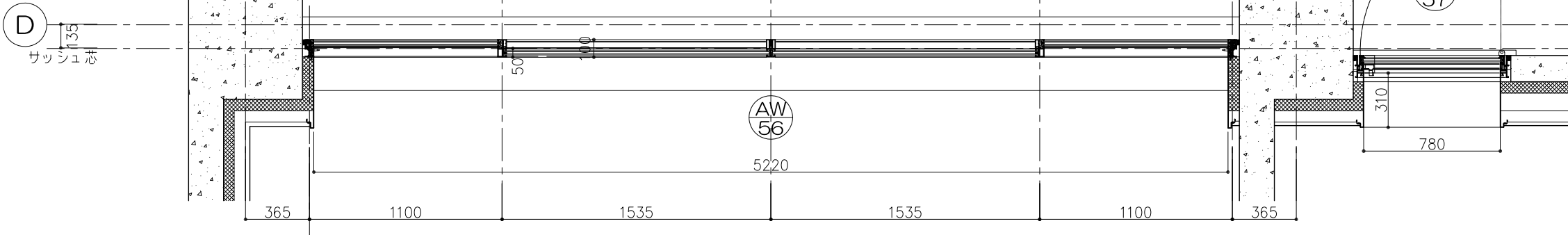
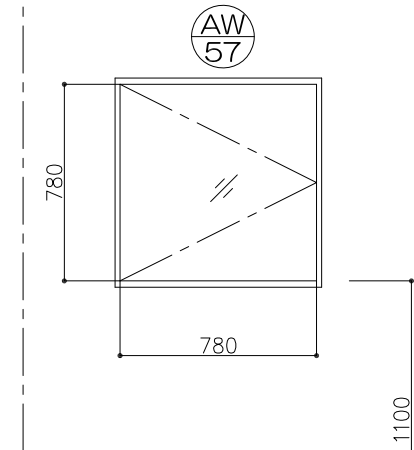
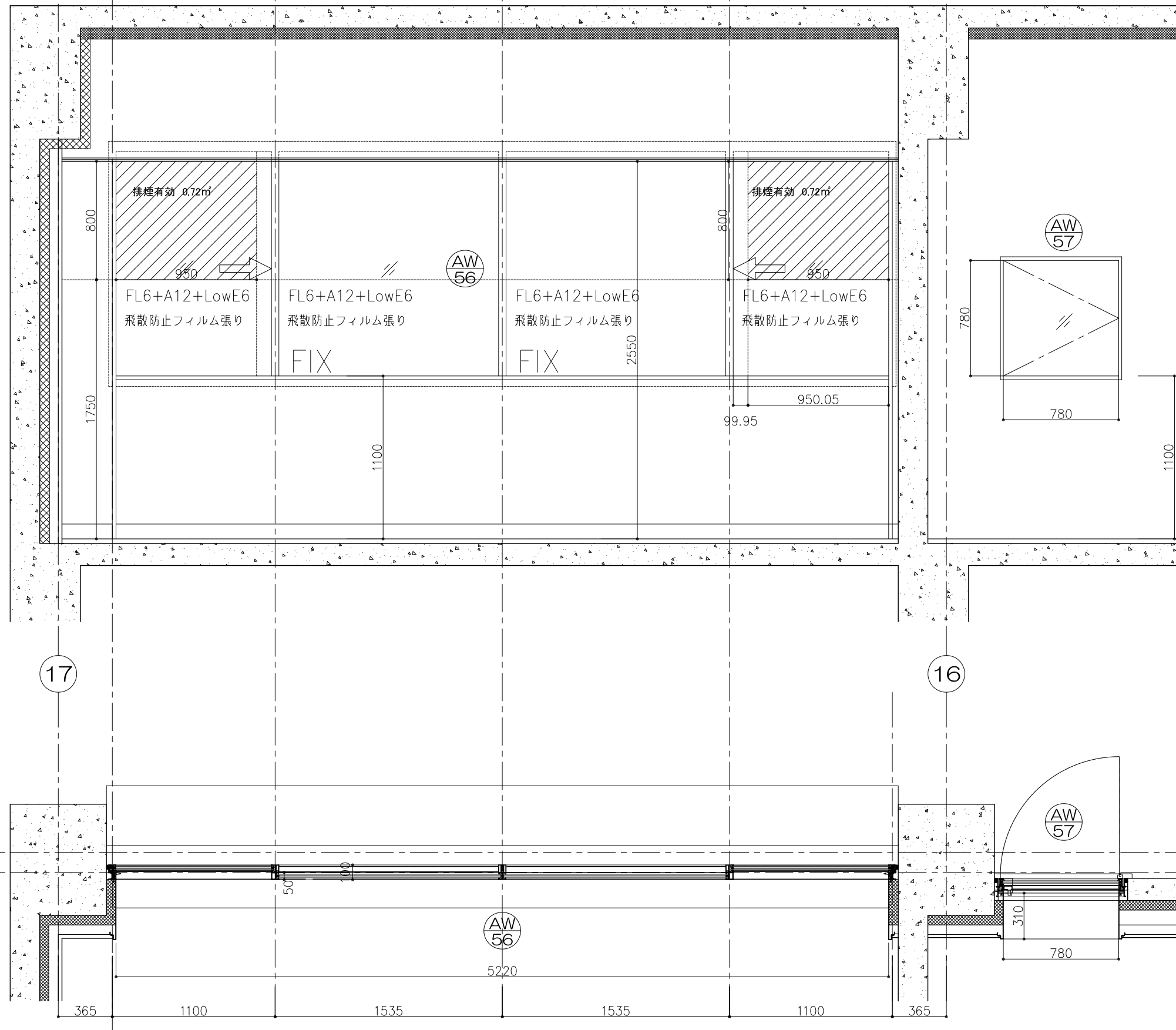
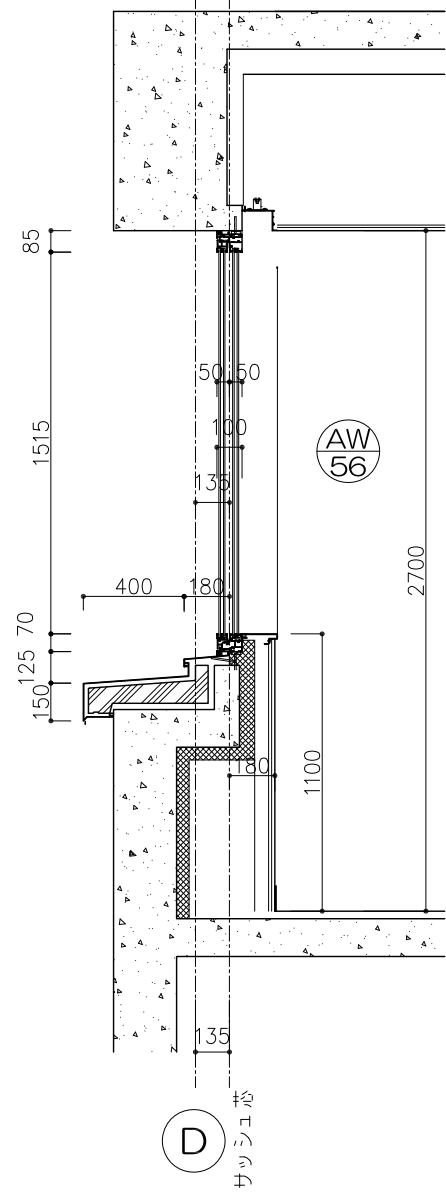
工事名称  
 令和6年度 旧市立病院改修工事(建築工事)  
 図面名称  
 実施設計図 建具詳細-35

図面番号  
 A-210



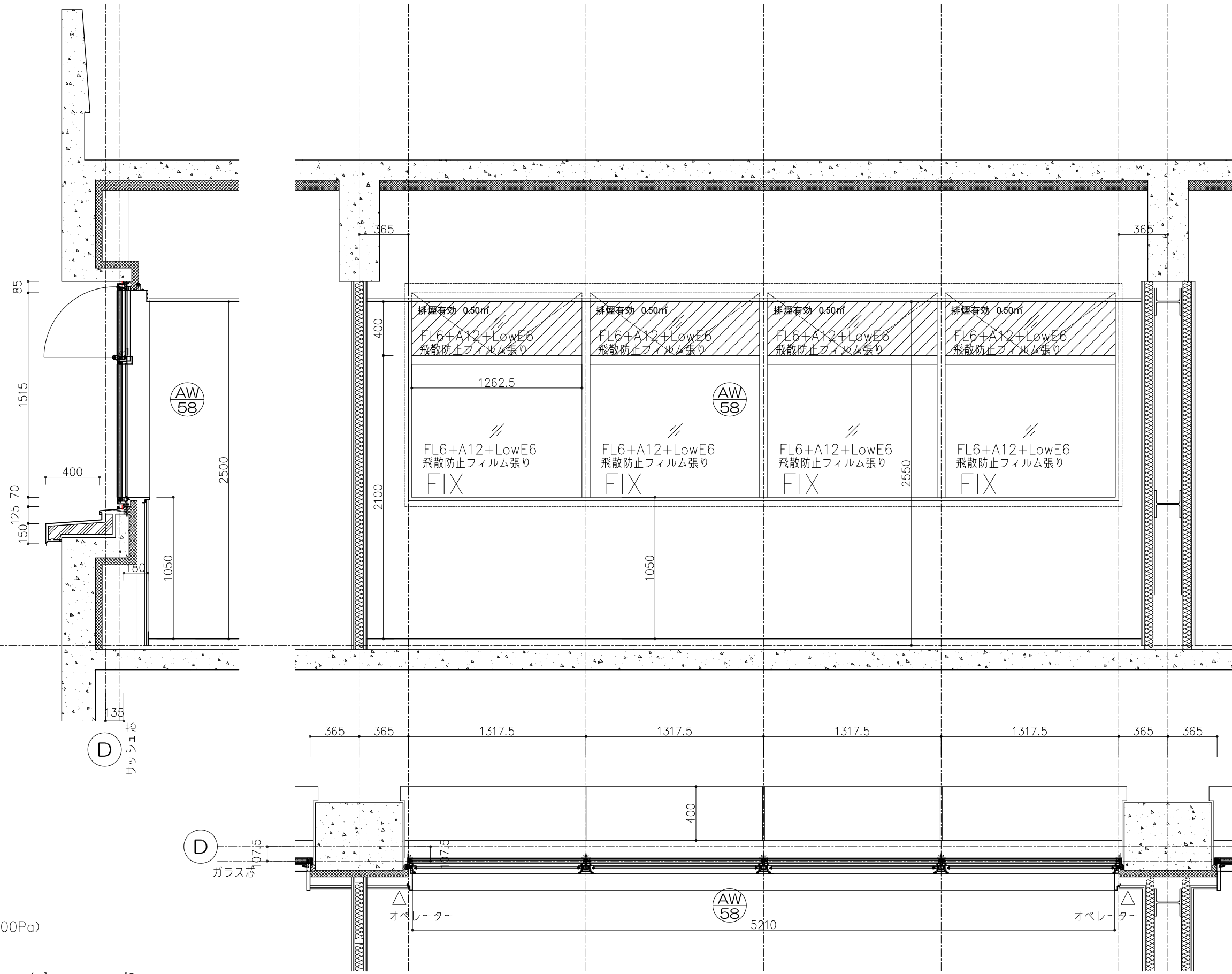
6Fラウンジ南アルミ建具  
 耐風圧性能 S-5 (2800Pa)  
 気密・水密 1000Pa  
 遮音性 T-2  
 断熱性 H-3 (3.49W/m<sup>2</sup>・k) 以下FIX部  
 付属金物一式 カーテンボックス、水切り等

<p>一級建築士事務所          東京都知事登録第64284号  <b>株式会社林・石川構造設計事務所</b>          東京都新宿区四谷本塩町4-5 03(5315)0275          代表取締役 石川 高一          構造設計一級建築士 第646号</p>	<p>一級建築士事務所          東京都知事登録第10680号  <b>株式会社 前川建築設計事務所</b>          東京都新宿区四谷本塩町4-5 03(3351)7101          取締役 濱 興治          設備設計一級建築士 第2105号</p>	<p>2024.01          A1:S=1:25          A3:S=1:50</p>	<p>一級建築士事務所          東京都知事登録第10680号  <b>株式会社 前川建築設計事務所</b>          東京都新宿区四谷本塩町4-5 03(3351)7101          代表取締役 橋本 功          一級建築士 第94270号</p>	<p>工事名称          令和6年度 旧市立病院改修工事(建築工事)          図面名称          実施設計図 建具詳細-36</p>	<p>図面番号  <b>A-211</b></p>
--	---	--	--	---	-------------------------------



6F 指導室  
 耐風圧性能 S-5 (2800Pa)  
 気密・水密 1000Pa  
 遮音性 T-2  
 断熱性 H-3 (3.49W/m<sup>2</sup>・k) 以下FIX部  
 付属金物一式 カーテンボックス、水切り等

<p>一級建築士事務所          東京都知事登録第64284号  <b>株式会社林・石川構造設計事務所</b>          東京都新宿区四谷本塩町4-5 03(5315)0275          代表取締役 石川 高一          構造設計一級建築士 第646号</p>	<p>一級建築士事務所          東京都知事登録第16680号  <b>株式会社 前川建築設計事務所</b>          東京都新宿区四谷本塩町4-5 03(3351)7101          取締役 濱 興治          設備設計一級建築士 第2105号</p>	<p>2024.01          A1:S=1:15          A3:S=1:30</p>	<p>一級建築士事務所          東京都知事登録第16680号  <b>株式会社 前川建築設計事務所</b>          東京都新宿区四谷本塩町4-5 03(3351)7101          代表取締役 橋本 功          一級建築士 第94270号</p>	<p>工事名称          令和6年度 旧市立病院改修工事(建築工事)          図面名称          実施設計図 建具詳細-37</p>	<p>図面番号  <b>A-212</b></p>
--	---	--	--	---	-------------------------------



5F分析室  
 耐風圧性能 S-5 (2800Pa)  
 気密・水密 500Pa  
 遮音性 T-2  
 断熱性 H-3 (3.49W/m<sup>2</sup>・k) 以下FIX部  
 付属金物一式 カーテンボックス、つけ枠、水切り等

一級建築士事務所  
 東京都知事登録第64284号  
 株式会社林・石川構造設計事務所  
 東京都新宿区四谷本塩町4-5 03(5315)0275  
 代表取締役 石川 高一  
 構造設計一級建築士 第646号

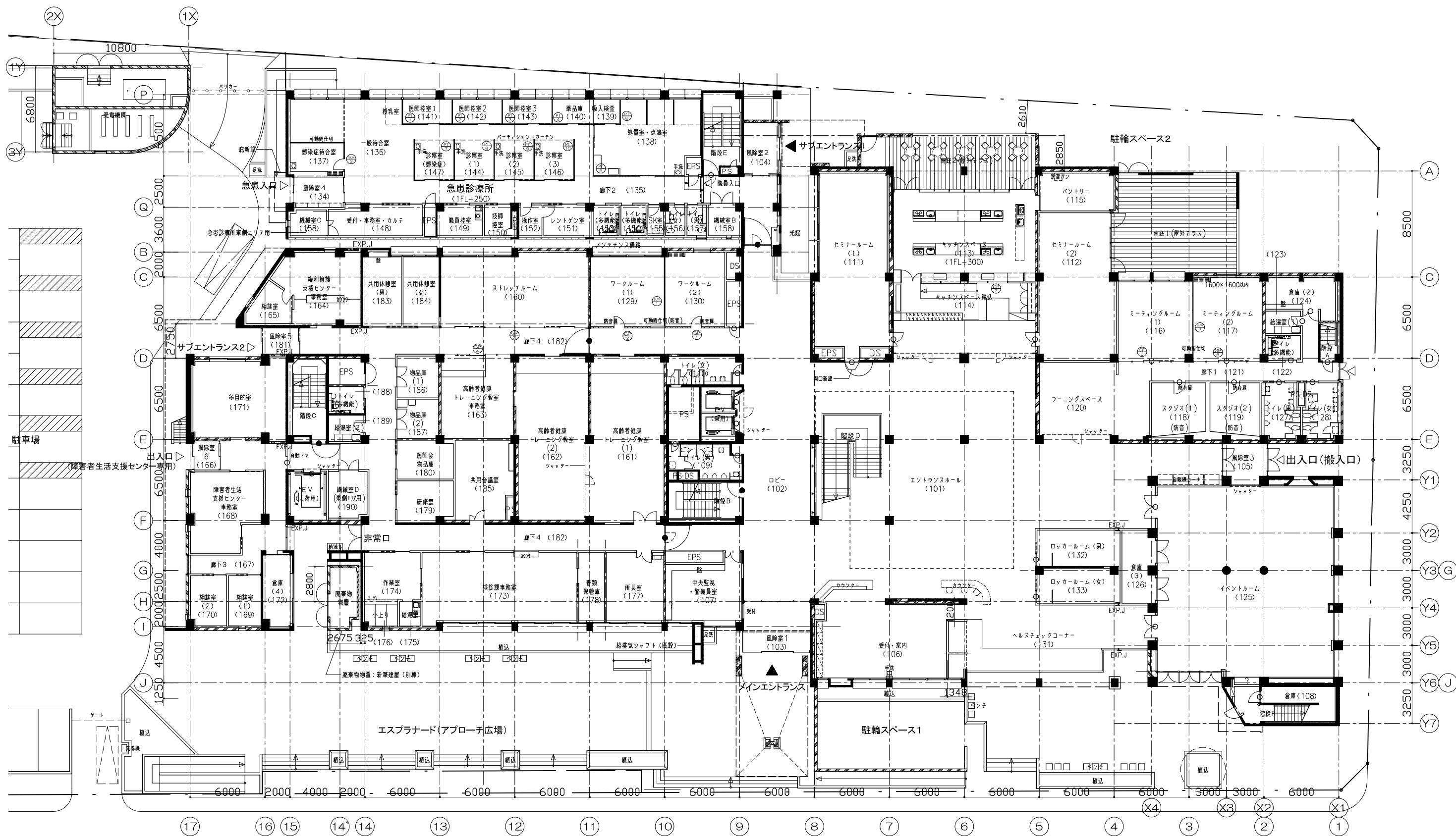
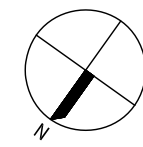
一級建築士事務所  
 東京都知事登録第16680号  
 株式会社 前川建築設計事務所  
 東京都新宿区四谷本塩町4-5 03(3351)7101  
 取締役 濱 興治  
 設備設計一級建築士 第2105号

2024.01  
 A1:S=1:15  
 A3:S=1:30

一級建築士事務所  
 東京都知事登録第16680号  
 株式会社 前川建築設計事務所  
 東京都新宿区四谷本塩町4-5 03(3351)7101  
 代表取締役 橋本 功  
 一級建築士 第94270号

工事名称  
 令和6年度 旧市立病院改修工事(建築工事)  
 図面名称  
 実施設計図 建具詳細-38

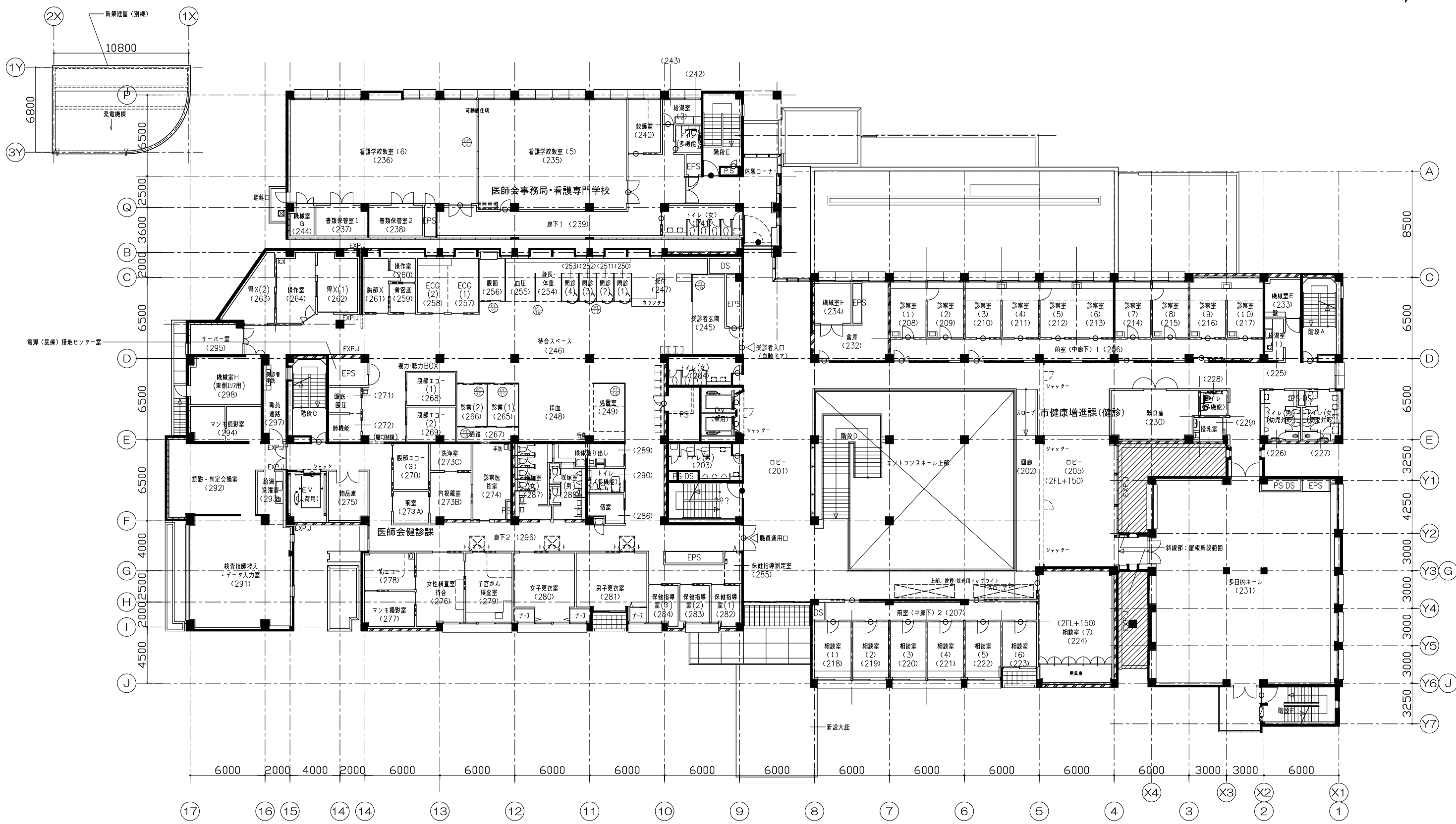
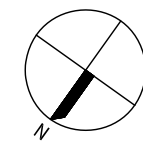
図面番号  
 A-213



1階平面図 S:1/150

- [防火戸凡例]**
- : 防火戸(常閉)
  - : 防火戸(常開)
- [耐力壁凡例]**
- : 新設RC壁
  - : 新設鉄骨ブレース(露出)
  - : 新設鉄骨ブレース(壁内隠蔽)

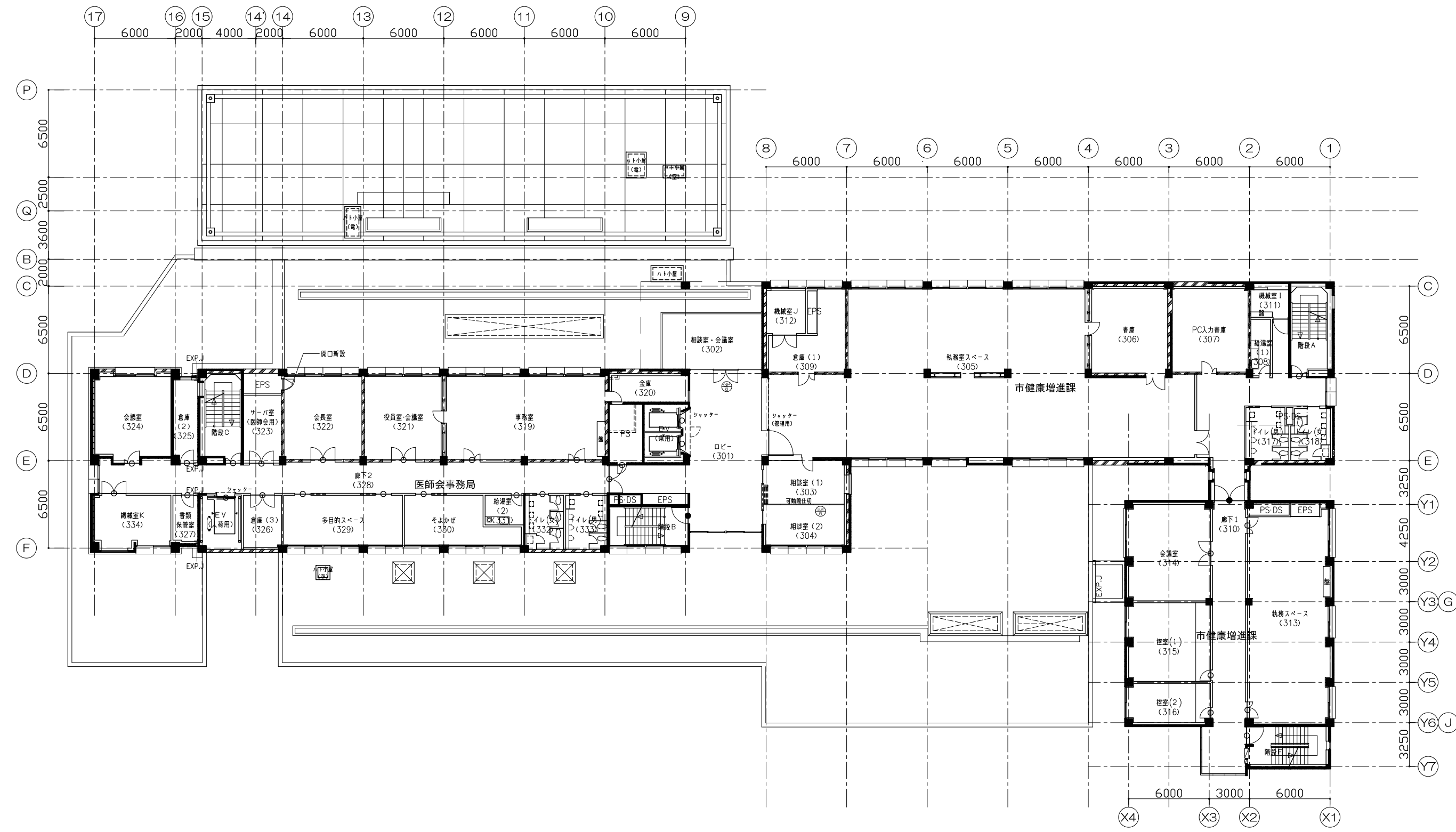
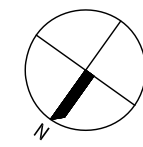
一級建築士事務所 東京都知事登録第64284号 <b>株式会社 林・石川構造設計事務所</b> 東京都新宿区四谷本塩町4-5 03(3315)0275 代表取締役 石川 高一 構造設計一級建築士 第646号	一級建築士事務所 東京都知事登録第16680号 <b>株式会社 前川建築設計事務所</b> 東京都新宿区四谷本塩町4-5 03(3351)7101 取締役 清 興治 設備設計一級建築士 第2105号	2024.01 A1:S=1:150 A3:S=1:300	一級建築士事務所 東京都知事登録第16680号 <b>株式会社 前川建築設計事務所</b> 東京都新宿区四谷本塩町4-5 03(3351)7101 代表取締役 橋本 功 一級建築士 第94270号	工事名称 <b>令和6年度 旧市立病院改修工事(建築工事)</b> 図面名称 <b>実施設計図 1階パネル配置図</b>	図面番号 <b>A-214</b>
--	--	-------------------------------------	---	---	----------------------



2階平面図 S:1/150

- [防火戸凡例]**  
 ○ : 防火戸(常閉)  
 ● : 防火戸(常開)
- [耐力壁凡例]**  
 [Symbol] : 新設RC壁  
 [Symbol] : 新設鉄骨ブレース(露出)  
 [Symbol] : 新設鉄骨ブレース(壁内隠蔽)

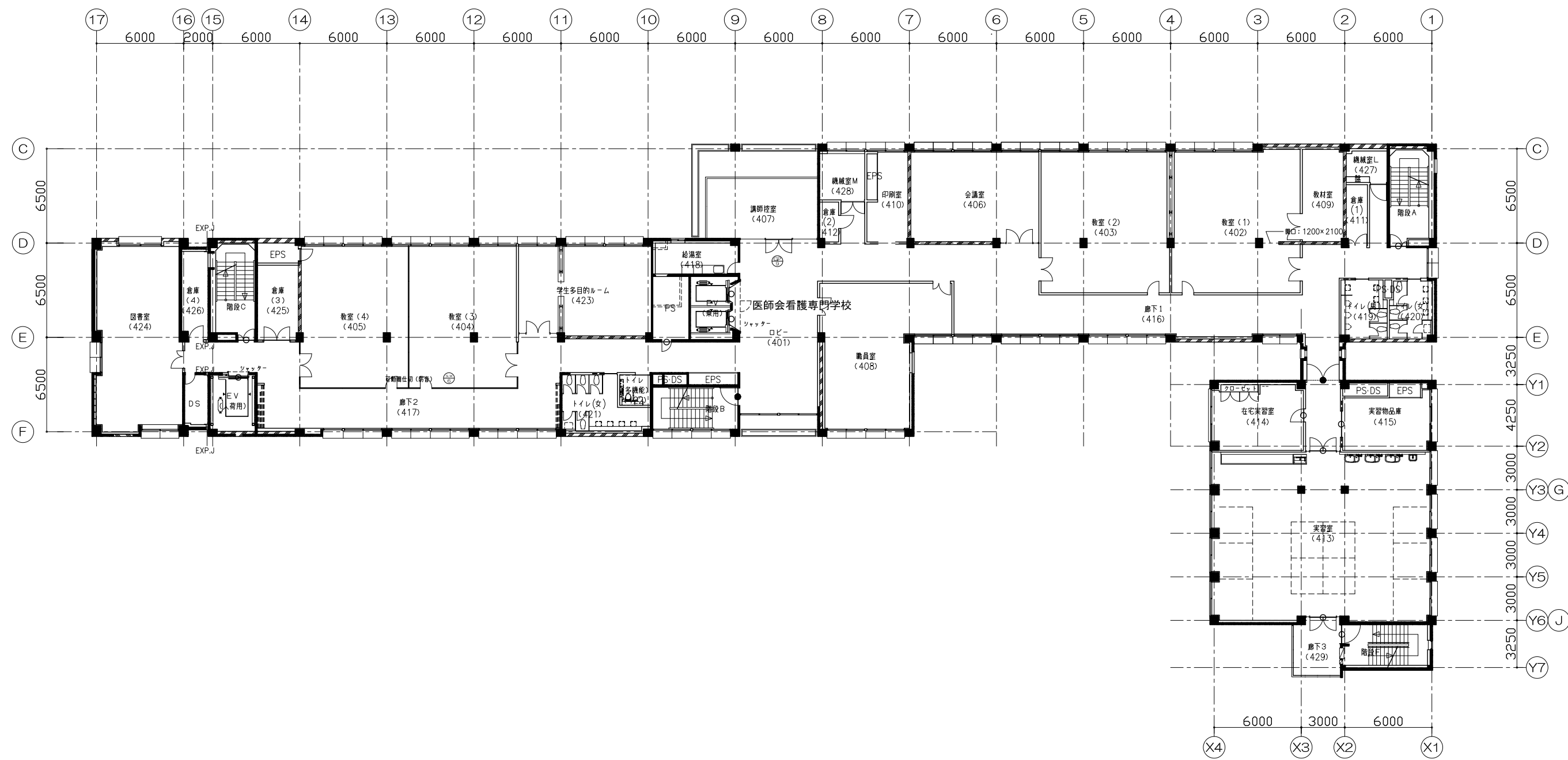
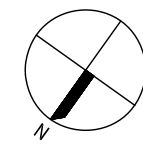
一級建築士事務所 東京都知事登録第64284号 <b>株式会社林・石川構造設計事務所</b> 東京都新宿区四谷本塩町4-5 03(5315)0275 代表取締役 石川 高一 構造設計一級建築士 第646号	一級建築士事務所 東京都知事登録第16680号 <b>株式会社 前川建築設計事務所</b> 東京都新宿区四谷本塩町4-5 03(3351)7101 取締役 清 興治 設備設計一級建築士 第2105号	2024.01 A1:S=1:150 A3:S=1:300	一級建築士事務所 東京都知事登録第16680号 <b>株式会社 前川建築設計事務所</b> 東京都新宿区四谷本塩町4-5 03(3351)7101 代表取締役 橋本 功 一級建築士 第94270号	工事名称 <b>令和6年度 旧市立病院改修工事(建築工事)</b> 図面名称 <b>実施設計図 2階パネル配置図</b>	図面番号 <b>A-215</b>
---	--	-------------------------------------	---	---	----------------------



- [防火戸凡例]
- : 防火戸(常閉)
  - : 防火戸(常開)
- [耐力壁凡例]
- : 新設RC壁
  - : 新設鉄骨ブレース(露出)
  - : 新設鉄骨ブレース(壁内隠蔽)

3階平面図 S:1/150

<p>一級建築士事務所 東京都知事登録第64284号 株式会社林・石川構造設計事務所 東京都新宿区四谷本塩町4-5 03(5315)0275 代表取締役 石川 高一 構造設計一級建築士 第646号</p>	<p>一級建築士事務所 東京都知事登録第16680号 株式会社 前川建築設計事務所 東京都新宿区四谷本塩町4-5 03(3351)7101 取締役 濱 興治 設備設計一級建築士 第2105号</p>	<p>2024.01 A1:S=1:150 A3:S=1:300</p>	<p>一級建築士事務所 東京都知事登録第16680号 株式会社 前川建築設計事務所 東京都新宿区四谷本塩町4-5 03(3351)7101 代表取締役 橋本 功 一級建築士 第94270号</p>	<p>工事名称 令和6年度 旧市立病院改修工事(建築工事) 図面名称 実施設計図 3階パネル配置図</p>	<p>図面番号 A-216</p>
--	---	--	--	---	-----------------------

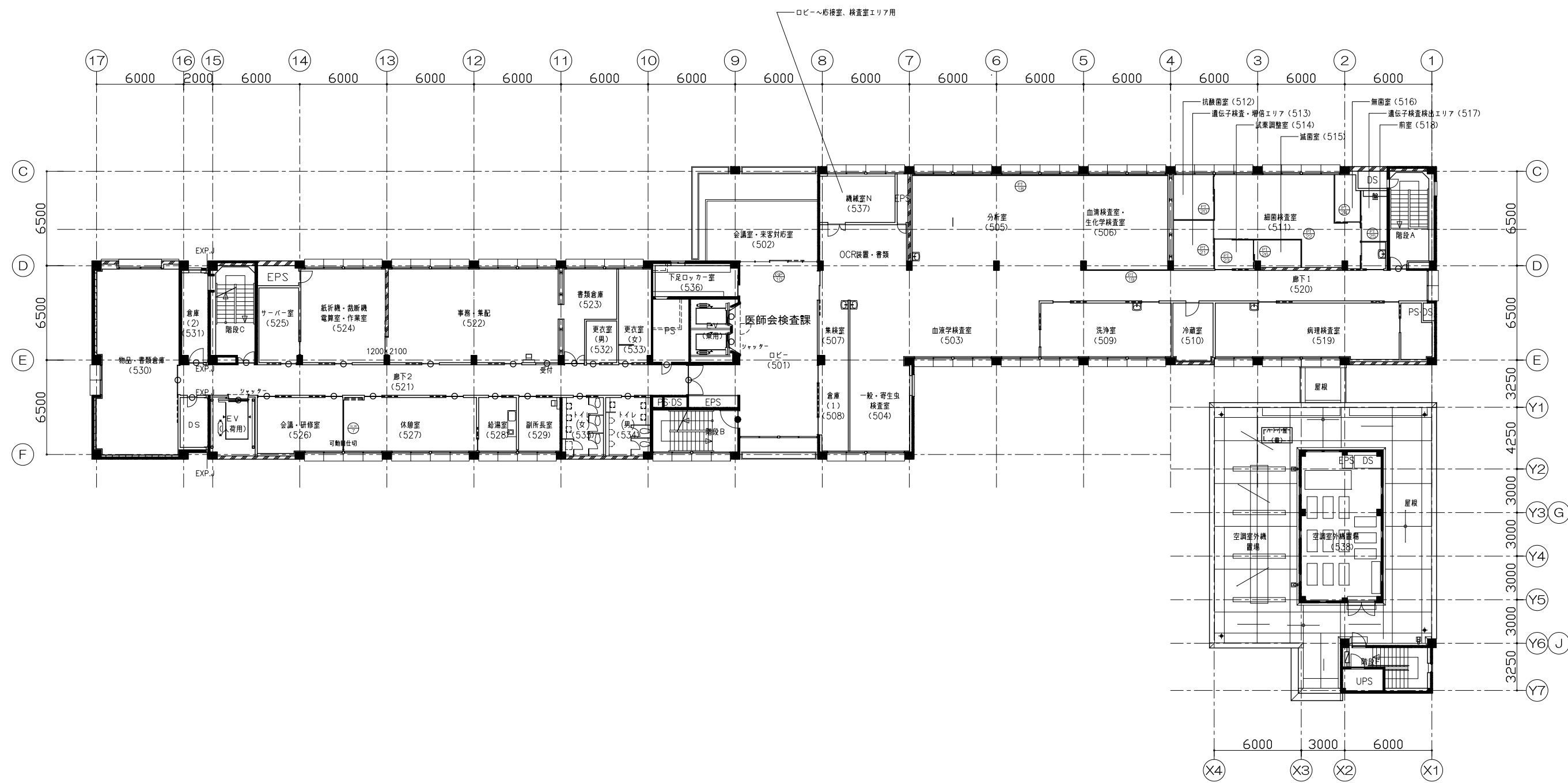
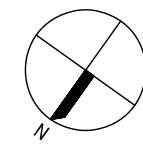


4階平面図 S:1/150

- [防火戸凡例]**  
 ○ : 防火戸(常閉)  
 ● : 防火戸(常開)
- [耐力壁凡例]**  
 [Hatched Pattern] : 新設RC壁  
 [Double Line] : 新設鉄骨ブレース(露出)  
 [Single Line] : 新設鉄骨ブレース(壁内隠蔽)

一級建築士事務所 東京都知事登録第64284号 <b>株式会社林・石川構造設計事務所</b> 東京都新宿区四谷本塩町4-5 03(3315)0275 代表取締役 石川 高一 構造設計一級建築士 第646号	一級建築士事務所 東京都知事登録第16680号 <b>株式会社 前川建築設計事務所</b> 東京都新宿区四谷本塩町4-5 03(3351)7101 取締役 清 興治 設備設計一級建築士 第2105号	2024.01 A1:S=1:150 A3:S=1:300	一級建築士事務所 東京都知事登録第16680号 <b>株式会社 前川建築設計事務所</b> 東京都新宿区四谷本塩町4-5 03(3351)7101 代表取締役 橋本 功 一級建築士 第94270号	工事名称 <b>令和6年度 旧市立病院改修工事(建築工事)</b> 図面名称 <b>実施設計図 4階パネル配置図</b>	図面番号 <b>A-217</b>
---	--	-------------------------------------	---	---	----------------------

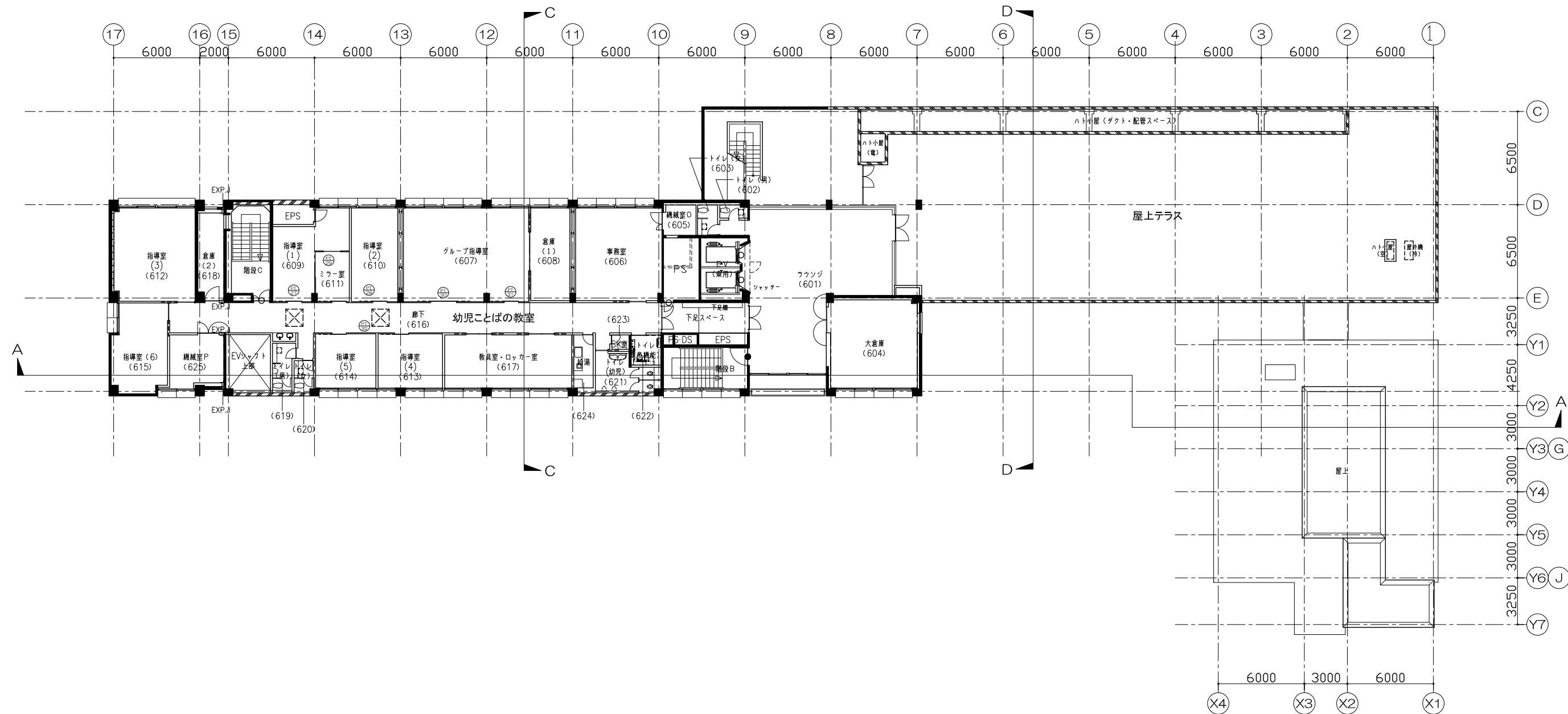
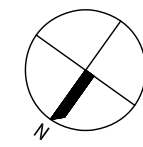




5階平面図 S:1/150

- [防火戸凡例]**  
 ○ : 防火戸(常閉)  
 ● : 防火戸(常開)
- [耐力壁凡例]**  
 [Hatched Line] : 新設RC壁  
 [Dashed Line] : 新設鉄骨ブレース(露出)  
 [Solid Line with X] : 新設鉄骨ブレース(壁内隠蔽)

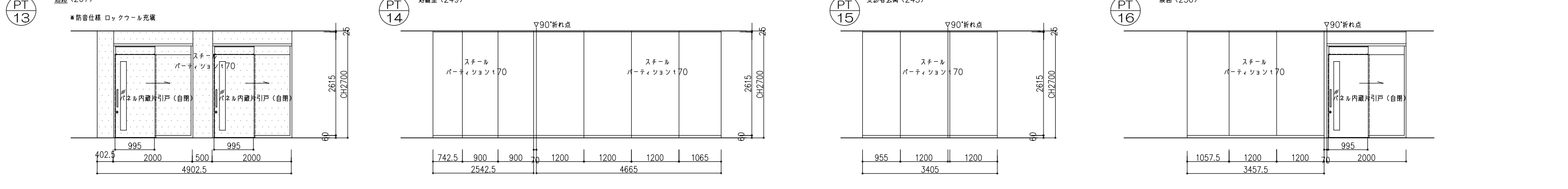
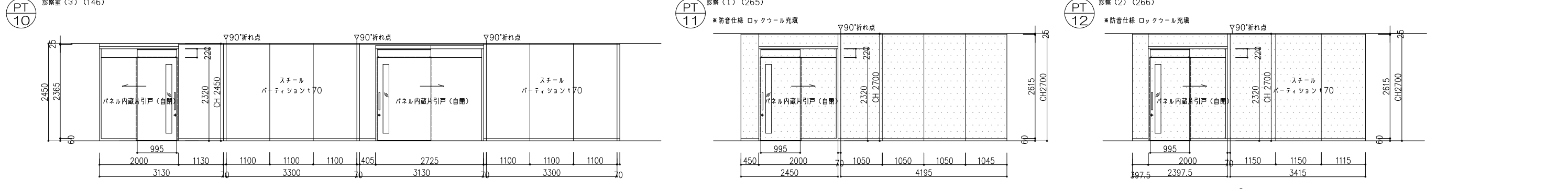
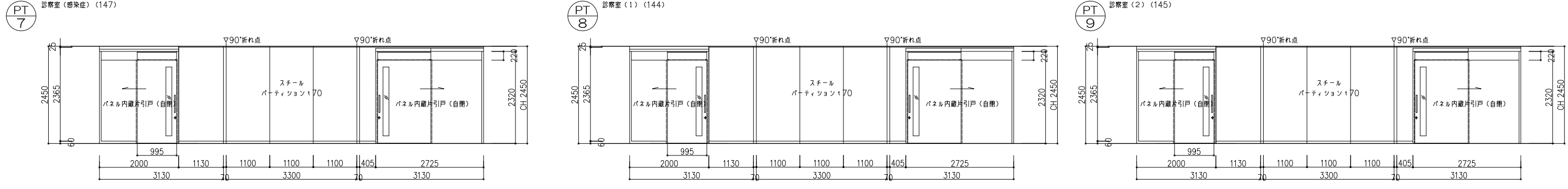
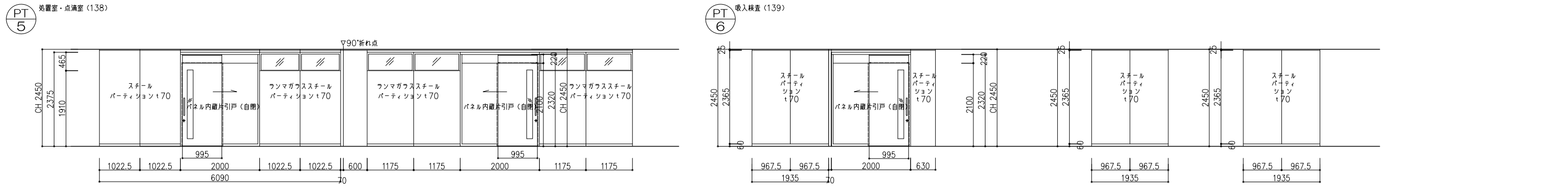
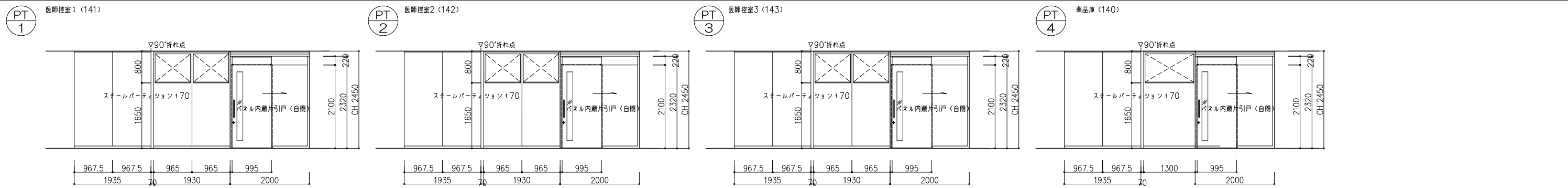
一級建築士事務所 東京都知事登録第64284号 <b>株式会社 林・石川構造設計事務所</b> 東京都新宿区四谷本塩町4-5 03(3315)0275 代表取締役 石川 高一 構造設計一級建築士 第646号	一級建築士事務所 東京都知事登録第16680号 <b>株式会社 前川建築設計事務所</b> 東京都新宿区四谷本塩町4-5 03(3351)7101 取締役 前川 興治 設備設計一級建築士 第2105号	2024.01 A1:S=1:150 A3:S=1:300	一級建築士事務所 東京都知事登録第16680号 <b>株式会社 前川建築設計事務所</b> 東京都新宿区四谷本塩町4-5 03(3351)7101 代表取締役 橋本 功 一級建築士 第94270号	工事名称 <b>令和6年度 旧市立病院改修工事(建築工事)</b> 図面名称 <b>実施設計図 5階パネル配置図</b>	図面番号 <b>A-218</b>
--	---	-------------------------------------	---	---	----------------------



6階平面図 S:1/150

- [防火戸凡例]**  
 ○ : 防火戸(常閉)  
 ● : 防火戸(常開)
- [耐力壁凡例]**  
 [Hatched Line] : 新設RC壁  
 [Dashed Line] : 新設鉄骨ブレース(露出)  
 [Solid Line with X] : 新設鉄骨ブレース(壁内隠蔽)

一級建築士事務所 東京都知事登録第64284号 <b>株式会社林・石川構造設計事務所</b> 東京都新宿区四谷本塩町4-5 03(5315)0275 代表取締役 石川 高一 構造設計一級建築士 第646号	一級建築士事務所 東京都知事登録第16680号 <b>株式会社 前川建築設計事務所</b> 東京都新宿区四谷本塩町4-5 03(3351)7101 取締役 前川 興治 設備設計一級建築士 第2105号	2024.01 A1:S=1:150 A3:S=1:300	一級建築士事務所 東京都知事登録第16680号 <b>株式会社 前川建築設計事務所</b> 東京都新宿区四谷本塩町4-5 03(3351)7101 代表取締役 橋本 功 一級建築士 第94270号	工事名称 <b>令和6年度 旧市立病院改修工事(建築工事)</b> 図面名称 <b>実施設計図 6階パネル配置図</b>	図面番号 <b>A-219</b>
---	---	-------------------------------------	---	---	----------------------



※全て内笠木とする  
 ※ガラスは全て飛散防止フィルム貼

一級建築士事務所  
 東京都知事登録第64284号  
**株式会社林・石川構造設計事務所**  
 東京都新宿区四谷本塩町4-5 03(5315)0275  
 代表取締役 石川 高一  
 構造設計一級建築士 第646号

一級建築士事務所  
 東京都知事登録第16680号  
**株式会社 前川建築設計事務所**  
 東京都新宿区四谷本塩町4-5 03(3351)7101  
 取締役 前川 興治  
 設備設計一級建築士 第2105号

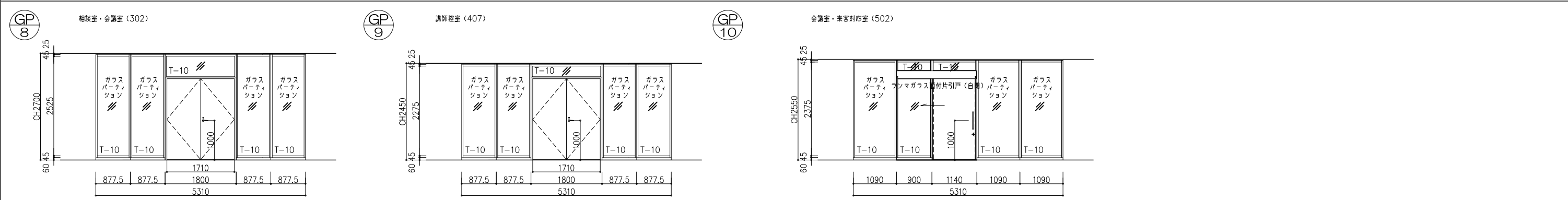
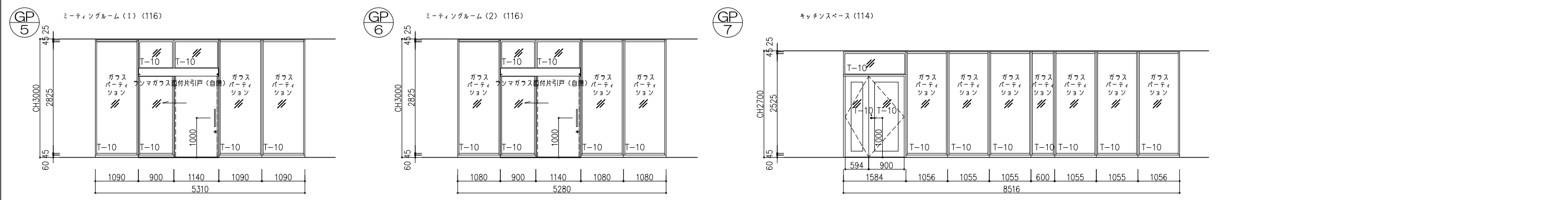
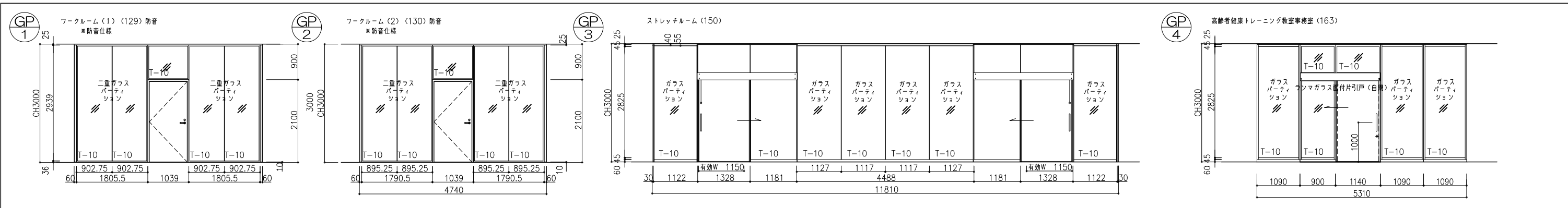
2024.01  
 A1:S=1:50  
 A3:S=1:100

一級建築士事務所  
 東京都知事登録第16680号  
**株式会社 前川建築設計事務所**  
 東京都新宿区四谷本塩町4-5 03(3351)7101  
 代表取締役 橋本 功  
 一級建築士 第94270号

工事名称  
 令和6年度 旧市立病院改修工事(建築工事)  
 図面名称  
**実施設計図 スチールパーティション図1**

図面番号  
**A-220**





※全て内笠木とする  
 ※ガラスは全て飛散防止フィルム貼

一級建築士事務所  
 東京都知事登録第64284号  
**株式会社林・石川構造設計事務所**  
 東京都新宿区四谷本塩町4-5 03(5315)0275  
 代表取締役 石川 高一  
 構造設計一級建築士 第646号

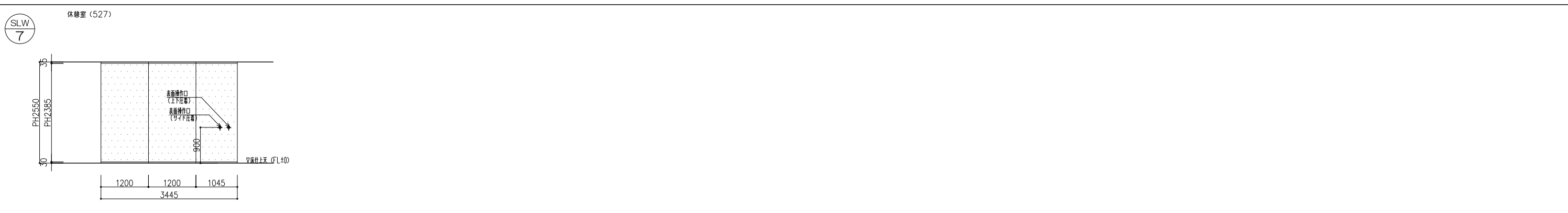
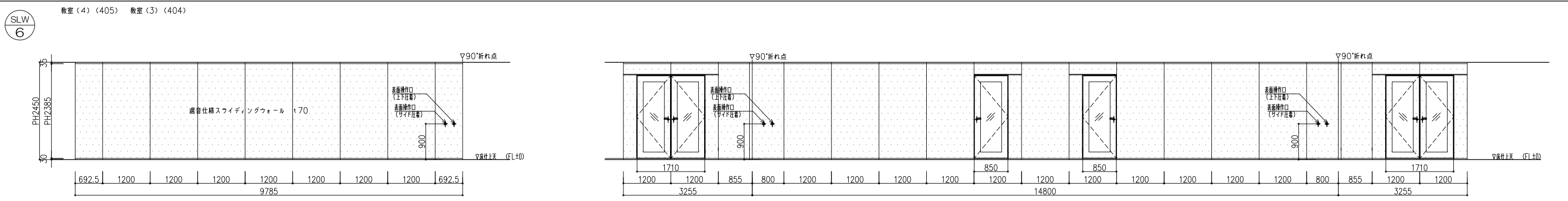
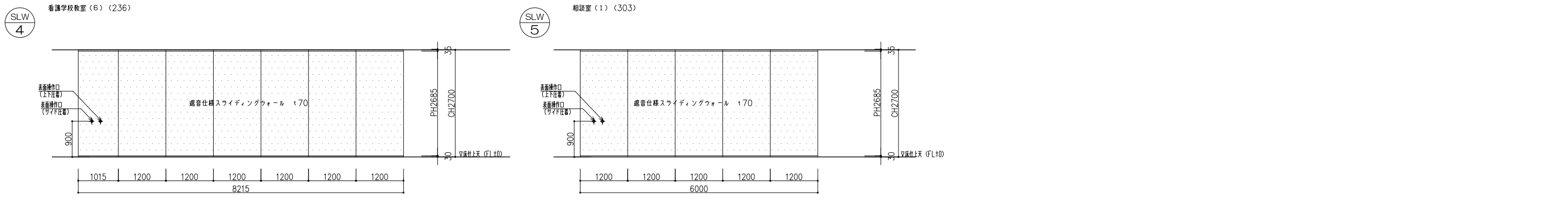
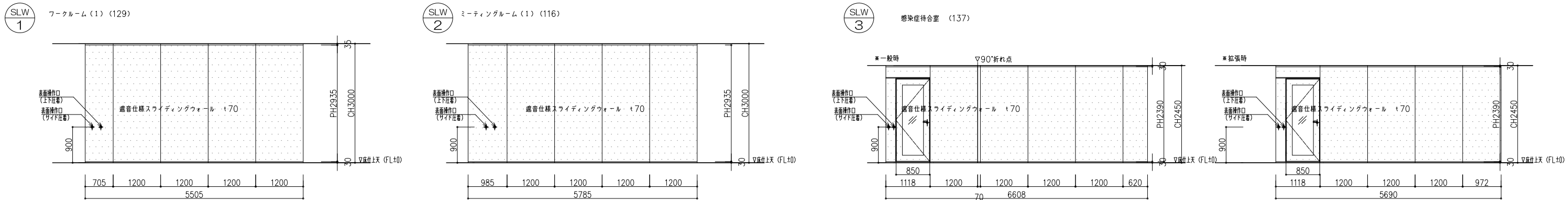
一級建築士事務所  
 東京都知事登録第16680号  
**株式会社 前川建築設計事務所**  
 東京都新宿区四谷本塩町4-5 03(3351)7101  
 取締役 前川 興治  
 設備設計一級建築士 第2105号

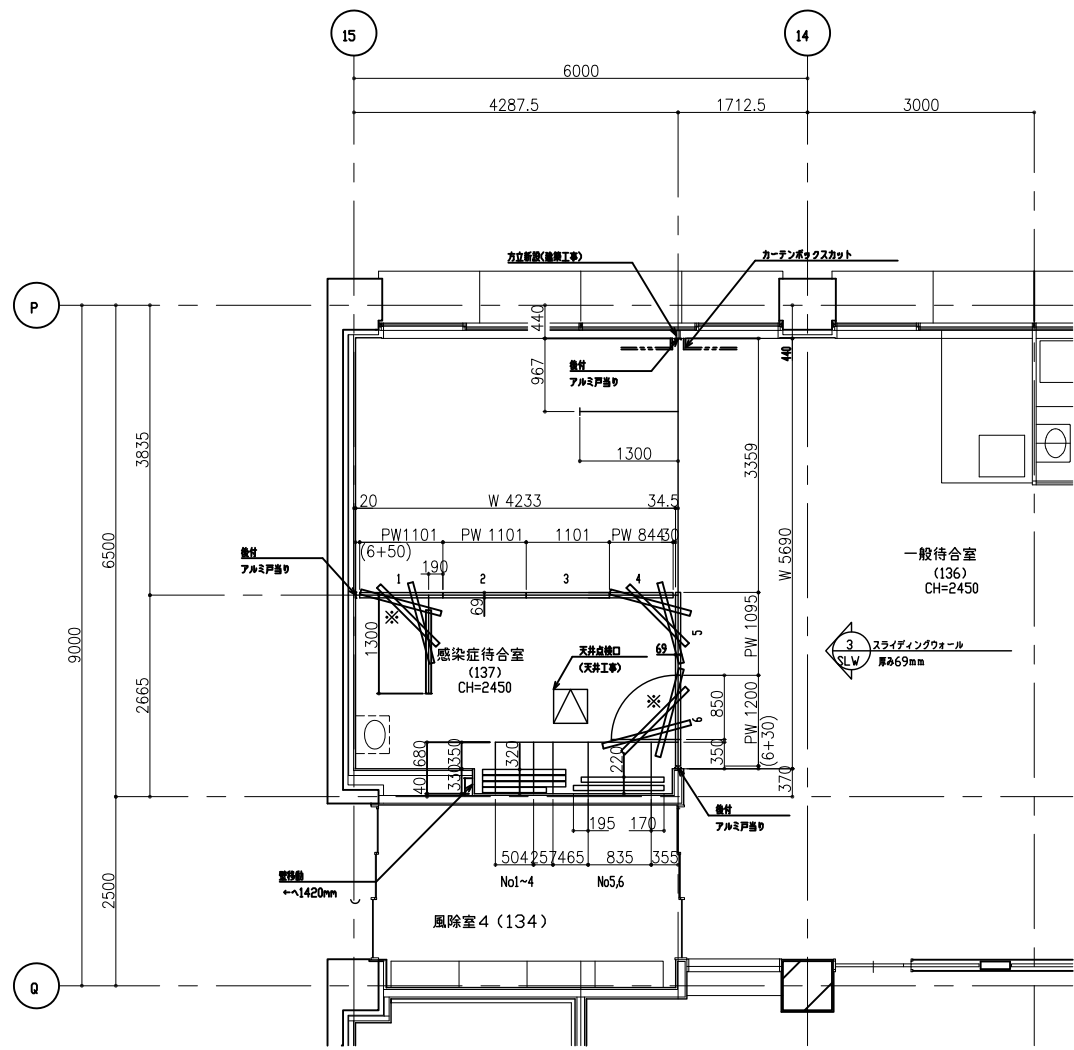
2024.01  
 A1:S=1:50  
 A3:S=1:100

一級建築士事務所  
 東京都知事登録第16680号  
**株式会社 前川建築設計事務所**  
 東京都新宿区四谷本塩町4-5 03(3351)7101  
 代表取締役 橋本 功  
 一級建築士 第94270号

工事名称  
 令和6年度 旧市立病院改修工事(建築工事)  
 図面名称  
 実施設計図 ガラスパーティション図

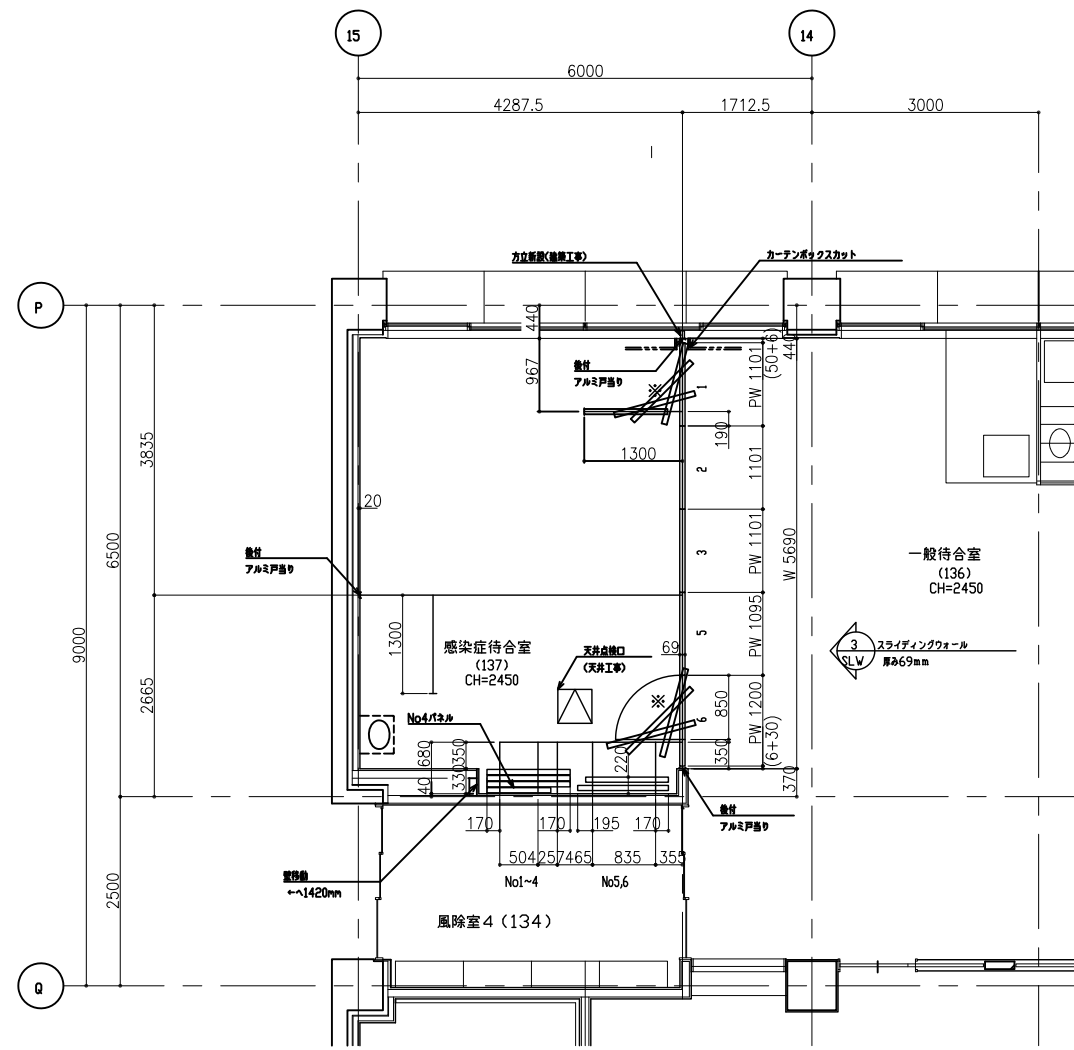
図面番号  
**A-222**





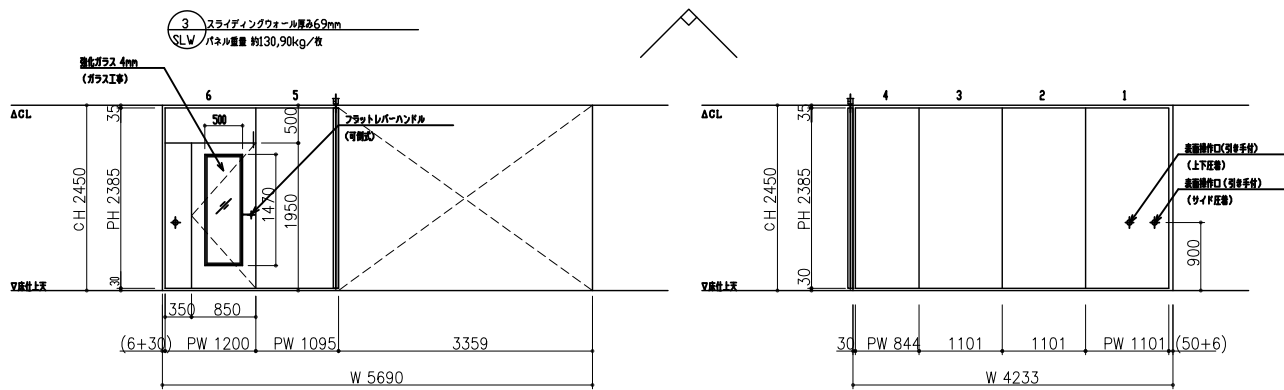
1階平面図 S=1:50 レイアウトパターン1

※印 操作口化粧プレート取付側



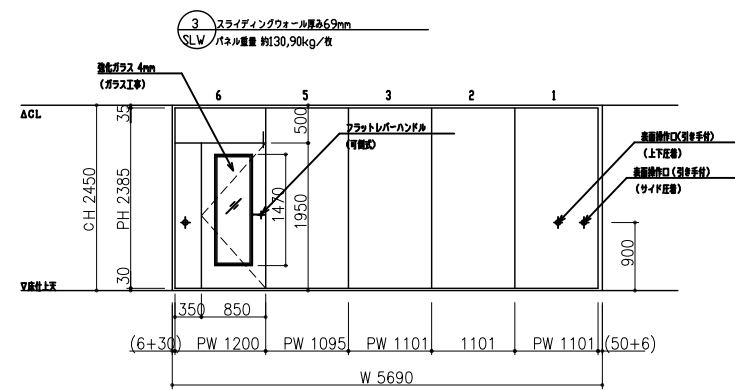
1階平面図 S=1:50 レイアウトパターン2

※印 操作口化粧プレート取付側



レイアウトパターン1

展開図 S=1:50



レイアウトパターン2

展開図 S=1:50

一級建築士事務所  
東京都知事登録第64284号  
株式会社林・石川構造設計事務所  
東京都新宿区四谷本塩町4-5 03(5315)0275  
代表取締役 石川 高一  
構造設計一級建築士 第646号

一級建築士事務所  
東京都知事登録第16890号  
株式会社 前川建築設計事務所  
東京都新宿区四谷本塩町4-5 03(3351)7101  
取締役 前川 興治  
設備設計一級建築士 第2105号

2024.01  
A1:S=1:50  
A3:S=1:100

一級建築士事務所  
東京都知事登録第16880号  
株式会社 前川建築設計事務所  
東京都新宿区四谷本塩町4-5 03(3351)7101  
代表取締役 橋本 功  
一級建築士 第94270号

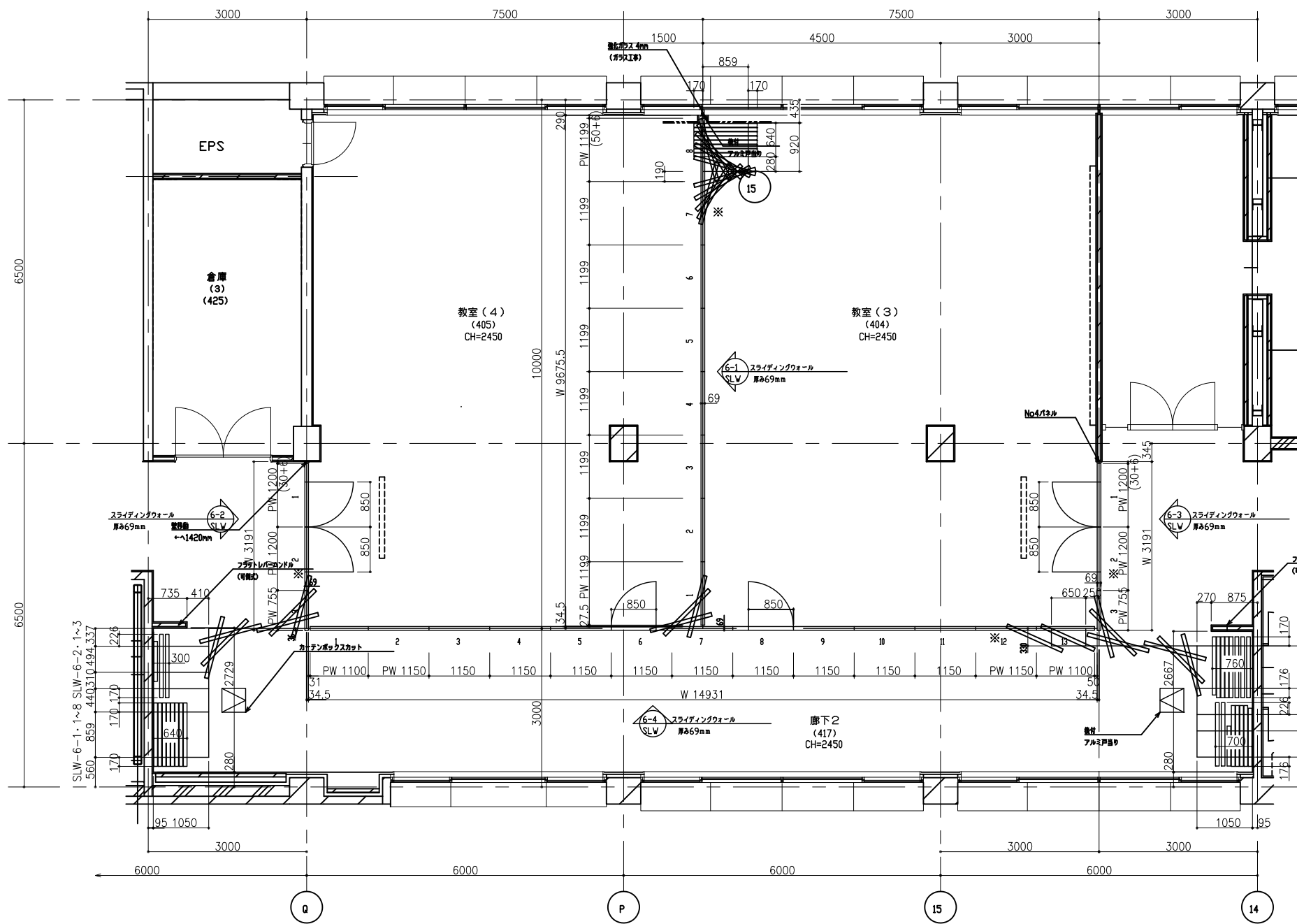
工事名称  
令和6年度 旧市立病院改修工事(建築工事)

図面名称

実施設計図 SLW詳細図1

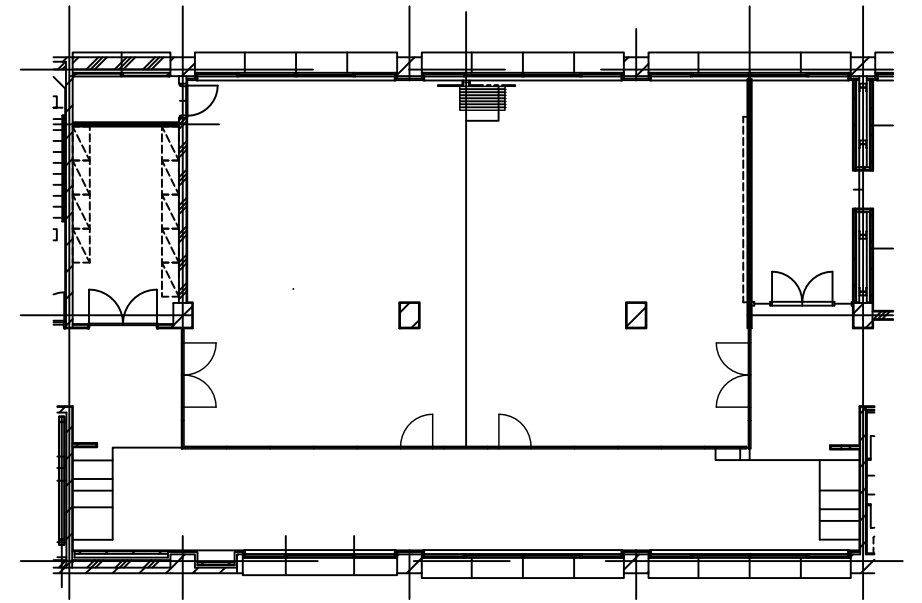
図面番号

A-224

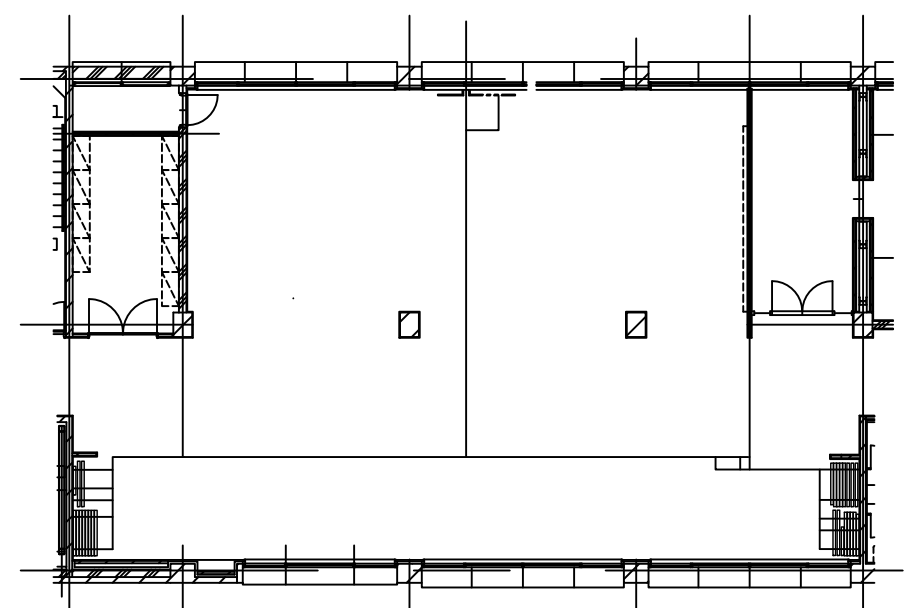


4階平面図 S=1:50      レイアウトパターン1

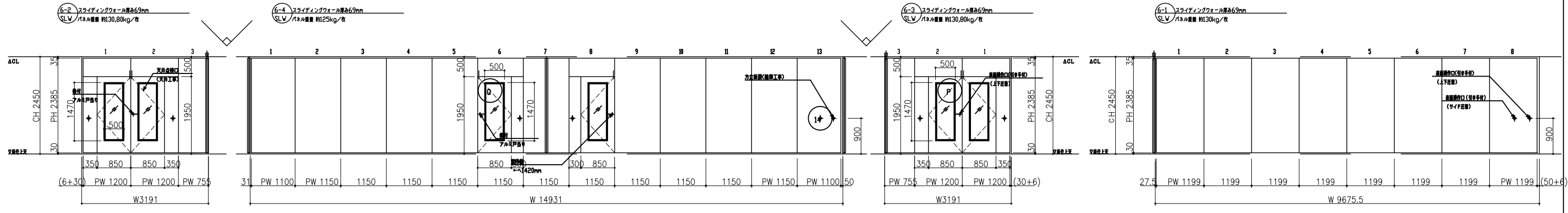
※印 操作口化粧プレート取付側



レイアウトパターン2 1室 大部屋



レイアウトパターン3 フルオープン



展開図 S=1:50

<p>一級建築士事務所 東京都知事登録第64284号 株式会社 林・石川構造設計事務所 東京都新宿区四谷本塩町4-5 03(5315)0275 代表取締役 石川 高一 構造設計一級建築士 第646号</p>	<p>一級建築士事務所 東京都知事登録第16880号 株式会社 前川建築設計事務所 東京都新宿区四谷本塩町4-5 03(3351)7101 取締役 前川 興治 設備設計一級建築士 第2105号</p>	<p>2024.01 A1:S=1:150 A3:S=1:100</p>	<p>一級建築士事務所 東京都知事登録第16680号 株式会社 前川建築設計事務所 東京都新宿区四谷本塩町4-5 03(3351)7101 代表取締役 橋本 功 一級建築士 第94270号</p>	<p>工事名称 令和6年度 旧市立病院改修工事(建築工事) 図面名称 実施設計図 SLW詳細図2</p>	<p>図面番号 A-225</p>
---	--	--	--	--	-----------------------



