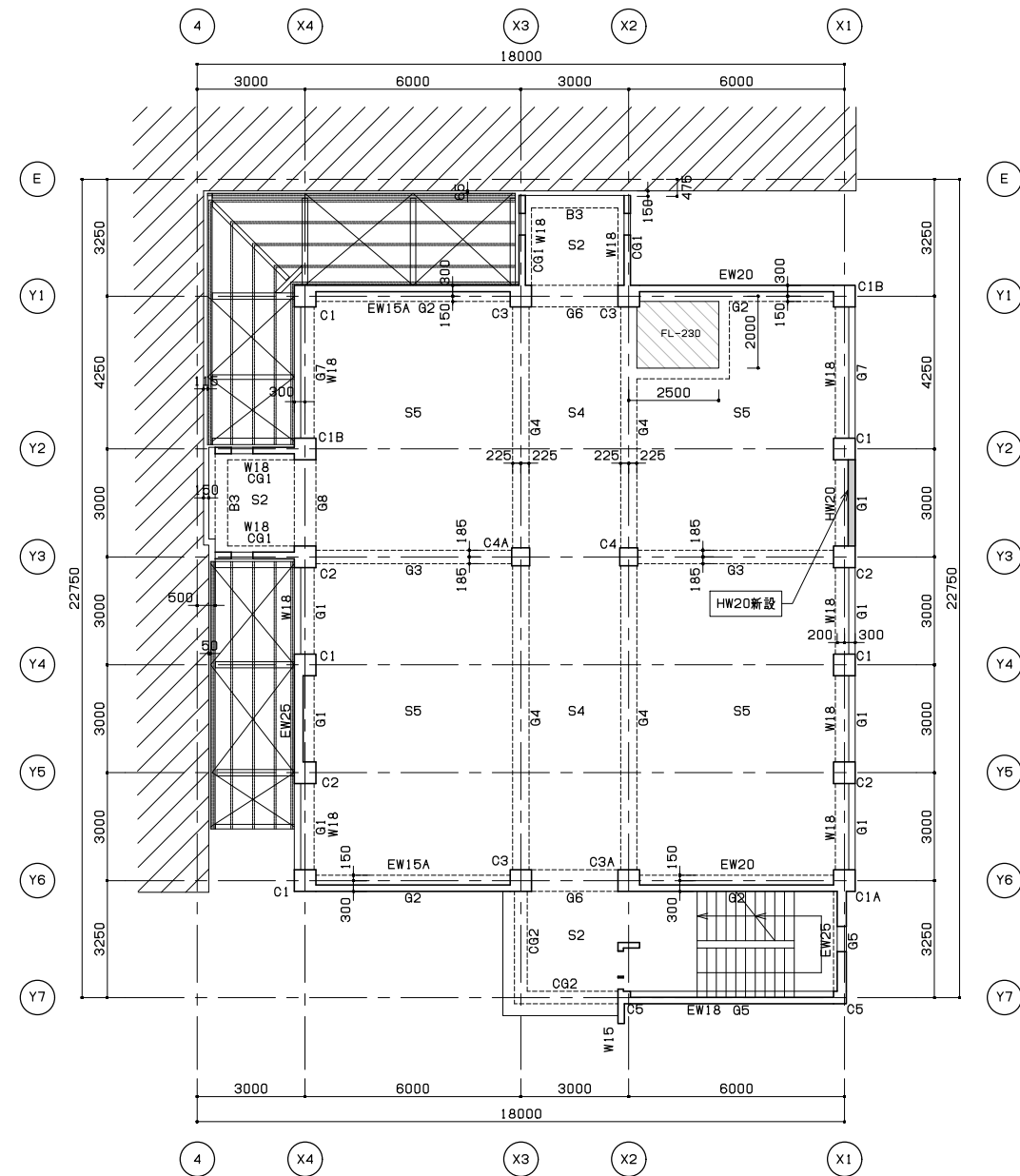


1階伏図 S=1/100

【特記事項】

特記なきスラフ・天端レベルはFL-30とする。



2階伏図 S=1/100

【特記事項】

特記なきスラフ・天端レベルはFL-30とする。

鉄骨関係は別図参照

一級建築士事務所
東京都知事登録第64284号
株式会社 林・石川構造設計事務所
東京都新宿区四谷本塩町4-5 03(5315)0275
代表取締役 石川 高一
一級建築士 第227113号
構造設計一級建築士 第646号

一級建築士事務所
東京都知事登録第16680号
株式会社 前川建築設計事務所
東京都新宿区四谷本塩町4-5 03(3351)7101
取締役 濱 興治
設備設計一級建築士 第2105号

2024.01

A1 S=1:100
A3 S=1:200

一級建築士事務所
東京都知事登録第16680号
株式会社 前川建築設計事務所
東京都新宿区四谷本塩町4-5 03(3351)7101
代表取締役 橋本 功
一級建築士 第94270号

工事名称

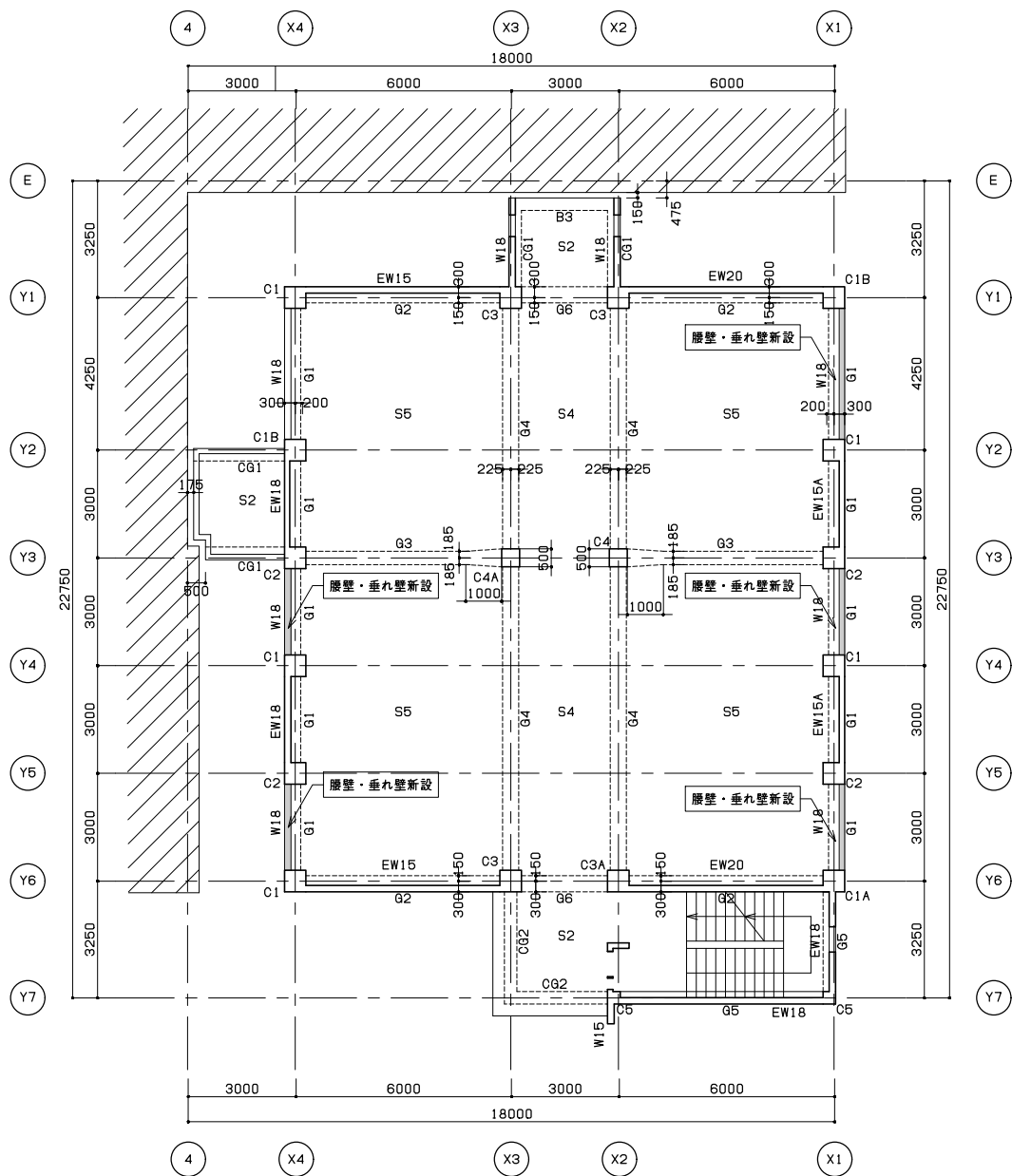
令和6年度 旧市立病院改修工事(建築工事)

図面名称

手術棟 1・2階伏図 (改修)

図面番号

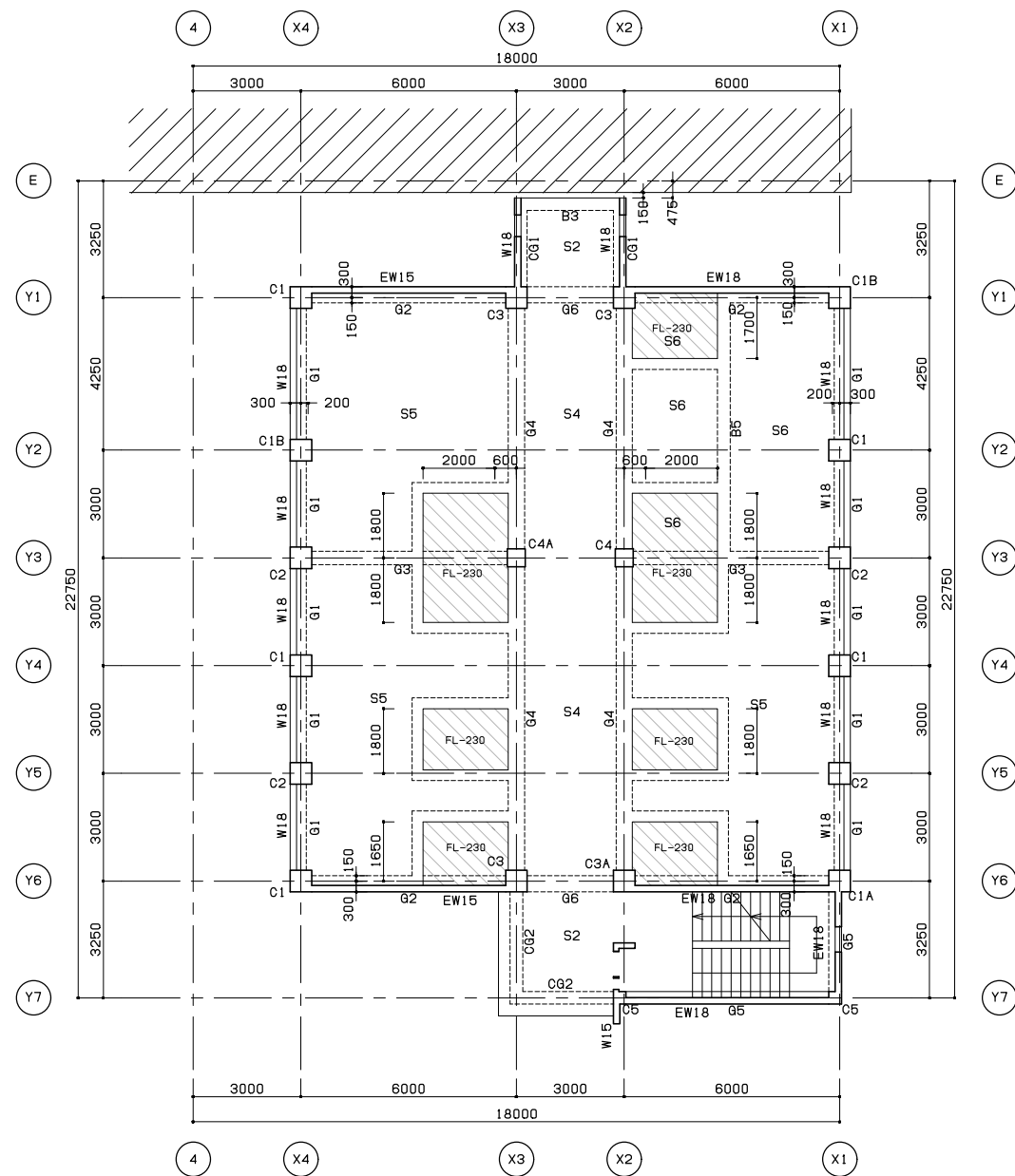
S-040



3階伏図 S=1/100

【特記事項】

特記なきスラブ・天端レベルはFL-30とする。



4階伏図 S=1/100

【特記事項】

特記なきスラブ・天端レベルはFL-30とする。

一級建築士事務所
東京都知事登録第64284号
株式会社 林・石川構造設計事務所
東京都新宿区四谷本塩町4-5 03(5315)0275
代表取締役 石川 高一
一級建築士 第227113号
構造設計一級建築士 第646号

一級建築士事務所
東京都知事登録第16680号
株式会社 前川建築設計事務所
東京都新宿区四谷本塩町4-5 03(3351)7101
取締役 濱 興治
設備設計一級建築士 第2105号

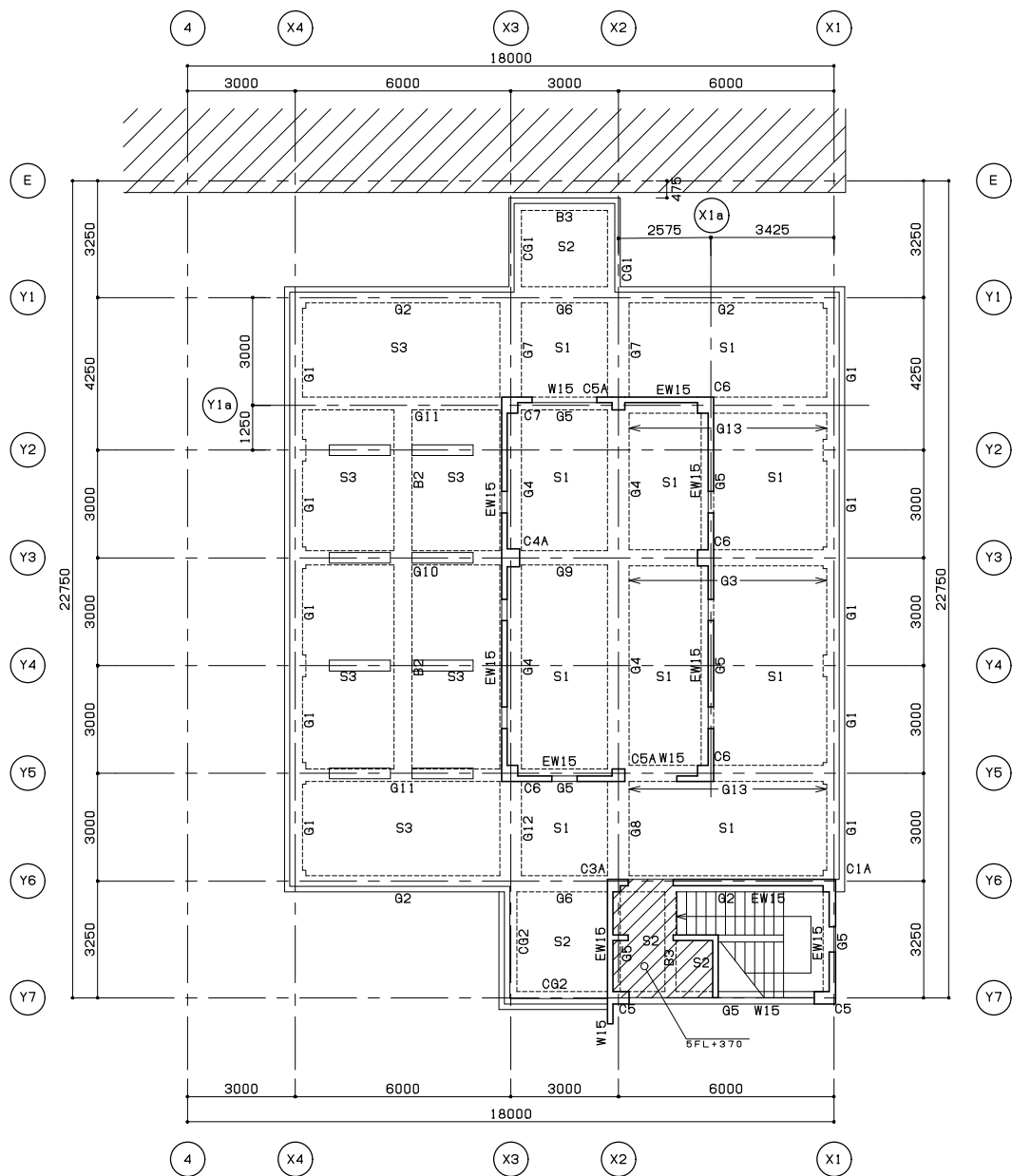
2024.01

A1 S=1:100
A3 S=1:200

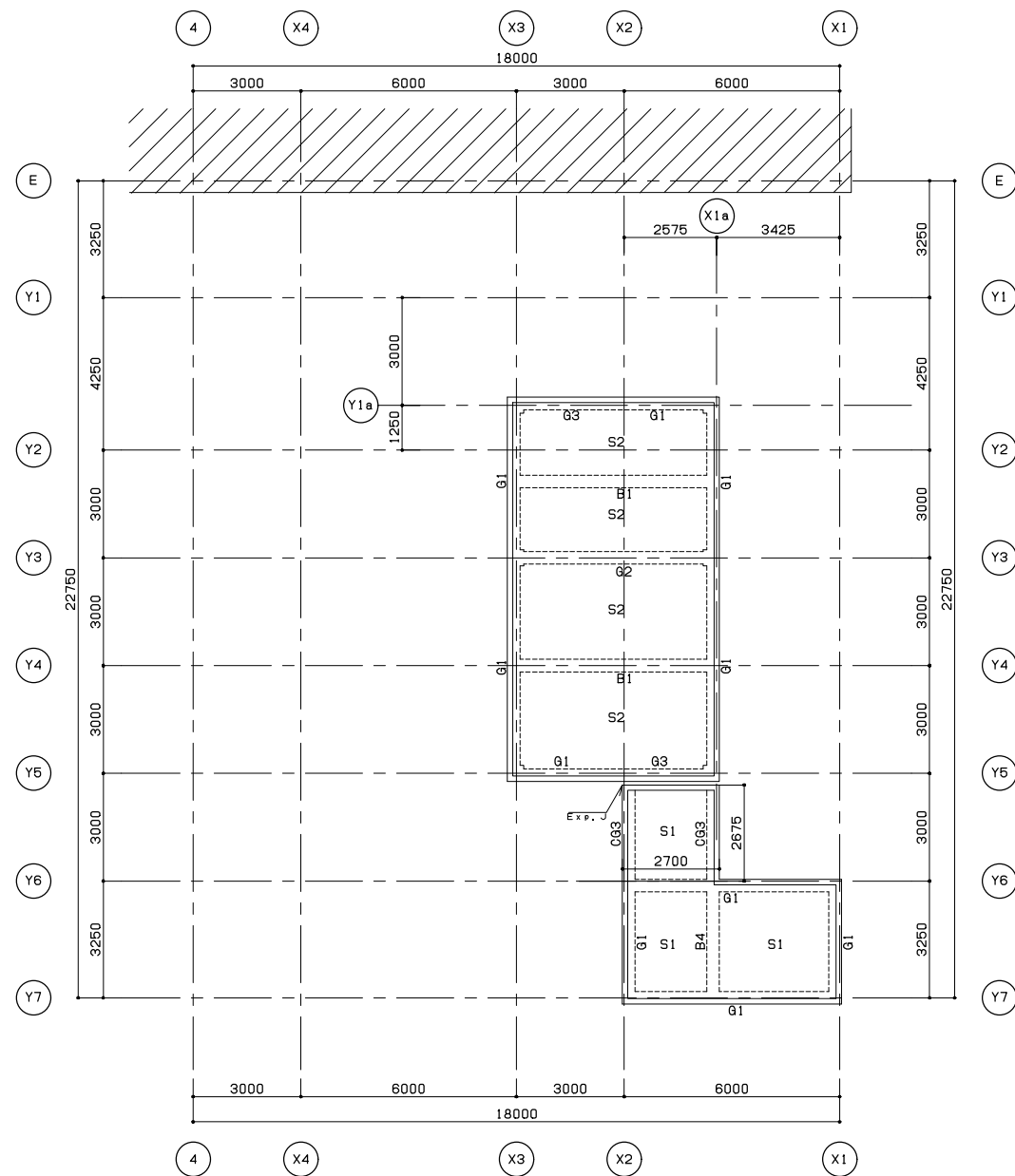
一級建築士事務所
東京都知事登録第16680号
株式会社 前川建築設計事務所
東京都新宿区四谷本塩町4-5 03(3351)7101
代表取締役 橋本 功
一級建築士 第94270号

工事名称
令和6年度 旧市立病院改修工事(建築工事)
図面名称
手術棟 3・4階伏図 (改修)

図面番号
S-041



5階伏図 S=1/100 [特記事項]



R階伏図 S=1/100 [特記事項]

一級建築士事務所
 東京都知事登録第64284号
株式会社 林・石川 構造設計事務所
 東京都新宿区四谷本塩町4-5 03(5315)0275
 代表取締役 石川 高一
 一級建築士 第227113号
 構造設計一級建築士 第646号

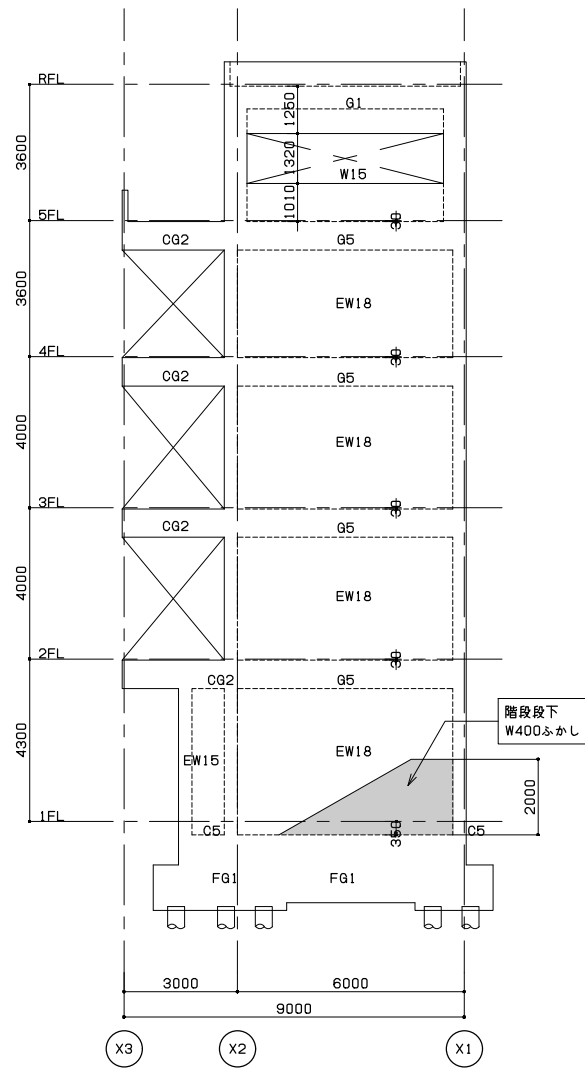
一級建築士事務所
 東京都知事登録第16680号
株式会社 前川 建築設計事務所
 東京都新宿区四谷本塩町4-5 03(3351)7101
 取締役 濱 興治
 設備設計一級建築士 第2105号

2024.01
 A1 S=1:100
 A3 S=1:200

一級建築士事務所
 東京都知事登録第16680号
株式会社 前川 建築設計事務所
 東京都新宿区四谷本塩町4-5 03(3351)7101
 代表取締役 橋本 功
 一級建築士 第94270号

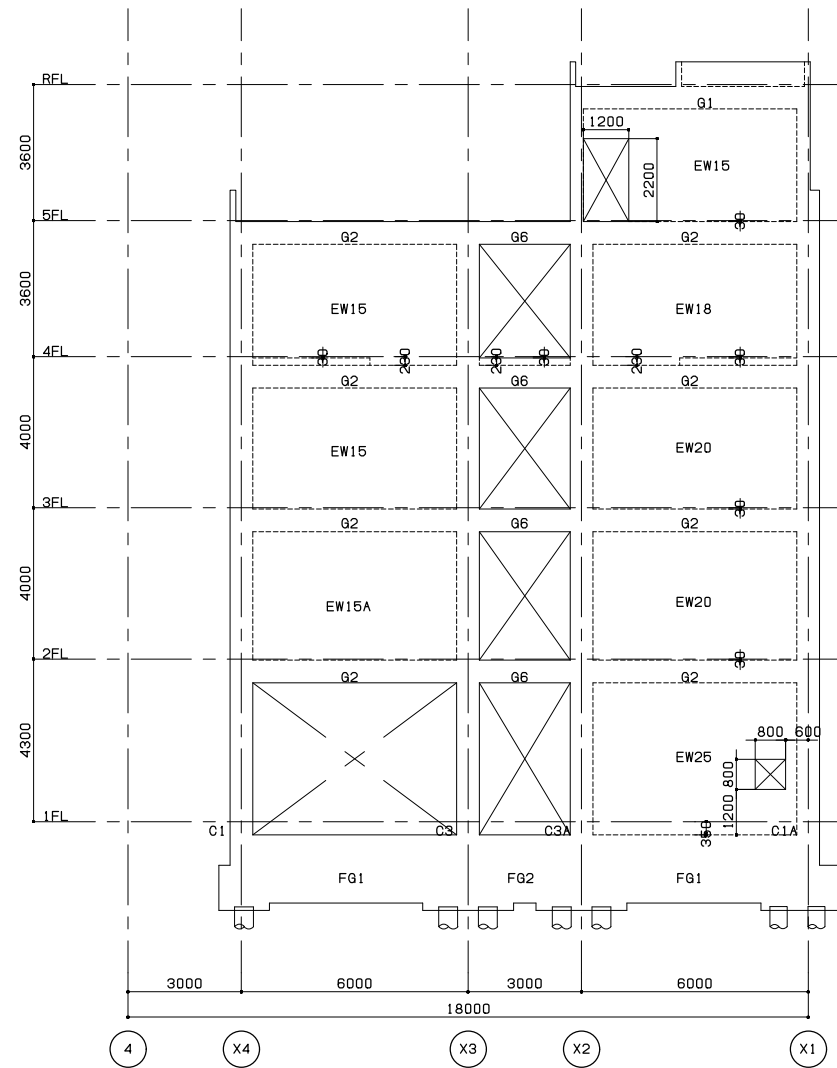
工事名称
令和6年度 旧市立病院改修工事(建築工事)
 図面名称
手術棟 5・R階伏図 (改修)

図面番号
S-042



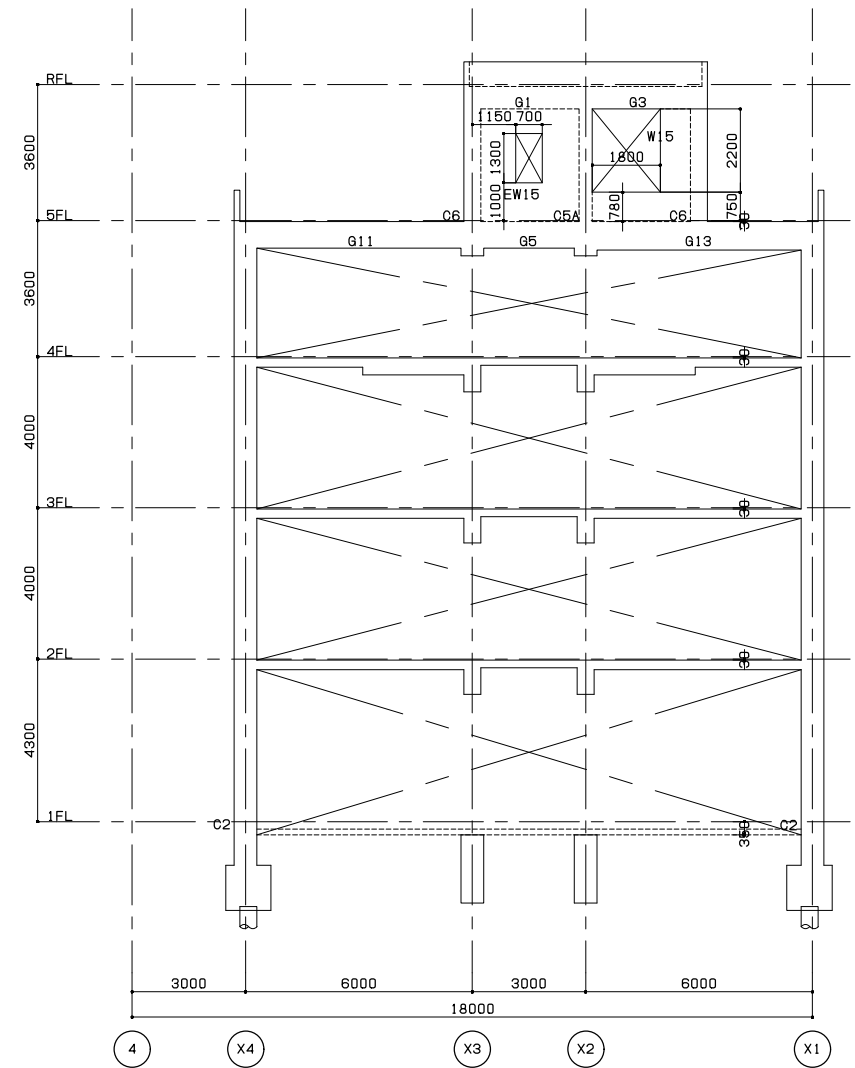
Y7通り軸組図 S=1/100

【特記事項】



Y6通り軸組図 S=1/100

【特記事項】



Y5通り軸組図 S=1/100

【特記事項】

一級建築士事務所
東京都知事登録第64284号
株式会社林・石川構造設計事務所
東京都新宿区四谷本塩町4-5 03(5315)0275
代表取締役 石川 高一
一級建築士 第227113号
構造設計一級建築士 第646号

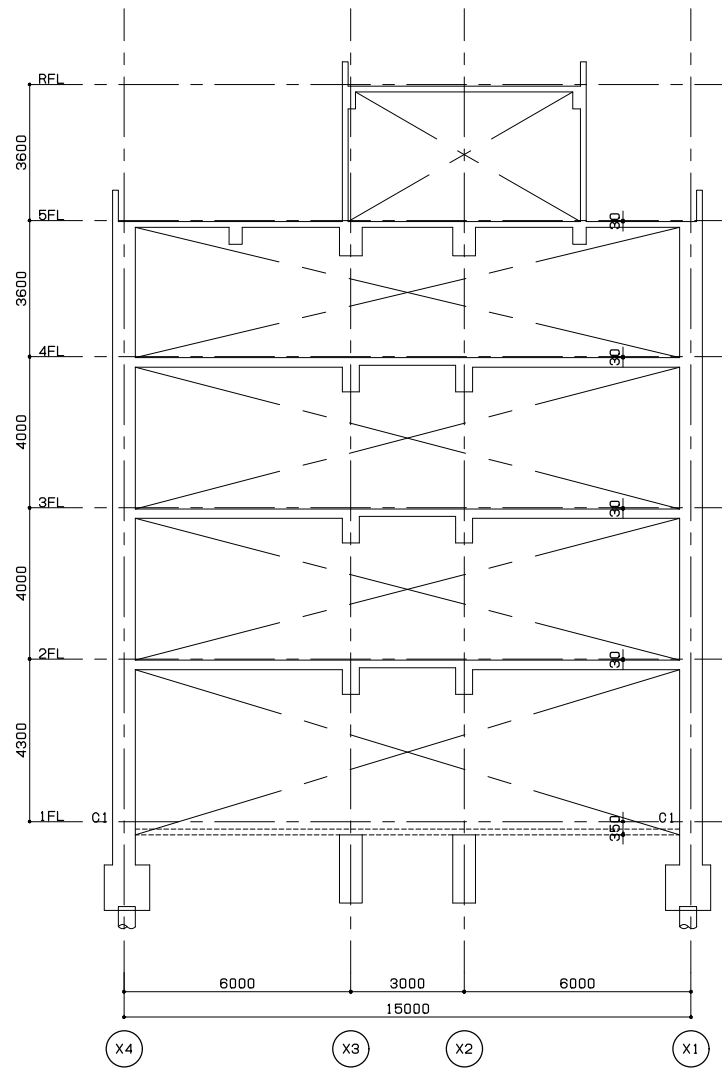
一級建築士事務所
東京都知事登録第16680号
株式会社 前川建築設計事務所
東京都新宿区四谷本塩町4-5 03(3351)7101
取締役 濱 興治
設備設計一級建築士 第2105号

2024.01
A1 S=1:100
A3 S=1:200

一級建築士事務所
東京都知事登録第16680号
株式会社 前川建築設計事務所
東京都新宿区四谷本塩町4-5 03(3351)7101
代表取締役 橋本 功
一級建築士 第94270号

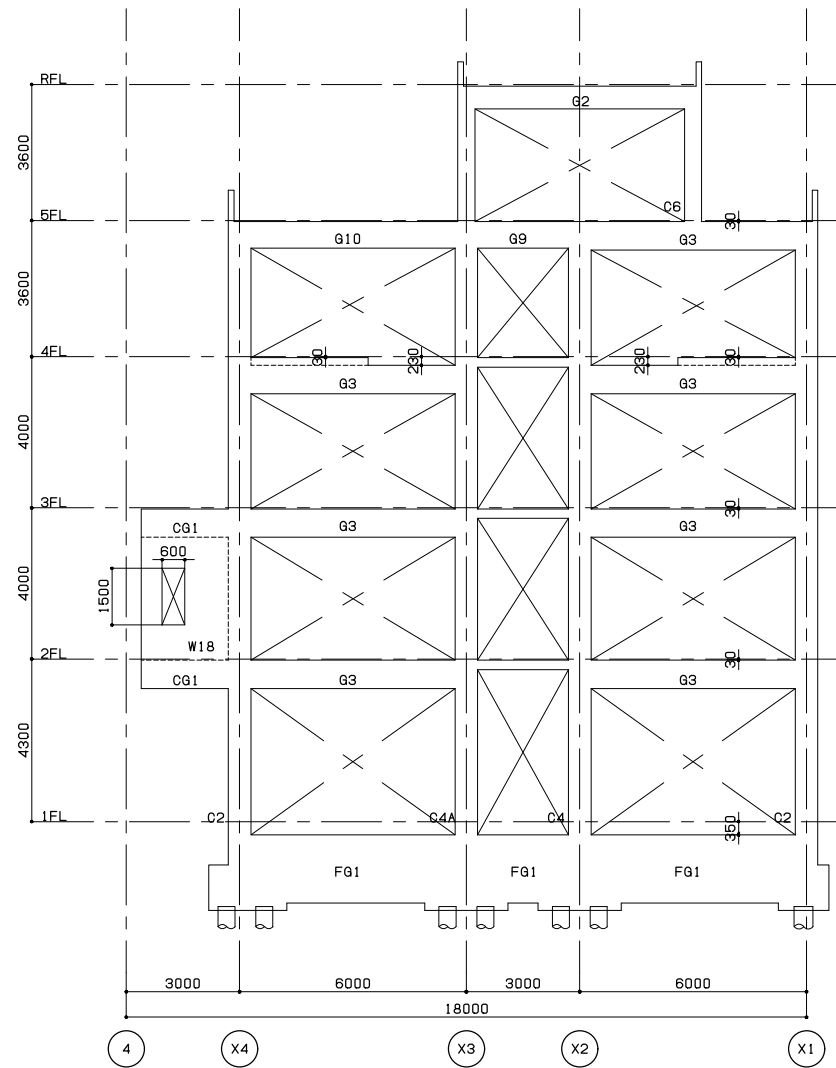
工事名称
令和6年度 旧市立病院改修工事(建築工事)
図面名称
手術棟 軸組図(1) (改修)

図面番号
S-043



Y4通り軸組図 S=1/100

【特記事項】



Y3通り軸組図 S=1/100

【特記事項】

一級建築士事務所
 東京都知事登録第64284号
株式会社林・石川構造設計事務所
 東京都新宿区四谷本塩町4-5 03(5315)0275
 代表取締役 石川 高一
 一級建築士 第227113号
 構造設計一級建築士 第646号

一級建築士事務所
 東京都知事登録第16680号
株式会社 前川建築設計事務所
 東京都新宿区四谷本塩町4-5 03(3351)7101
 取締役 濱 興治
 設備設計一級建築士 第2105号

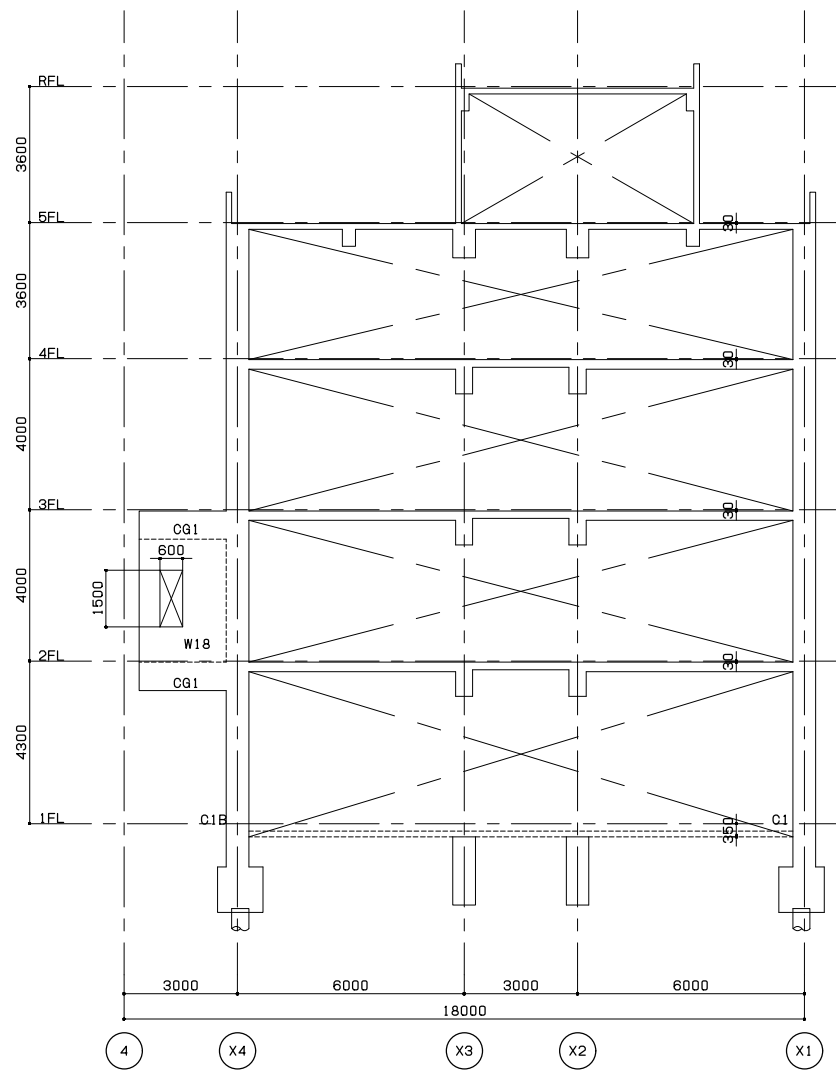
2024.01

A1 S=1:100
 A3 S=1:200

一級建築士事務所
 東京都知事登録第16680号
株式会社 前川建築設計事務所
 東京都新宿区四谷本塩町4-5 03(3351)7101
 代表取締役 橋本 功
 一級建築士 第94270号

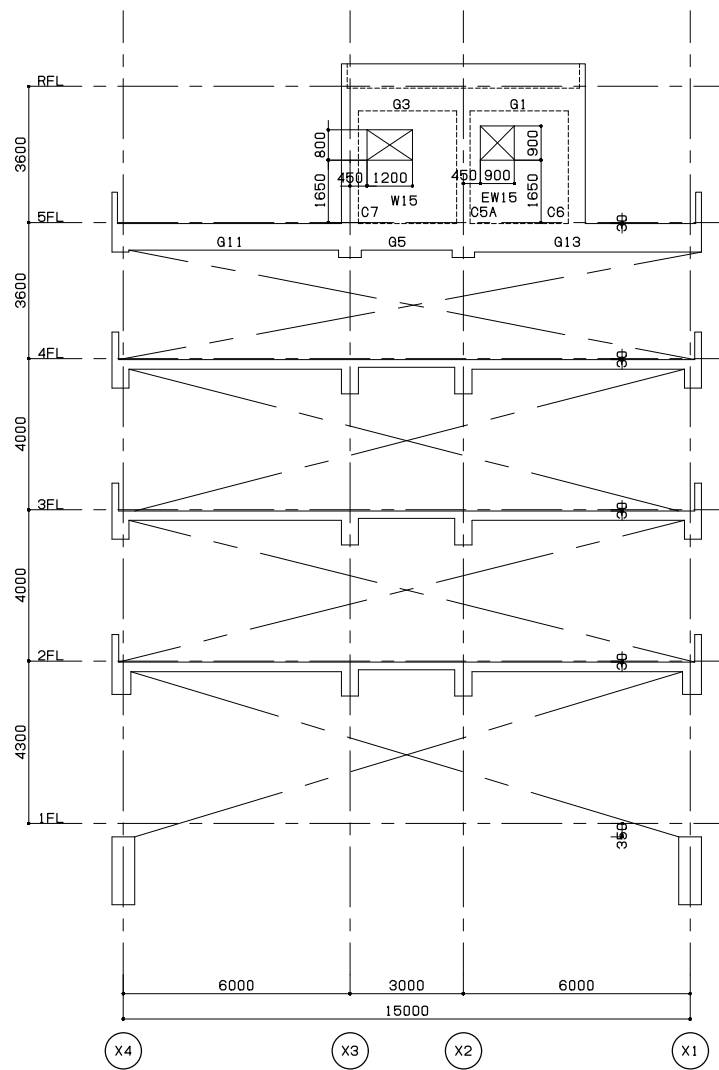
工事名称
令和6年度 旧市立病院改修工事(建築工事)
 図面名称
手術棟 軸組図(2) (改修)

図面番号
S-044



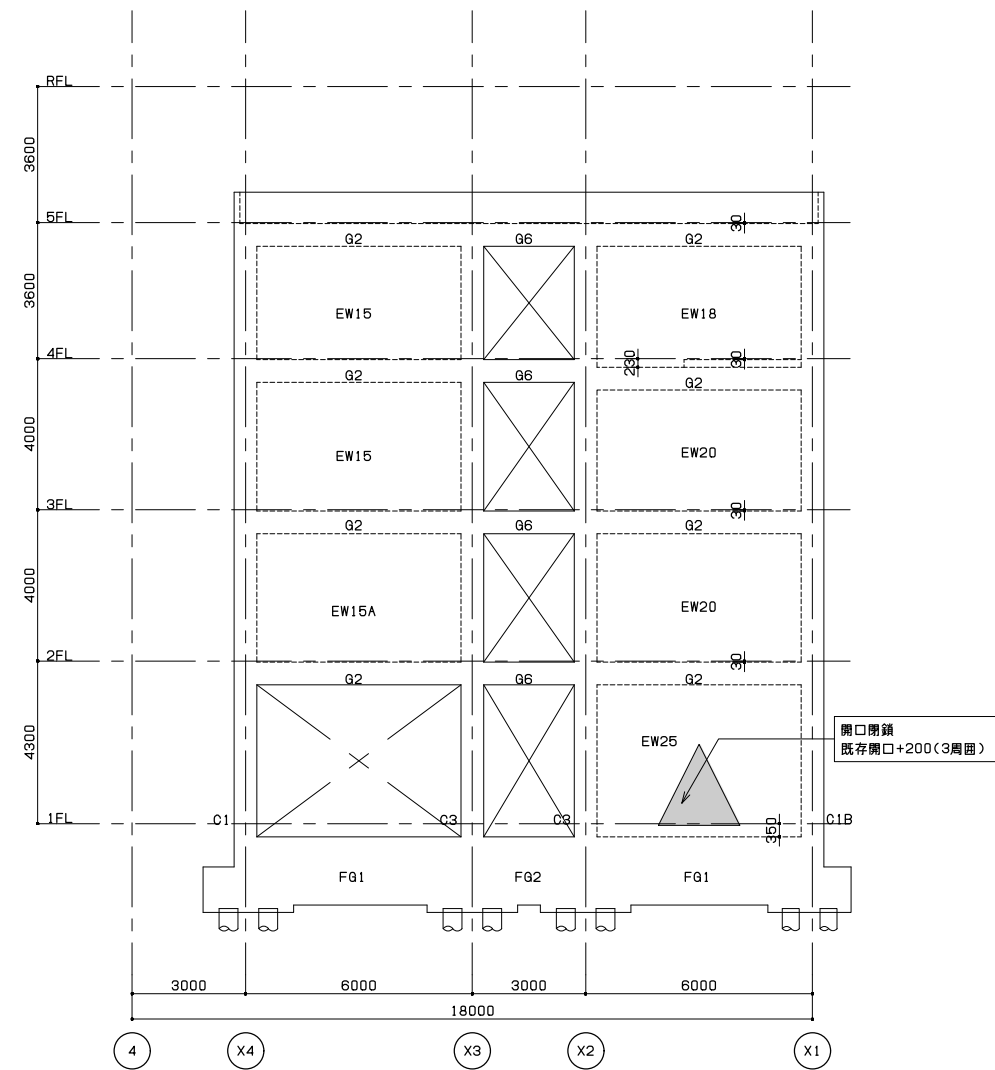
Y2通り軸組図 S=1/100

【特記事項】



Y1a通り軸組図 S=1/100

【特記事項】



Y1通り軸組図 S=1/100

【特記事項】

一級建築士事務所
東京都知事登録第64284号
株式会社 林・石川構造設計事務所
東京都新宿区四谷本塩町4-5 03(5315)0275
代表取締役 石川 高一
一級建築士 第227113号
構造設計一級建築士 第646号

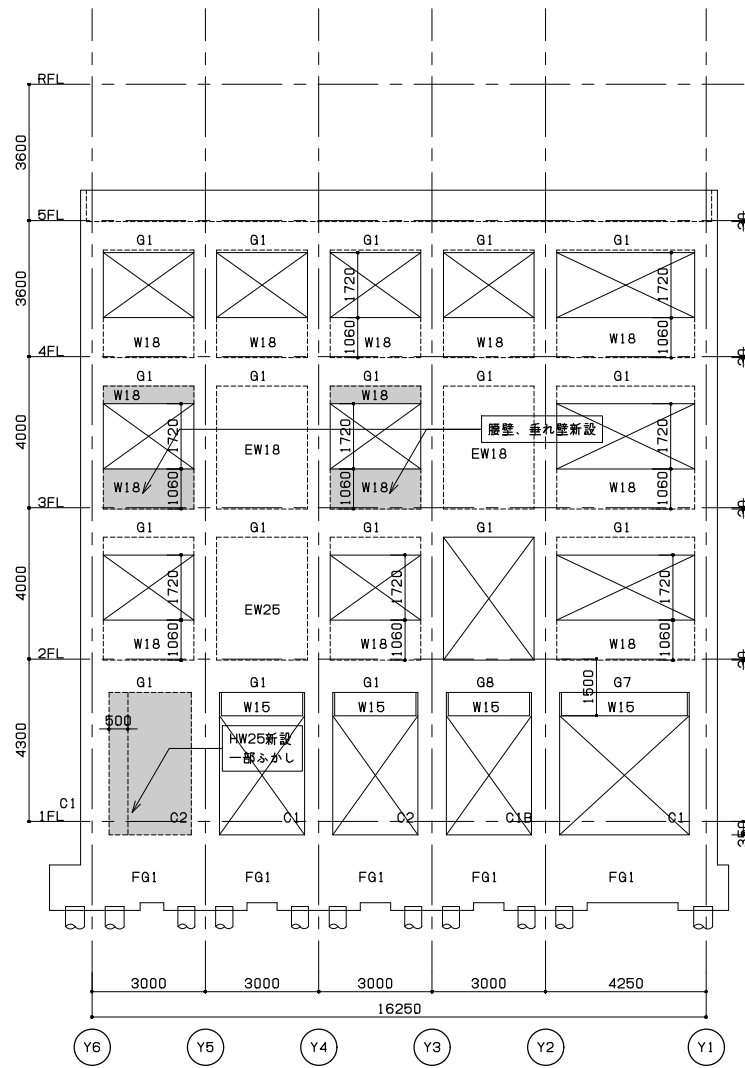
一級建築士事務所
東京都知事登録第16680号
株式会社 前川建築設計事務所
東京都新宿区四谷本塩町4-5 03(3351)7101
取締役 濱 興治
設備設計一級建築士 第2105号

2024.01
A1 S=1:100
A3 S=1:200

一級建築士事務所
東京都知事登録第16680号
株式会社 前川建築設計事務所
東京都新宿区四谷本塩町4-5 03(3351)7101
代表取締役 橋本 功
一級建築士 第94270号

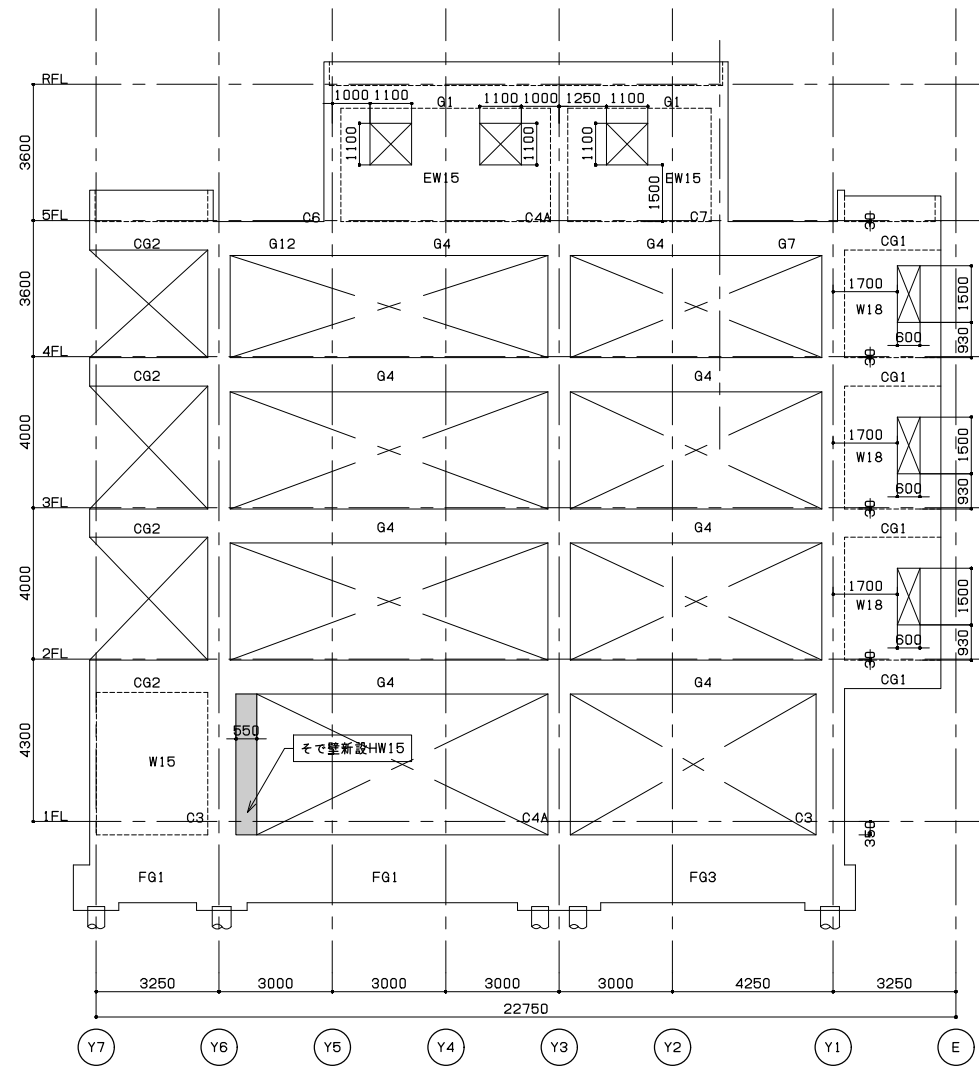
工事名称
令和6年度 旧市立病院改修工事(建築工事)
図面名称
手術棟 軸組図(3) (改修)

図面番号
S-045



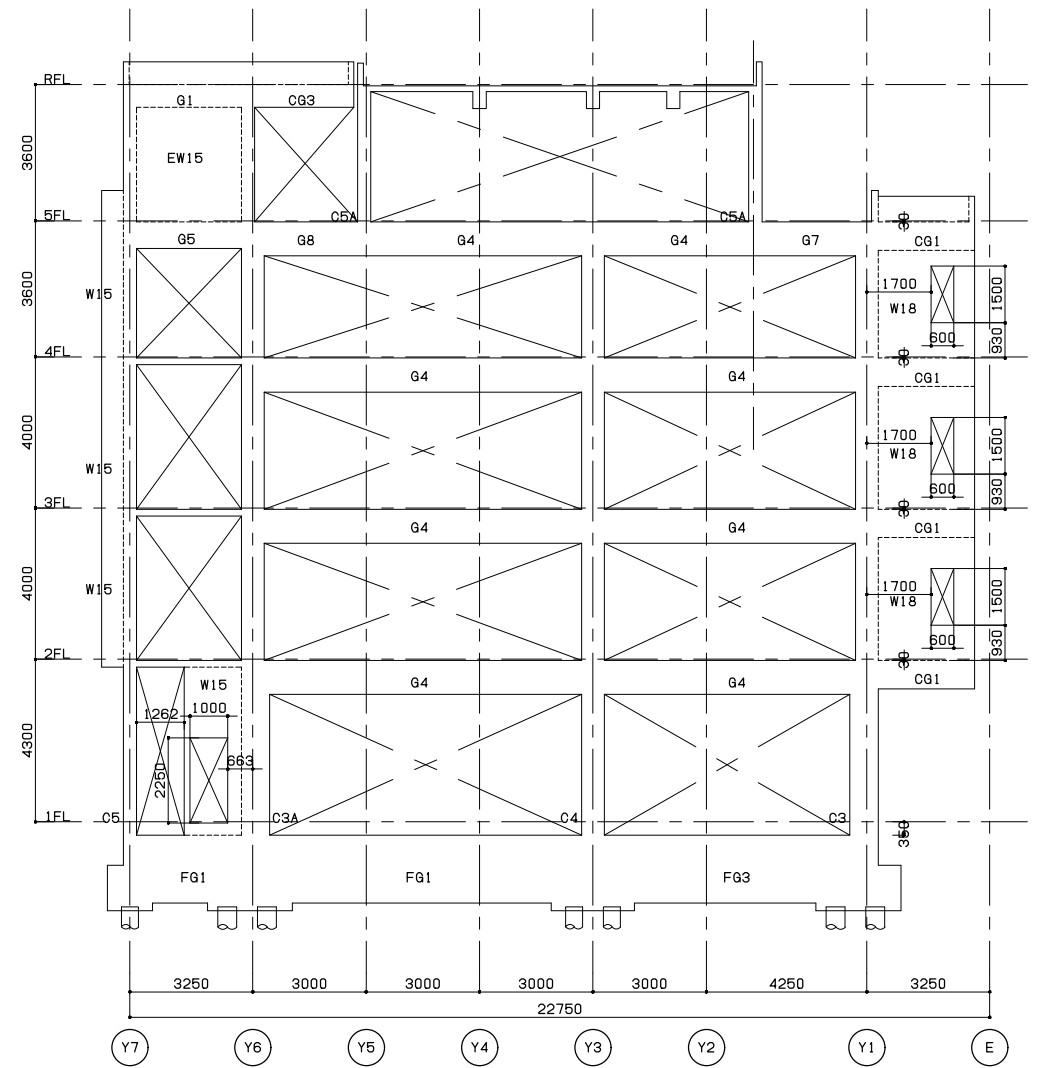
X4通り軸組図 S=1/100

【特記事項】



X3通り軸組図 S=1/100

【特記事項】



X2通り軸組図 S=1/100

【特記事項】

一級建築士事務所
 東京都知事登録第64284号
株式会社林・石川構造設計事務所
 東京都新宿区四谷本塩町4-5 03(5315)0275
 代表取締役 石川 高一
 一級建築士 第227113号
 構造設計一級建築士 第646号

一級建築士事務所
 東京都知事登録第16680号
株式会社 前川建築設計事務所
 東京都新宿区四谷本塩町4-5 03(3351)7101
 取締役 濱 興治
 設備設計一級建築士 第2105号

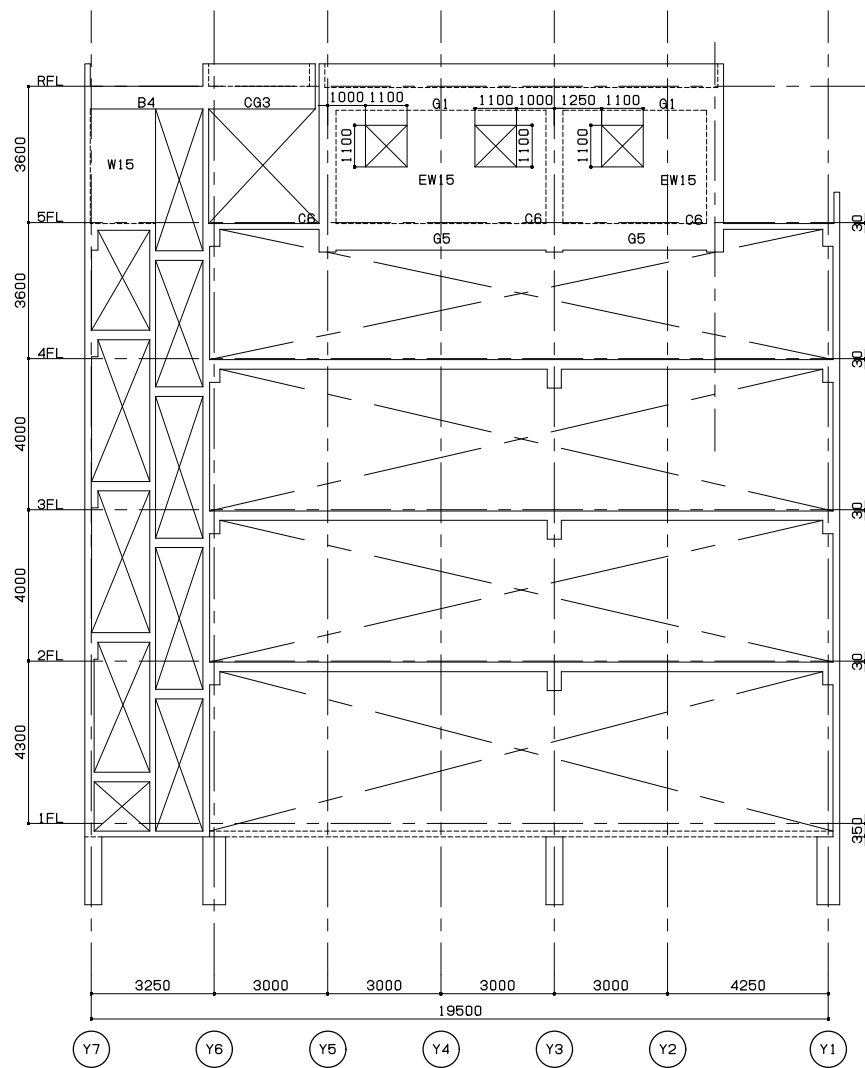
2024.01

A1 S=1:100
 A3 S=1:200

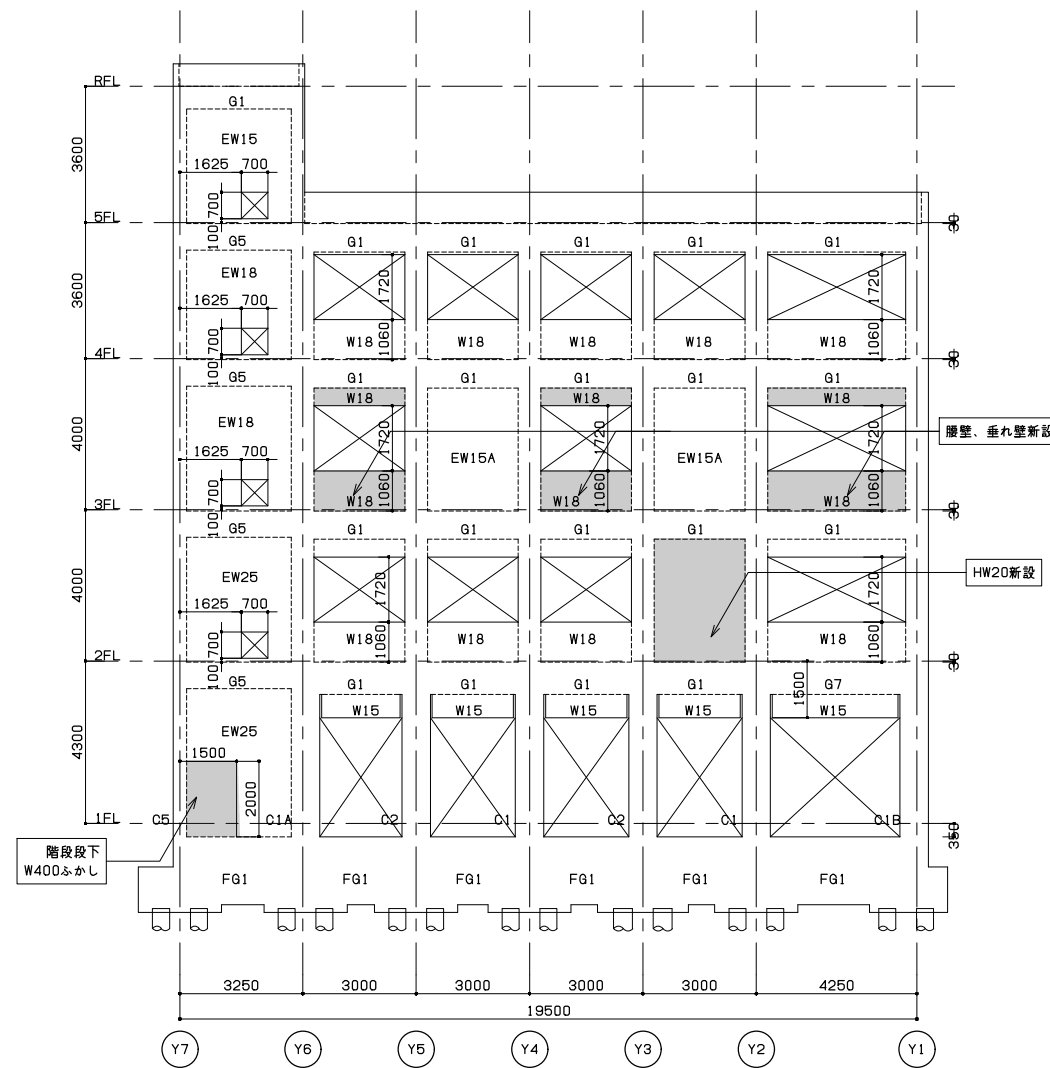
一級建築士事務所
 東京都知事登録第16680号
株式会社 前川建築設計事務所
 東京都新宿区四谷本塩町4-5 03(3351)7101
 代表取締役 橋本 功
 一級建築士 第94270号

工事名称
令和6年度 旧市立病院改修工事(建築工事)
 図面名称
手術棟 軸組図(4) (改修)

図面番号
S-046



X1a通り軸組図 S=1/100
【特記事項】



X1通り軸組図 S=1/100
【特記事項】

一級建築士事務所
東京都知事登録第64284号
株式会社林・石川構造設計事務所
東京都新宿区四谷本塩町4-5 03(5315)0275
代表取締役 石川 高一
一級建築士 第227113号
構造設計一級建築士 第646号

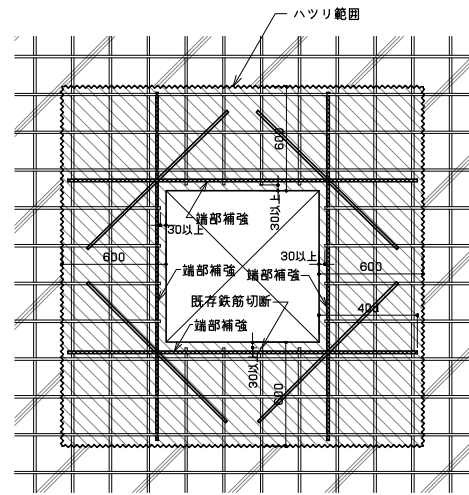
一級建築士事務所
東京都知事登録第16680号
株式会社 前川建築設計事務所
東京都新宿区四谷本塩町4-5 03(3351)7101
取締役 濱 興治
設備設計一級建築士 第2105号

2024.01
A1 S=1:100
A3 S=1:200

一級建築士事務所
東京都知事登録第16680号
株式会社 前川建築設計事務所
東京都新宿区四谷本塩町4-5 03(3351)7101
代表取締役 橋本 功
一級建築士 第94270号

工事名称
令和6年度 旧市立病院改修工事(建築工事)
図面名称
手術棟 軸組図(5) (改修)

図面番号
S-047

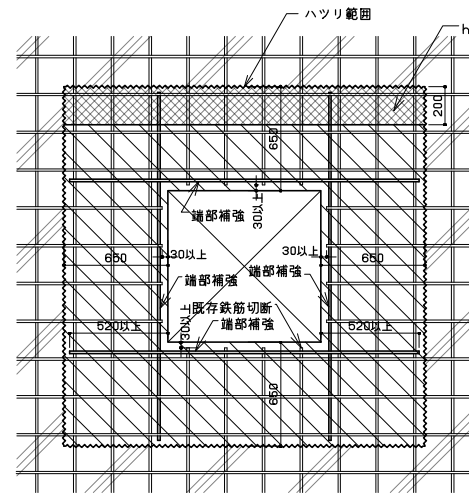


既存コンクリートハツリ後コンクリート再打設
 既存コンクリート

端部補強：2-D13、且つ切れた本数同等以上とする
 鉄筋切断：既存鉄筋の切断面は撤去後処理に準じる。

注1) 開口端が梁に近接する場合、補強に必要な補強筋と同径のあと施工アンカー（接着系アンカー）を同本数施工する。

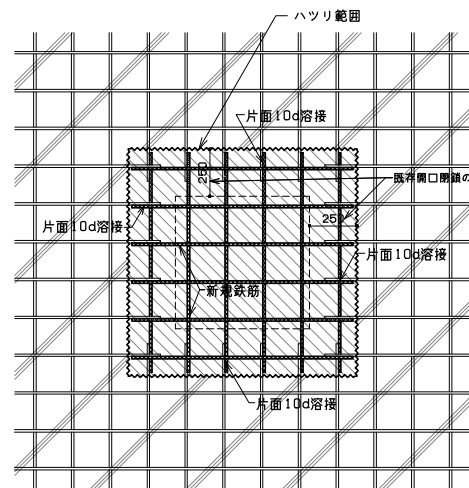
既存スラブ 開口新設



既存コンクリートハツリ後コンクリート再打設
 既存コンクリートハツリ後無収縮モルタル圧入
 既存コンクリート

配筋は、端部補強筋を含め断面記号に応じた断面リストに従う。
 鉄筋切断：既存鉄筋の切断面は撤去後処理に準じる。

既存壁開口新設標準

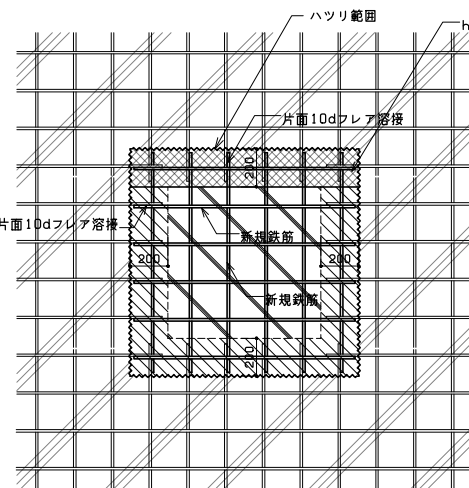


既存コンクリートハツリ後コンクリート再打設
 既存開口部、コンクリート打設
 既存コンクリート

既存鉄筋を残し撤去。復旧時、新設鉄筋を添え片面10dの溶接で連結する。
 既存開口閉鎖の場合は、既存鉄筋を表すため250mm程度鉄筋を残してはつる、必要がある。

注 開口端が梁に近接し既存鉄筋と溶接できない場合、既存スラブと同径のあと施工アンカー（接着系アンカー）を同本数施工する。

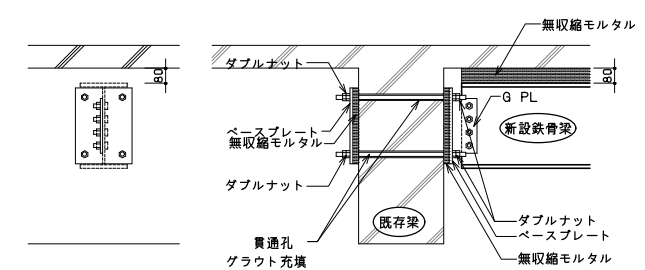
既存スラブ 撤去復旧



既存コンクリートハツリ後コンクリート再打設
 既存コンクリートハツリ後無収縮モルタル圧入
 既存開口部、コンクリート打設
 既存コンクリート

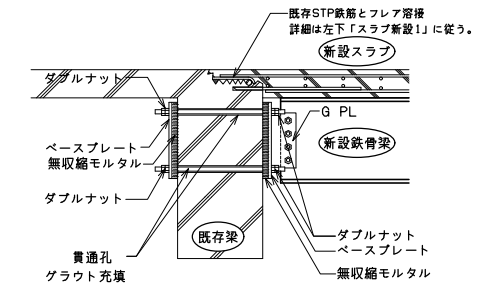
既存鉄筋を残し撤去。復旧時は新設鉄筋を添え、片面10dの溶接で連結する。
 開口が残る場合、開口補強筋として2-D16を上下左右、斜め筋2-D10を配する。
 新設鉄筋は既存壁記号と同等の鉄筋を用いる。
 アンカー40dが確保できない場合あと施工アンカー2-D16を用いる。
 注1) ハツリ範囲は単独開口の場合200mm以上、小開口が隣接する場合外縁線+200mm以上とする。

既存壁撤去復旧標準



鉄骨梁増設

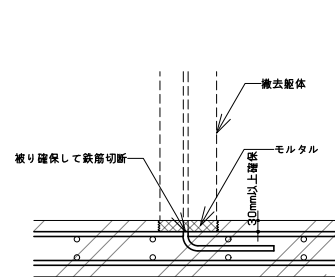
鋼材、ボルトについては各詳細図参照



鉄骨梁・スラブ増設

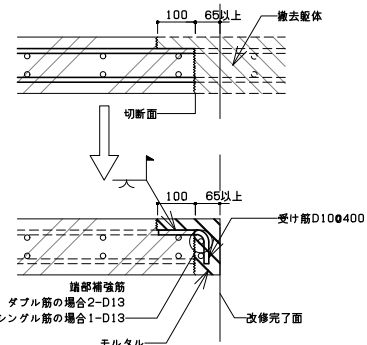
鋼材、ボルト、配筋については各図参照

一般の場合



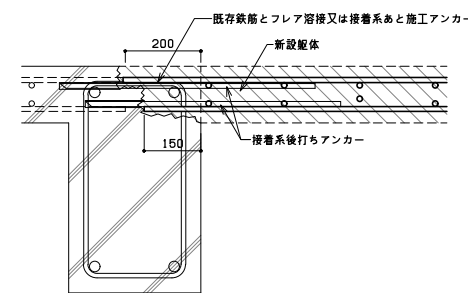
既存スラブ・壁の撤去後の既存鉄筋の防錆のため、上図のように既存鉄筋の被り確保して鉄筋切断の裏が30mm以上確保する。

切断後端部となる場合
丸鋼で引張鉄筋の場合



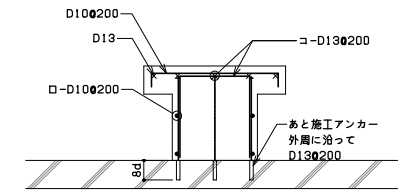
端部補強筋は既存躯体と同径、同本数の接着系アンカーで定着をとること。

梁に接してスラブ新設の場合



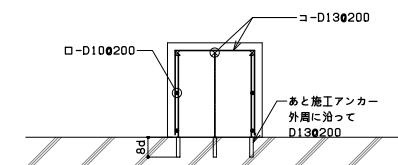
スラブ新設1

特記ある場合は特記に従う。



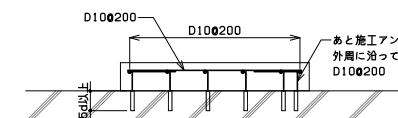
げた型機械基礎（防水仕様）

特記なきあと施工アンカーは、接着系アンカー（カプセル型）



げた型機械基礎

特記なきあと施工アンカーは、接着系アンカー（カプセル型）



べた型機械基礎

特記なきあと施工アンカーは、金属系アンカー

撤去後処理

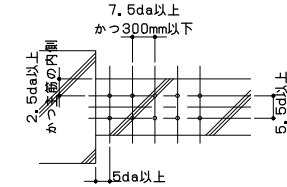
既存スラブ・壁撤去について共通事項

特記なきあと施工アンカーは、接着系あと施工アンカーとしカプセル型を用いる。

一級建築士事務所 東京都知事登録第64284号 株式会社 林・石川構造設計事務所 東京都新宿区四谷本塩町4-5 03(5315)0275 代表取締役 石川 高一 一級建築士 第227113号 構造設計一級建築士 第646号	一級建築士事務所 東京都知事登録第16680号 株式会社 前川建築設計事務所 東京都新宿区四谷本塩町4-5 03(3351)7101 取締役 濱 興治 設備設計一級建築士 第2105号	2024.01 A1 S=1.20 A3 S=1.40	一級建築士事務所 東京都知事登録第16680号 株式会社 前川建築設計事務所 東京都新宿区四谷本塩町4-5 03(3351)7101 代表取締役 橋本 功 一級建築士 第94270号	工事名称 令和6年度 旧市立病院改修工事(建築工事) 図面名称 既存建物 床・壁・その他改修基準図	図面番号 S-048
--	--	-----------------------------------	---	--	----------------------

壁記号	HW20 (HW20A)	HW20B	HW20C	HW20D
断面				
コンクリート強度	$F_c=27N/mm^2$	$F_c=27N/mm^2$	$F_c=27N/mm^2$	$F_c=27N/mm^2$
開口補強筋 縦筋	4-D19(4-D22)	4-D22	4-D19	4-D19
開口補強筋 横筋	4-D19(4-D22)	4-D22	4-D19	4-D19
斜め補強筋	2-D13	2-D13	2-D13	2-D13
接合筋	1-D190200	1-D190150	2-D160200	2-D160150
開口補強用アンカー	補強筋同径、同数	補強筋同径、同数	補強筋同径、同数	補強筋同径、同数
割裂防止筋	スパイラル筋 6φ×φ100-050	スパイラル筋 6φ×φ100-050	スパイラル筋 6φ×φ100-050	スパイラル筋 6φ×φ100-050
壁記号	HW20E	HW20F	HW18	HW15
断面				
コンクリート強度	$F_c=27N/mm^2$	$F_c=27N/mm^2$	$F_c=27N/mm^2$	$F_c=27N/mm^2$
開口補強筋 縦筋	4-D19	4-D19	4-D19	4-D16
開口補強筋 横筋	4-D19	4-D22	4-D19	4-D16
斜め補強筋	2-D13	2-D13	2-D13	2-D13
接合筋	2-D160125	2-D160125	2-D160150	1-D130200
開口補強用アンカー	補強筋同径、同数	補強筋同径、同数	補強筋同径、同数	スパイラル筋 6φ×φ75-050
割裂防止筋	スパイラル筋 6φ×φ100-050	スパイラル筋 6φ×φ100-050	スパイラル筋 6φ×φ100-050	スパイラル筋 6φ×φ75-050

使用材料	
コンクリート	普通コンクリート $F_c=27N/mm^2$ (断面表による) スランプ 21cm (高性能AE減水剤を使用) 水セメント比 65% 以下、単位セメント量 $320kgf/m^3$ 以上 空気量 4.5±1.5 (%)
無収縮モルタル	$F_c=30N/mm^2$
鉄筋	SD295A D10~D16 規格品 SD345 D19 以上 規格品 継ぎ手は特記無き場合、重ね継ぎ手とする
スパイラル筋	JIS G 3532 SWM-B 6φ
アンカー	接着系アンカー D13~D16 SD295A D19 以上 SD345



アンカーゲージ要領図

柱 繊維巻補強

1. 使用材料

種別	品名	材質	厚さ	幅
ベルト材	SRF465 同等品	*リタフ*	4, 0mm	65mm
	SRF665 同等品	*リタフ*	5, 0mm	65mm
	ヤング係数 $E_f=4, 600N/mm^2$ 破断強度 $\sigma_{fu}=400N/mm^2$			
接着剤	SRF20 同等品	ウレタン系一液性接着剤		
	界面剥離エネルギー $G_f=0, 70N/mm$			
	平均接着強度 $\tau_f=0, 70N/mm$			

補強符号

- SRF42: SRF465同等品を2回巻とする。
- SRF43: SRF465同等品を3回巻とする。
- SRF53: SRF665同等品を3回巻とする。

開口補強のアンカーがあると施工となる場合、同径同本数の接着系あと施工アンカーとしS-009 アンカー要領に従う。

一級建築士事務所
東京都知事登録第64284号
株式会社 林・石川構造設計事務所
東京都新宿区四谷本塩町4-5 03(3315)0275
代表取締役 石川 高一
一級建築士 第227113号
構造設計一級建築士 第646号

一級建築士事務所
東京都知事登録第16680号
株式会社 前川建築設計事務所
東京都新宿区四谷本塩町4-5 03(3351)7101
取締役 前川 興治
設備設計一級建築士 第2105号

2024.01

A1 S=1.30

A3 S=1.60

一級建築士事務所
東京都知事登録第16680号
株式会社 前川建築設計事務所
東京都新宿区四谷本塩町4-5 03(3351)7101
代表取締役 橋本 功
一級建築士 第94270号

工事名称

令和6年度 旧市立病院改修工事(建築工事)

図面名称

本館 新規壁、既存壁改修断面表(1)

図面番号

S-049

壁記号	W1220(W1220A)【W1220C】	W1220B	W1520(W1520B)	W1520A	W1520C
断面					
開口補強筋 縦筋	4-D19(5-D22)	6-D22	4-D19(6-D22)	6-D22	4-D19
開口補強筋 横筋	4-D19(5-D22)	5-D22	4-D19(6-D22)	5-D22	4-D19
斜め補強筋	2-D13	2-D13	2-D13	2-D13	2-D13
接合筋	2-D16φ150(φ125)	2-D16φ125	2-D16φ150	2-D16φ125	2-D16φ120
割裂防止筋	スパイラル筋 6φ×φ120-φ50	スパイラル筋 6φ×φ120-φ50	スパイラル筋 6φ×φ120-φ50	スパイラル筋 6φ×φ120-φ50	スパイラル筋 6φ×φ120-φ50

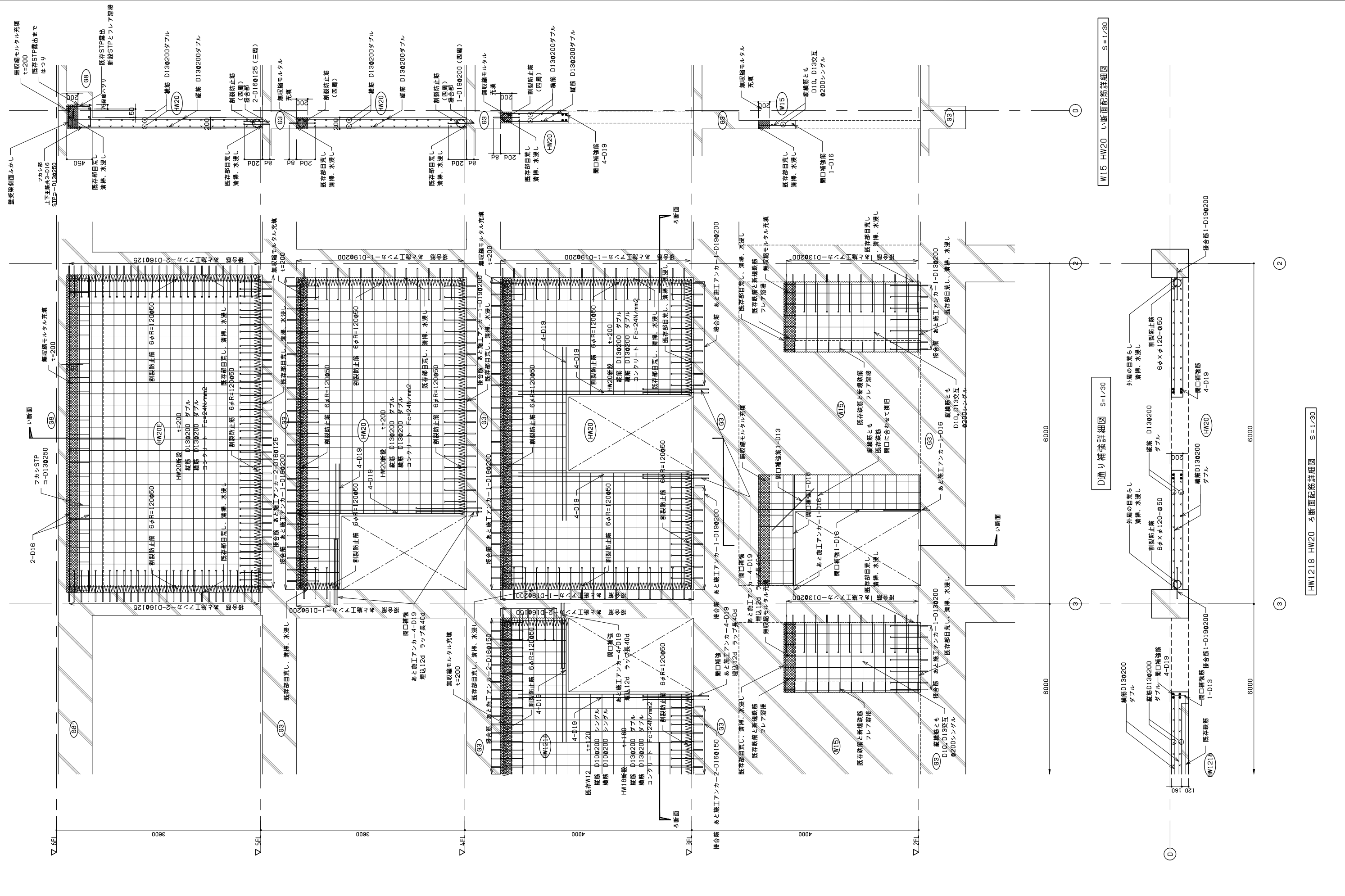
壁記号	W1218	W1820(W1820A)	W1522(W1225)
断面			
開口補強筋 縦筋	4-D22	4-D19(6-D22)	4-D19
開口補強筋 横筋	4-D22	4-D19(6-D22)	4-D19
斜め補強筋	2-D13	2-D13	2-D13
接合筋	2-D16φ150	2-D16φ150	1-D16φ125(上下梁) 2-D16φ125(左右柱)
割裂防止筋	スパイラル筋 6φ×φ100-φ50	スパイラル筋 6φ×φ120-φ50	スパイラル筋 6φ×φ120(φ150)-φ50

既存壁補修断面表 S=1/30

注記：幅止筋D10φ1000程度のこと。
割裂防止筋はあと施工アンカー(定着長20d)とのラップに使用のこと。

本館	符号	W12	W15	W18	W30
断面		割裂防止筋 φ6-径50φ50	割裂防止筋 φ6-径75φ50	割裂防止筋 φ6-径100φ50	割裂防止筋 φ6-径200φ50
縦筋		D10φ200シングル	D10、D13a+tφ200シングル	D10、D13a+tφ200ダブル	D13、D16a+tφ200ダブル
横筋		D10φ200シングル	D10、D13a+tφ200シングル	D10、D13a+tφ200ダブル	D13、D16a+tφ200ダブル
縦筋アンカー		D10φ200シングル	D13φ200シングル	D13φ200ダブル	D13、D16a+tφ200ダブル
横筋アンカー		D10φ200シングル	D13φ200シングル	D13φ200ダブル	D13、D16a+tφ200ダブル
端部補強筋	縦	1-D13	1-D16	2-D16	2-D19
及び	横	1-D13	1-D16	2-D16	2-D19
開口補強筋	斜め	1-D10	1-D13	2-D13	2-D16

開口補強のアンカーがあと施工となる場合、同径同本数の接着系あと施工アンカーとしアンカー要領に従う。



D通り補強詳細図 S=1/30

W15 HW20 い断面配筋詳細図 S=1/30

HW1218 HW20 ろ断面配筋詳細図 S=1/30

一級建築士事務所
 東京都知事登録第64284号
株式会社林・石川構造設計事務所
 東京都新宿区四谷本塩町4-5 03(5315)0275
 代表取締役 石川 浩一
 一級建築士 第227113号
 構造設計一級建築士 第646号

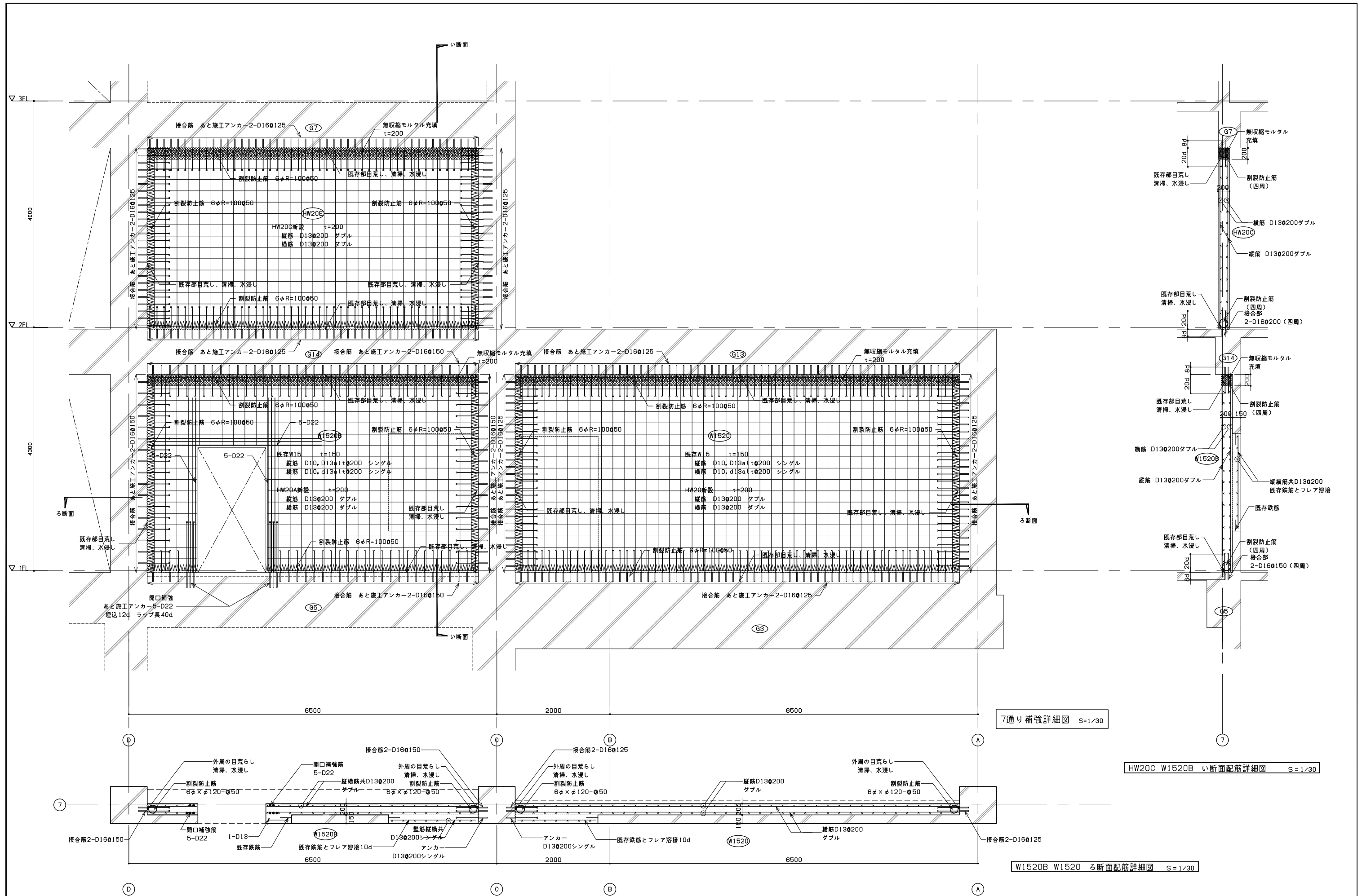
一級建築士事務所
 東京都知事登録第16880号
株式会社 前川建築設計事務所
 東京都新宿区四谷本塩町4-5 03(3351)7101
 取締役 前川 治
 設備設計一級建築士 第2105号

2024.01
 A1 S=1.30
 A3 S=1.60

一級建築士事務所
 東京都知事登録第16880号
株式会社 前川建築設計事務所
 東京都新宿区四谷本塩町4-5 03(3351)7101
 代表取締役 橋本 功
 一級建築士 第94270号

工事名称
令和6年度 旧市立病院改修工事(建築工事)
 図面名称
本館 補強詳細図(1)

図番号
S-051

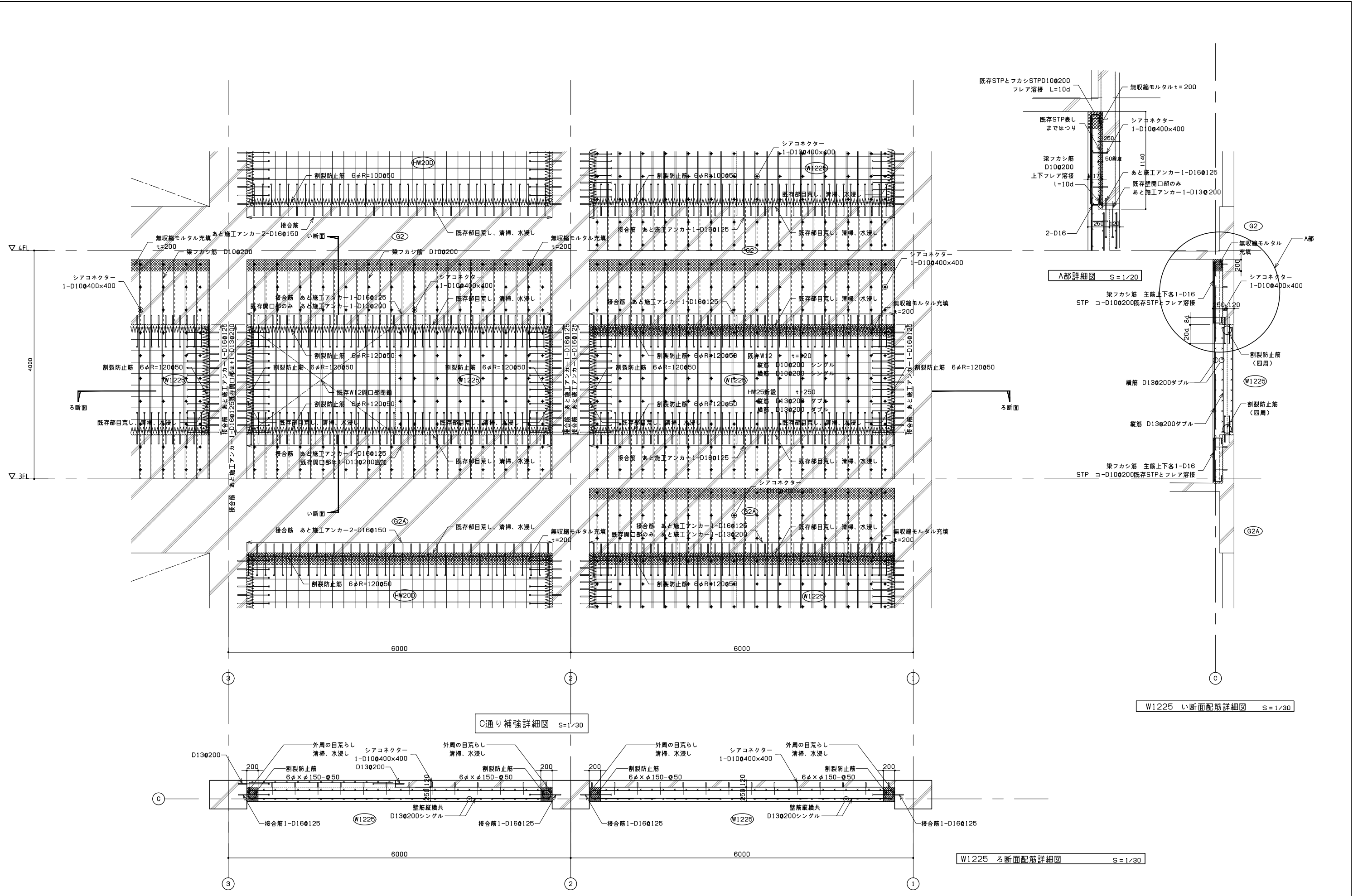


7通り補強詳細図 S=1/30

HW20C W1520B い断面配筋詳細図 S=1/30

W1520B W1520 ろ断面配筋詳細図 S=1/30

<p>一級建築士事務所 東京都知事登録第64284号 株式会社林・石川構造設計事務所 東京都新宿区四谷本塩町4-5 03(5315)0275 代表取締役 石川 高一 一級建築士 第227113号 構造設計一級建築士 第646号</p>	<p>一級建築士事務所 東京都知事登録第16680号 株式会社 前川建築設計事務所 東京都新宿区四谷本塩町4-5 03(3351)7101 取締役 清 興治 設備設計一級建築士 第2105号</p>	<p>2024.01 A1 S=1.30 A3 S=1.60</p>	<p>一級建築士事務所 東京都知事登録第16680号 株式会社 前川建築設計事務所 東京都新宿区四谷本塩町4-5 03(3351)7101 代表取締役 橋本 功 一級建築士 第94270号</p>	<p>工事名称 令和6年度 旧市立病院改修工事(建築工事) 図面名称 本館 補強詳細図(2)</p>	<p>図面番号 S-052</p>
---	---	--	--	--	-----------------------



一級建築士事務所
 東京都知事登録第64284号
株式会社林・石川構造設計事務所
 東京都新宿区四谷本塩町4-5 03(5315)0275
 代表取締役 石川 高一
 一級建築士 第227113号
 構造設計一級建築士 第646号

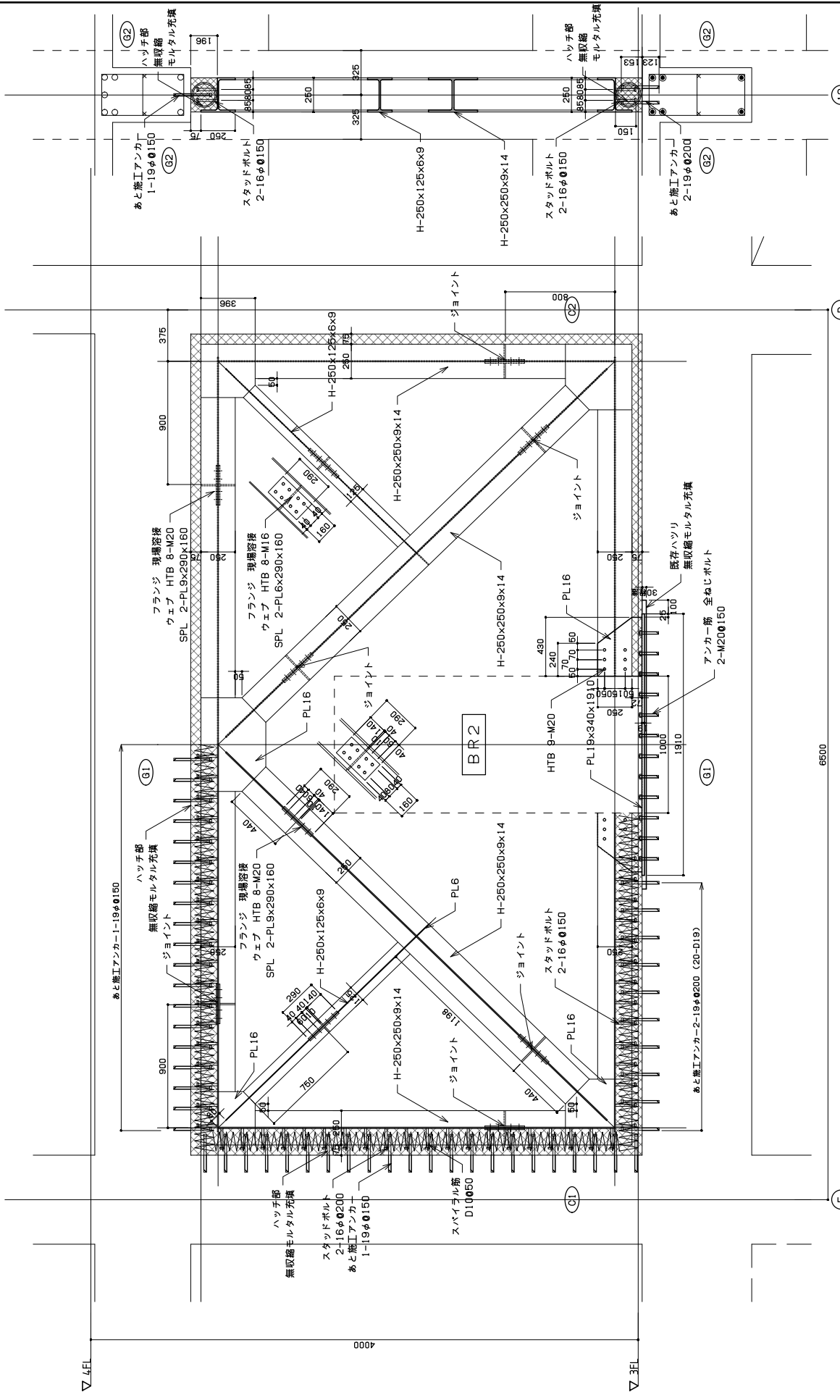
一級建築士事務所
 東京都知事登録第16880号
株式会社 前川建築設計事務所
 東京都新宿区四谷本塩町4-5 03(3351)7101
 取締役 濱 興治
 設備設計一級建築士 第2105号

2024.01
 A1 S=1.30
 A3 S=1.60

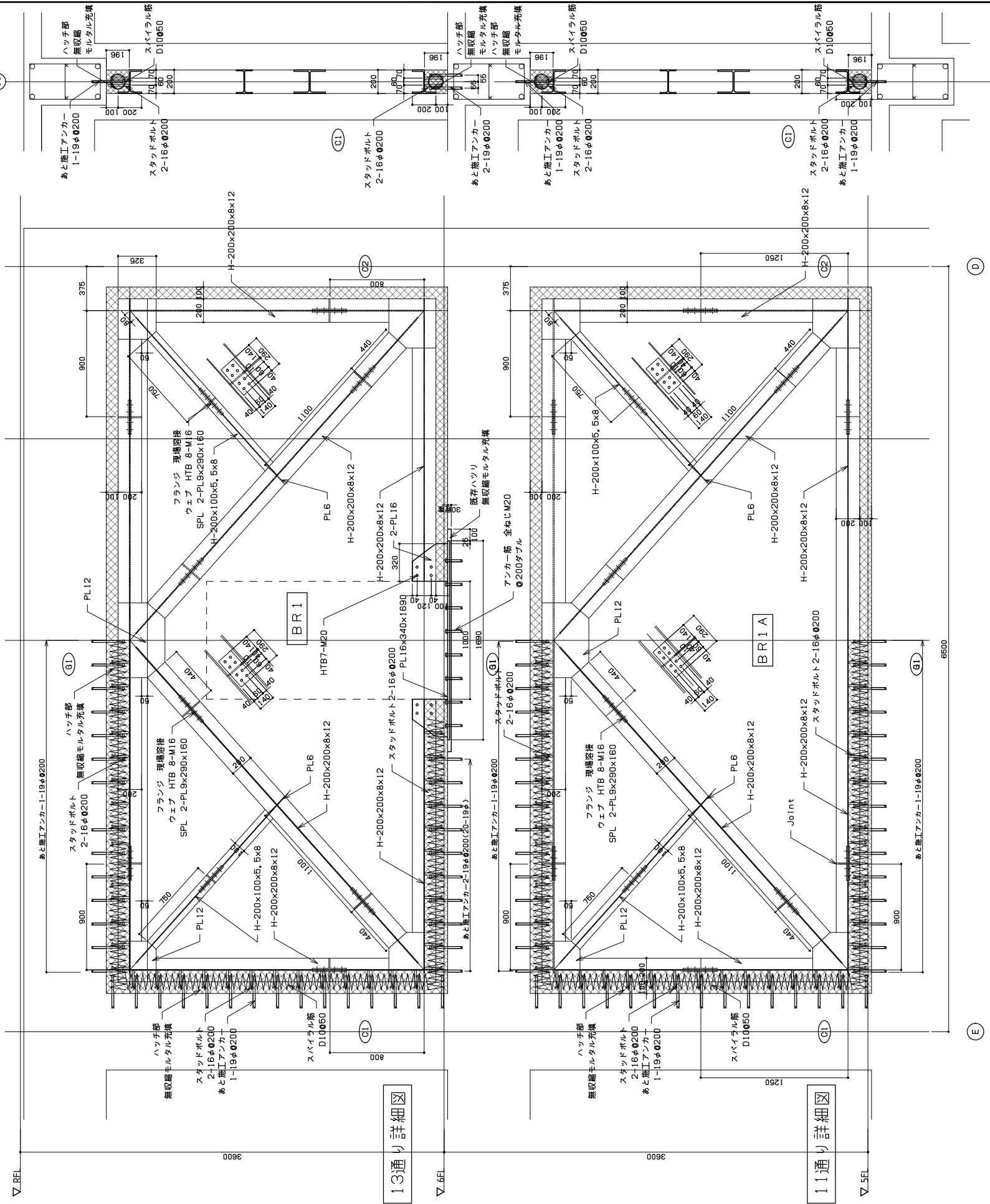
一級建築士事務所
 東京都知事登録第16880号
株式会社 前川建築設計事務所
 東京都新宿区四谷本塩町4-5 03(3351)7101
 代表取締役 橋本 功
 一級建築士 第94270号

工事名称
令和6年度 旧市立病院改修工事(建築工事)
 図面名称
本館 補強詳細図(3)

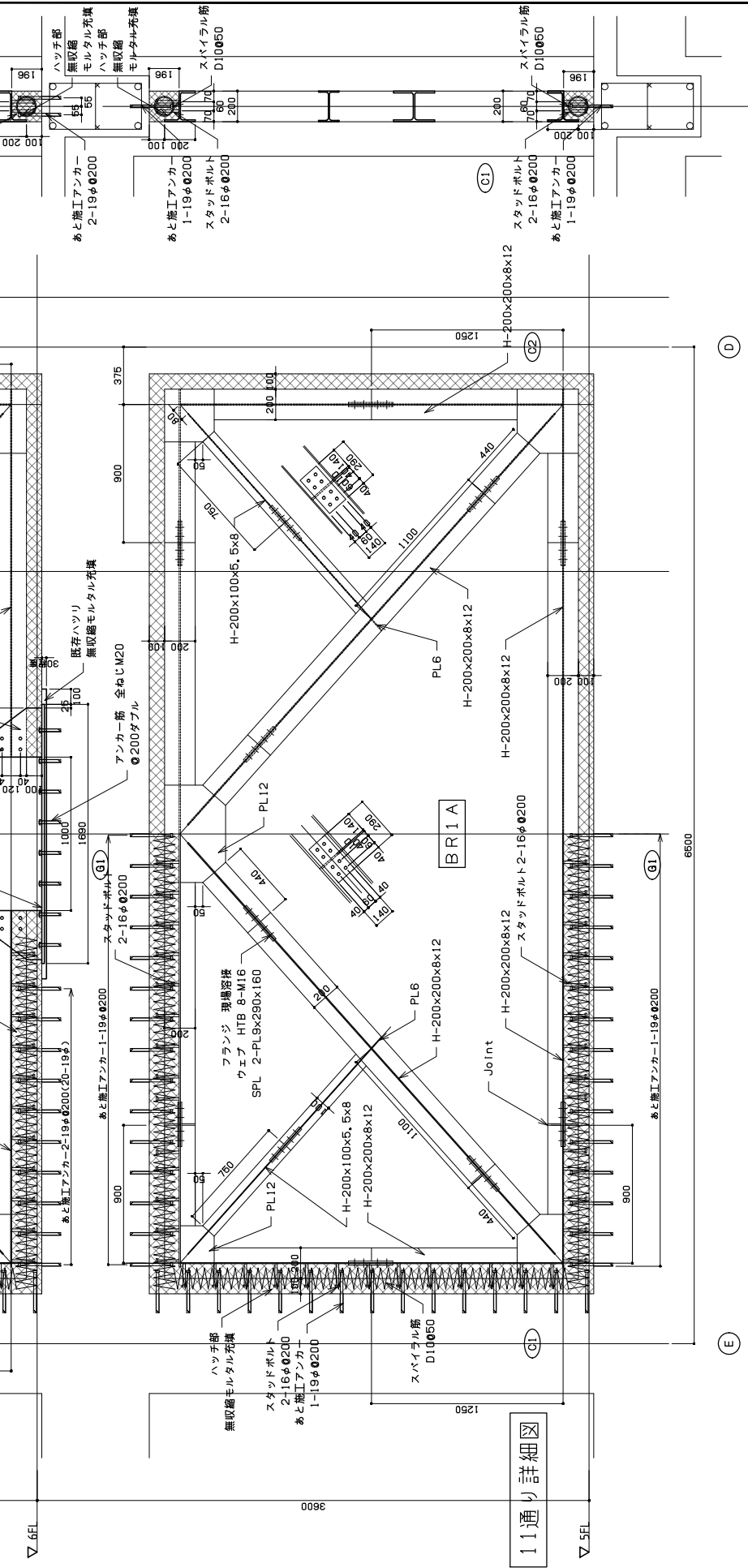
図面番号
S-053



12通り詳細図



13通り詳細図



11通り詳細図

一級建築士事務所
東京都知事登録第64204号
株式会社 林・石川構造設計事務所
東京都新宿区四谷本塩町4-5 03(5315)0275
代表取締役 石川 高一
一級建築士 第227113号
構造設計一級建築士 第646号

一級建築士事務所
東京都知事登録第16680号
株式会社 前川建築設計事務所
東京都新宿区四谷本塩町4-5 03(3351)7101
取締役 清 興治
設備設計一級建築士 第2105号

2024.01
A1 S=1.20
A3 S=1.40

一級建築士事務所
東京都知事登録第16680号
株式会社 前川建築設計事務所
東京都新宿区四谷本塩町4-5 03(3351)7101
代表取締役 橋本 功
一級建築士 第94270号

工事名称
令和6年度 旧市立病院改修工事(建築工事)
図面名称
本館 鉄骨ブレース詳細図

図面番号
S-054

工事概要	
工事名称：	平成25年度 市立病院緊急耐震補強工事
工事場所：	青森県弘前市大町三丁目8番地1
工事内容：	連続繊維工事
構造：	鉄筋コンクリート造
規模：	地上6階，地下1階
基礎：	既成杭基礎
建物履歴	元 施工： 清水建設 昭和46年 元 設計： 前川國男建築設計事務所
改修箇所数一覧：	
階数	柱 [本]
	連続繊維補強
6階	
5階	
4階	1 (1)
3階	1 (0)
2階	5 (3)
1階	8 (6)
地下1階	2 (2)
合計	17 (12)

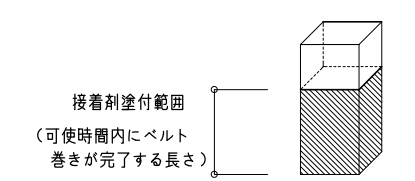
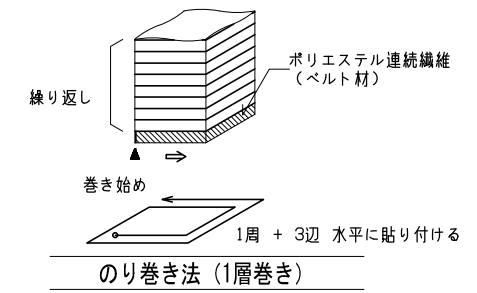
() 内は今回工事分

一般事項	
1. 適用範囲	・本連続繊維補強工法特記仕様書は、連続繊維工事に適用する。
2. 適用基準等	・図面及び本特記仕様書に記載されていない事項は、下記基準類による。 ① 設計図書 ② 建築改修工事監理指針 ③ 公共建築改修工事標準仕様書（建築工事編）
3. 工法	工法は、日本建築防災協会等で技術評価を受けた工法とし、評価時の設計・施工指針等に準拠すること。
4. 品質管理	①各工程ごとにチェックシートを用いて品質管理を適切に行う。 ②気温が0℃以上で施工可能とする。 気温が0℃を下回る場合は、接着剤硬化まで採暖等で養生を行う。 ③残材は、産業廃棄物として処理する。

連続繊維補強工法特記仕様書（柱）

1. 使用材料	種別	品名	材質	厚さ	幅
	ベルト材	SRF465 同等品	ポリエステル	4.0mm	65mm
SRF565 同等品		ポリエステル	5.0mm	65mm	
ヤング係数 $E_f=4,500N/mm^2$		破断強度 $\sigma_{fu}=400N/mm^2$			
接着剤	種別	品名	材質		
	SRF20 同等品	ウレタン系一液性接着剤			
		界面剥離エネルギー	$G_f=0.70N/mm$		
		平均接着強度	$\tau_f=0.70N/mm$		

2. 対象部材の確認	補強符号 SRF42： SRF465同等品を2回巻とする。 SRF43： SRF465同等品を3回巻とする。 SRF53： SRF565同等品を3回巻とする。 ①対象部材は、健全なものとする。欠損やジャンカ等は、脆弱部や不良部分を研り落とし、鉄筋の錆を伴う場合は除去して防錆処置を行い、断面修復材（ポリマーセメントモルタル、エポキシ樹脂モルタル等）で成形補修する。 ②工着手前の状態で、明らかに不良と判断される部材については、設計者または監督員の指示に従うものとする。
3. 障害物の撤去	①施工する際に障害となるものは撤去、または仮移設する。 ②対象面の仕上のクロス、ボード及び下地は撤去する。
4. 対象面の確認	①対象面の下地は躯体面、モルタル面、塗装仕上げ面とし、健全性の確認を行なう。目視、触診、打音検査を行ない、対象面に著しい劣化や浮きがないか確認する。 ②対象面の凹凸を計測する。 ③施工する際に障害物となるものがあるか確認する。 ④下地は、 $0.7N/mm^2$ のせん断強度を躯体に伝達できるものとする。必要に応じて、接着試験を実施する。 <接着試験方法> 試験片にSRF20を塗布（幅10mm、長さ100mm）し、対象面に接着させる。対象面と平行にプッシュプルスケールを介して引張力を作用させ、剥離時の張力、破壊状況を確認する。
5. 対象面の補修	①モルタル下地面に著しい劣化や浮きがある場合は下地モルタルを撤去しポリマーセメントモルタル等で補修する。下地の補修を行なった場合は、十分な養生期間をおいてから連続繊維の施工をする。軽微な浮きの場合にはアンカーピンニング併用エポキシ樹脂注入工法等を用いてよい。 ②躯体面にジャンカや欠損、歪みがある場合は脆弱部や不良部分を研り落とし、鉄筋の錆を伴う場合は除去して防錆処置を行い、断面修復材（ポリマーセメントモルタル、エポキシ樹脂モルタル等）で成形補修する。 ③対象面に土、油、埃等の汚れが付着している場合は接着剤の下地面への塗布に支障をきたし接着剤の強度発現に大きく影響する場合には附着物を除去する。水で洗浄する場合には、十分乾燥させてからSRFの施工をする。 ④対象面に4mm程度以上の凹凸や段差がある場合はポリマーセメントモルタル等で補修する。 ⑤コーナー部のバリ等の鋭利な部分があれば、サンダー等で除去するが、面取りその他特別な下地処理は行わなくてもよい。 ⑥対象面に0.5mm以上のひび割れがある場合には、ファイラーで充填し補修する。
6. ベルト材の準備	①ベルト材を所要の寸法に切断し、部材周囲に準備する。ベルト材の設置作業を円滑に行うため、ベルト材を柱の周囲に仮に周回させておく（仮巻き巻きが必要な場合）。

7. 接着剤塗付	①接着剤を柱面に塗布する。塗布量は $0.8kg/m^2$ 以上とし、くし目ゴテで厚さ0.5mm厚（2層目も同様）均一に塗布する。1回の塗布範囲は接着剤の可使用時間 ^{*2} 内にベルト材の巻き付けが完了する範囲とする。可使用時間は使用時の温度や湿度により変化する。 *2)・・・缶から接着剤を取り出し、作業で使用できる状態を維持できる時間。接着剤使用時の温度や湿度により変化する。  接着剤塗付範囲（可使用時間内にベルト巻きが完了する長さ） 接着剤塗布範囲
8. 連続繊維設置	①ベルト巻き（巻き始め部） a. 一辺の際からベルトを巻き始め、ベルト材にたるみがないように人力で張力をを加えながら、1周水平に巻き付ける。巻き始め部は、コンクリート釘打ち等で、動かないようにする。 b. 水平に1周巻き付けたら、ベルト材同士が重なる箇所に接着剤を塗布し、さらに柱1面分水平に重ねて貼り付ける。 c. 隣の面から、1面当りベルト幅の1/4づつ上げる ^{*3})ように、螺旋状にベルト材を1周巻き付ける。この部分はベルトの厚さ分段差ができるため、接着剤を多めに塗布する。 *3)・・・ベルト材の巻き始めが柱の上部的場合は「下げる」とする。（巻き始めは、柱の上部および下部のどちらでもよい。） ②ベルト巻き（一般部） a. 螺旋巻きを始めて柱を1周させベルトの幅分ずれたら、前の周回のベルト材に突きつけながら、螺旋状に巻き付ける（ベルトは重ねない）。以降、これを繰り返す。 b. ベルト材の巻き付けは、ベルト材と接着面が馴染むようにあて板をしてゴムハンマーで叩きながら行なう。 c. ベルト材にたるみがないように人力で張力を加えながらベルト材を巻き付ける。 ③ベルト巻き（巻き終り部） a. 巻き終り部分は、巻き終り規準線とベルト端との距離がベルト幅の1/4以下になったら、次の隅部で巻き終り規準線に着くように巻き付ける。 b. ここから人力で張力を加えながら水平に1周と1辺巻き付けた後、ベルトを切断し巻き終りとする。ベルト終端はコンクリート釘打ち等で止めて、接着剤が硬化するまで緩まないようにする。 *巻き始めおよび巻き終り部分は特に重要なため、入念に施工し確実な接着力が得られるよう留意する。 ④2層巻き以上の場合 a. 1層目と2層目のオープンタイムは特に必要ないので、1層目完了後の確認作業で異常がなければ、すぐに2層目を施工してよい。
9. 連続繊維設置（のり巻き法の場合）	①接着剤塗布完了後、ベルト材を貼り付ける。必要層数が1層の場合は、ベルト材を1周水平貼り付け、さらに3辺長水平に貼り付ける（4+3辺長）。N層の場合はN周水平に貼り付け、さらに3辺長水平に貼り付ける（4N+3辺長）。これを対象範囲に渡って繰り返す。  のり巻き法（1層巻き）
10. 確認作業	①ベルト材を巻き終わったら、ベルト材と対象面がムラなく一様に密着していることを打音または触診などにより確認する。 ②ベルト材に浮きを生じた場合の補修方法はベルト材の上から叩きながら押さえ、対象面に密着させる。 ③接着剤が不足している部分には、接着剤を追加する。
11. 養生	①接着剤が硬化するまで、引き剥がし等の荷重が加わらないように注意する。仕上げ材を直接ベルト材に取付ける場合は、接着剤が硬化してから施工する。

10. 確認作業	①ベルト材を巻き終わったら、ベルト材と対象面がムラなく一様に密着していることを打音または触診などにより確認する。 ②ベルト材に浮きを生じた場合の補修方法はベルト材の上から叩きながら押さえ、対象面に密着させる。 ③接着剤が不足している部分には、接着剤を追加する。
11. 養生	①接着剤が硬化するまで、引き剥がし等の荷重が加わらないように注意する。仕上げ材を直接ベルト材に取付ける場合は、接着剤が硬化してから施工する。

一級建築士事務所 東京都知事登録第64284号 株式会社林・石川構造設計事務所 東京都新宿区四谷本塩町4-5 03(5315)0275 代表取締役 石川 高一 一級建築士 第227113号 構造設計一級建築士 第646号
--

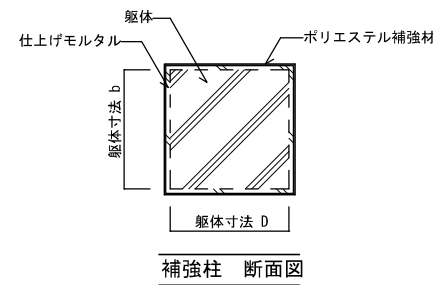
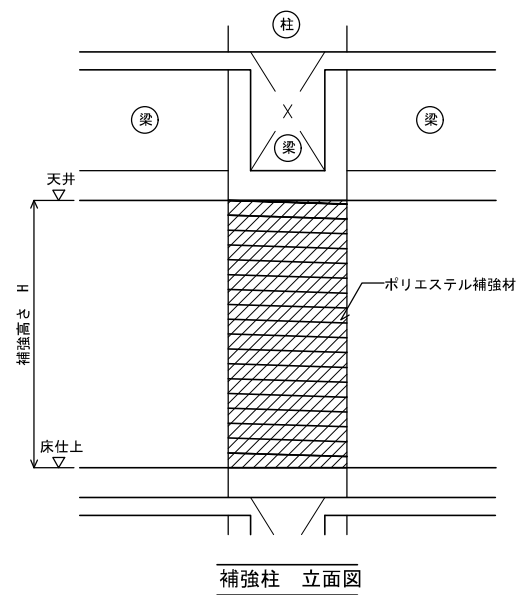
一級建築士事務所 東京都知事登録第16680号 株式会社 前川建築設計事務所 東京都新宿区四谷本塩町4-5 03(3351)7101 取締役 濱 興治 設備設計一級建築士 第2105号

2024.01
A1 S=NON A3 S=NON

一級建築士事務所 東京都知事登録第16680号 株式会社 前川建築設計事務所 東京都新宿区四谷本塩町4-5 03(3351)7101 代表取締役 橋本 功 一級建築士 第94270号
--

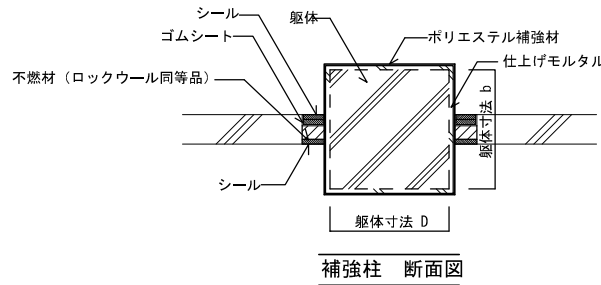
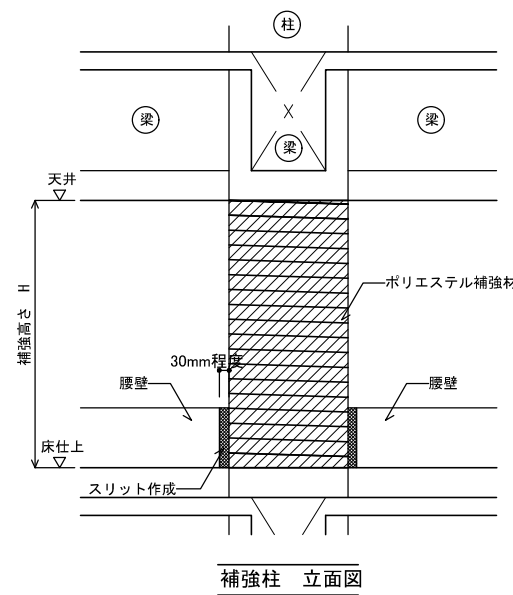
工事名称 令和6年度 旧市立病院改修工事（建築工事）	図面番号 S-055
図面名称 連続繊維補強工法特記仕様書	

補強詳細図（独立柱）



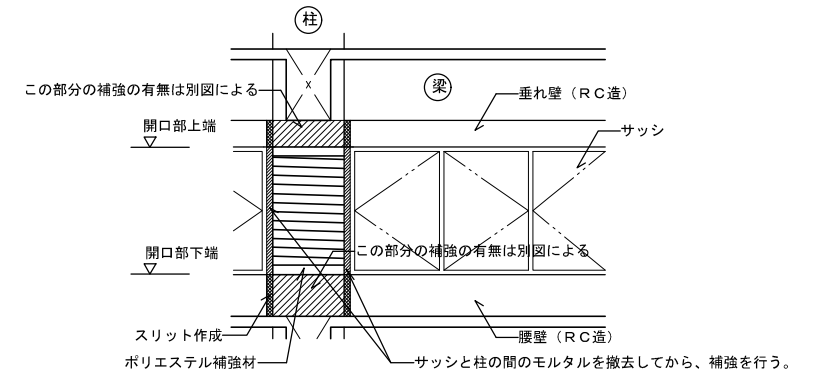
*補強高さは、軸組図による。
*補強下地は、躯体面、モルタル仕上面、塗装仕上面とする。
ただし、目視、触診、打音検査を行い下地面に著しい劣化や浮きがある場合は、下地材を撤去または補修してから補強を行うこと。
*石膏ボード、クロスは撤去してから補強を行うこと。
*補強方法は、螺旋巻きを標準としてのり巻きも可とする。

補強詳細図（腰壁付き柱）



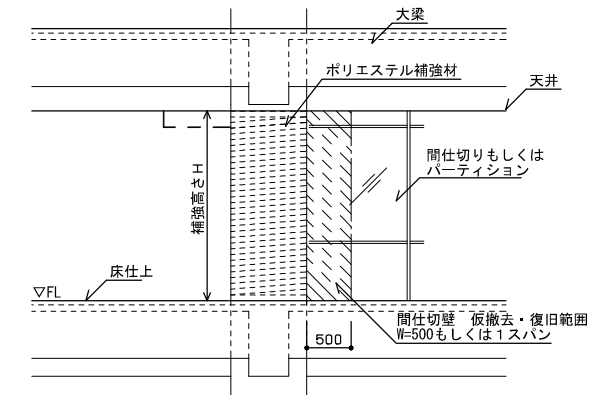
*補強高さは、軸組図による。
*補強下地は、躯体面、モルタル仕上面、塗装仕上面とする。
ただし、目視、触診、打音検査を行い下地面に著しい劣化や浮きがある場合は、下地材を撤去または補修してから補強を行うこと。
*石膏ボード、クロスは撤去してから補強を行うこと。
*補強方法は、螺旋巻きを標準としてのり巻きも可とする。

サッシ付柱（腰壁・垂れ壁付柱）補強詳細図

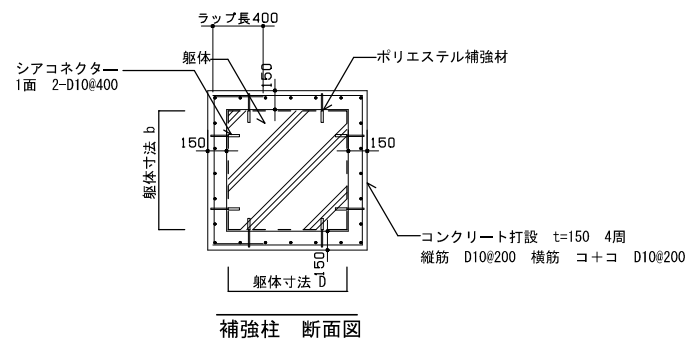


*サッシ付柱の補強は、原則として螺旋巻き法で行う。ただし、サッシと柱の間の隙間が狭い場合にはのり巻き法を用いてよい。
*モルタル撤去やスリットを作成する際に、補強対象面に段差や凹凸ができた場合にはポリマーセメント等で補修する。
*垂れ壁、腰壁のスリット作成部分についての補強の有無は別図による。

パーティション付き柱 補強詳細図



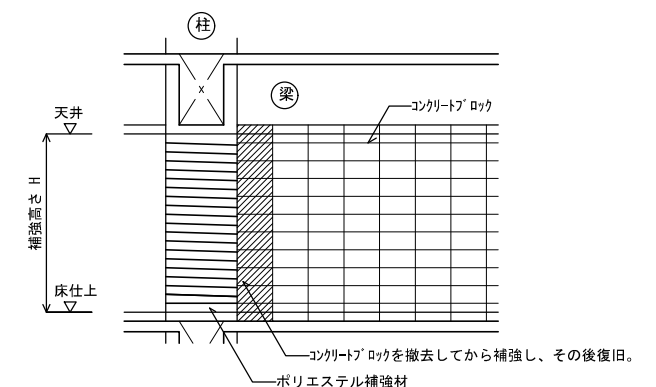
外部柱補強詳細図（独立柱）



SRF補強後の仕上げ工事例

- ・建物内部の場合
 - ①GL工法
補強材の上から直にGLボンドを塗りつけ、石膏ボードを貼り付ける。GLボンドの塗り付けは接着剤（SRF20）が硬化してから行なうこと。
 - ②軽量鉄骨下地+ボード
軽量鉄骨を床スラブ、梁、天井スラブに取り付けて下地とし、その上に石膏ボードを取り付ける。連続繊維補強後の確認作業が完了したら、すぐに仕上げ工事を行なうことが可能である。
 - ③クロス貼り
補強材の上に薄塗（パテ）などで、不陸調整を行い、クロスを貼り付ける。
- ・建物外部の場合
 - ①モルタル仕上げ
ポリエステル補強材の上に接着剤でトンボを取り付ける。これに、ラス網を取り付けた後、モルタルを塗布する。モルタルの塗布は接着剤が硬化してから行なうこと。
 - ②石張り+パネル仕上げ（乾式工法）
仕上げ材を設置するためのアンカーを、補強を行う前に設置する。ベルト材の巻き付けはアンカーを避けるように巻き付ける。補強完了後、仕上げ材を設置する。また、床・梁・柱・壁などを利用して鉄骨の下地を作成し、これに仕上げ材を取り付ける。
 - ③コンクリート打放仕上げ
ポリエステル補強材の上、縦横筋共D10@200の配筋を行い、コンクリートを打設する。

コンクリート・ロック付柱 補強詳細図



一級建築士事務所
東京都知事登録第64284号
株式会社林・石川構造設計事務所
東京都新宿区四谷本塩町4-5 03(5315)0275
代表取締役 石川 高一
一級建築士 第227113号
構造設計一級建築士 第646号

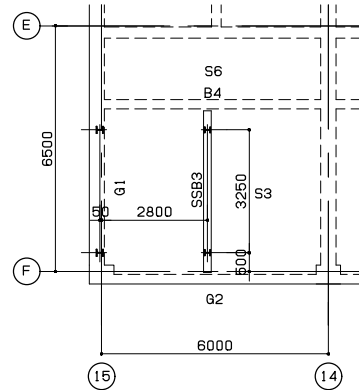
一級建築士事務所
東京都知事登録第16680号
株式会社 前川建築設計事務所
東京都新宿区四谷本塩町4-5 03(3351)7101
取締役 前川 興治
設備設計一級建築士 第2105号

2024.01
A1 S=1:NON
A3 S=1:NON

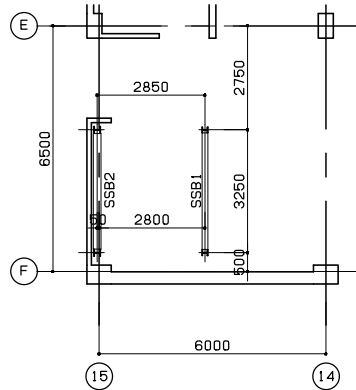
一級建築士事務所
東京都知事登録第16680号
株式会社 前川建築設計事務所
東京都新宿区四谷本塩町4-5 03(3351)7101
代表取締役 橋本 功
一級建築士 第94270号

工事名称
令和6年度 旧市立病院改修工事（建築工事）
図面名称
連続繊維補強工法要領

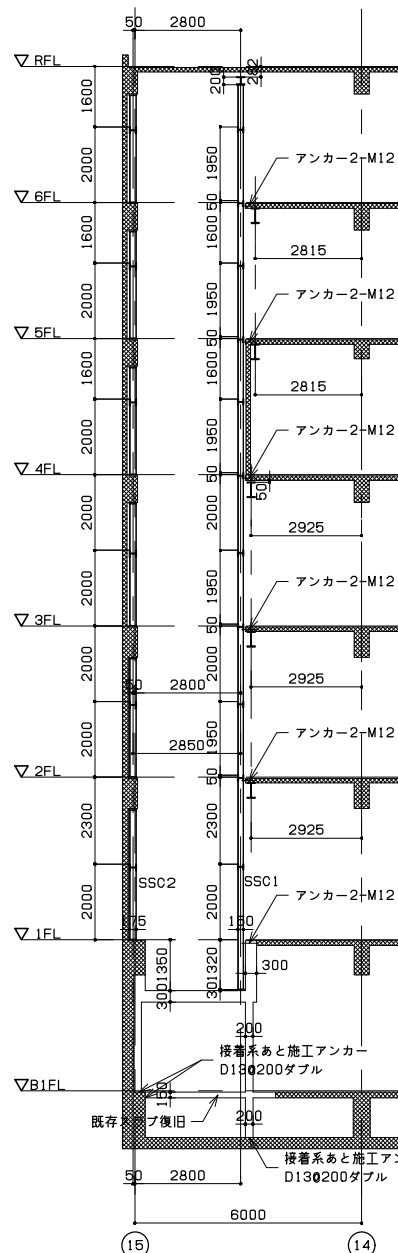
図面番号
S-056



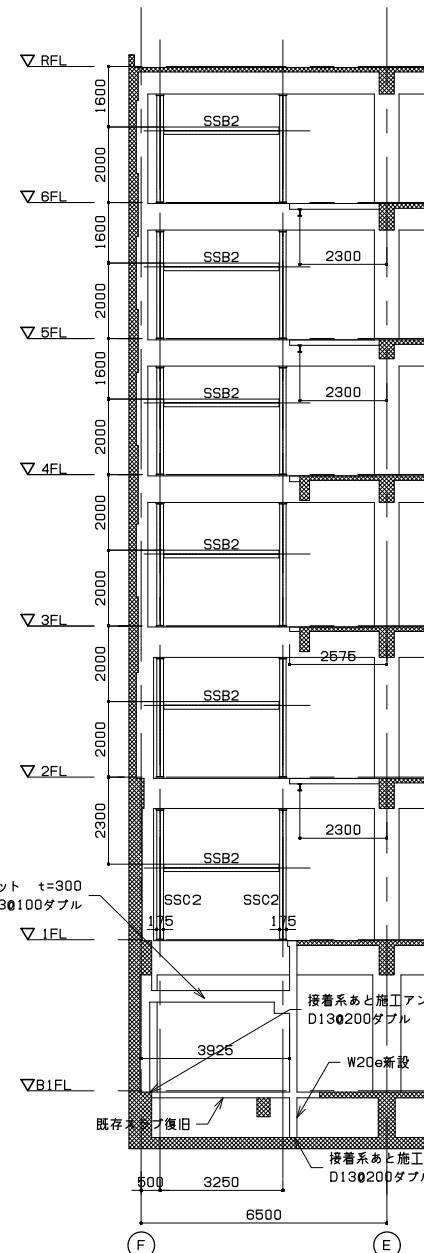
R階伏図



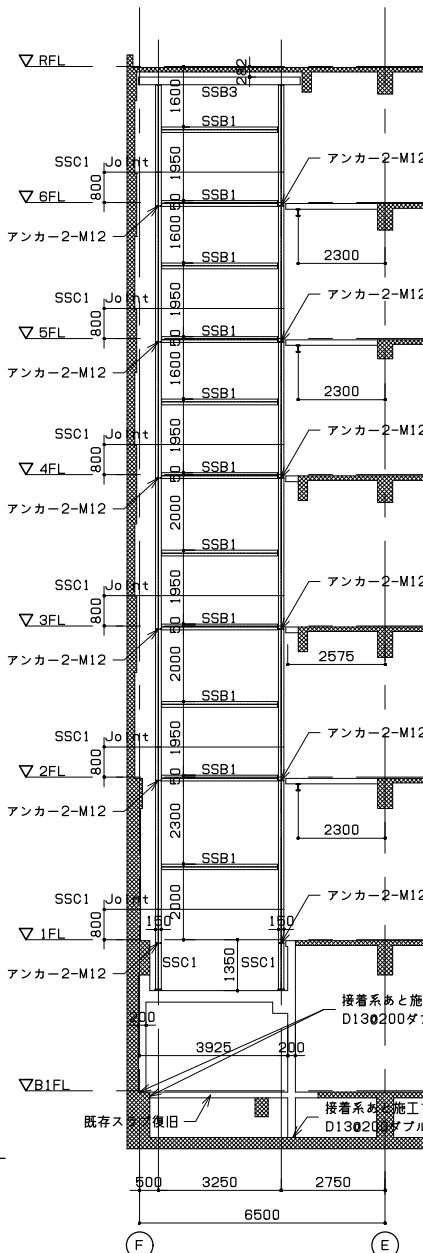
中階伏図



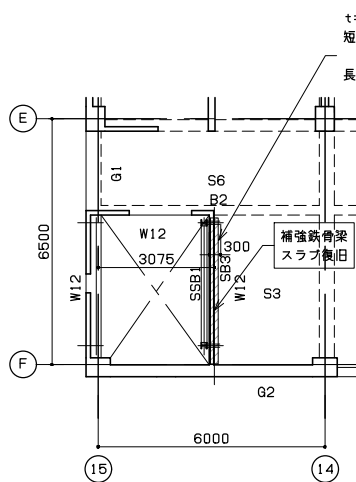
X方向軸組図



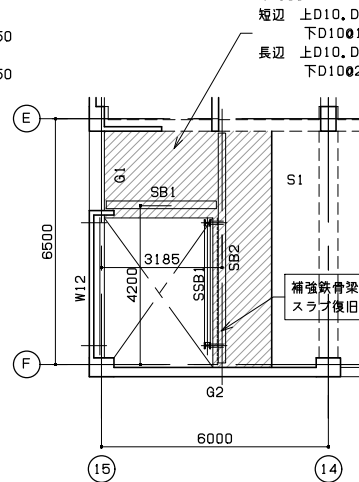
15通り側軸組図



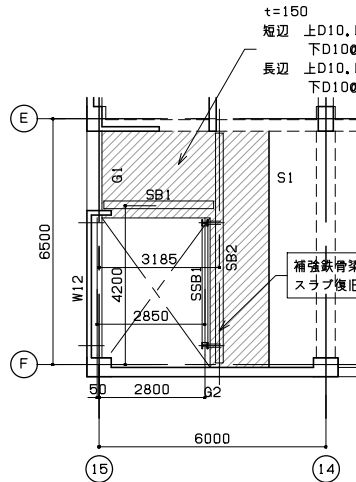
14通り側軸組図



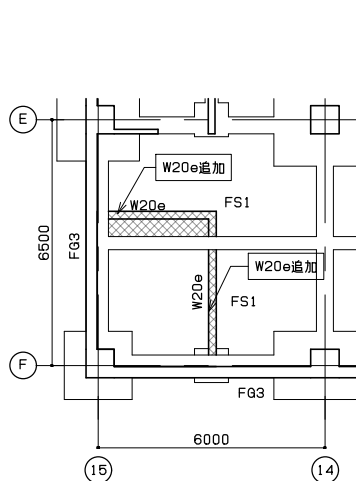
4階伏図



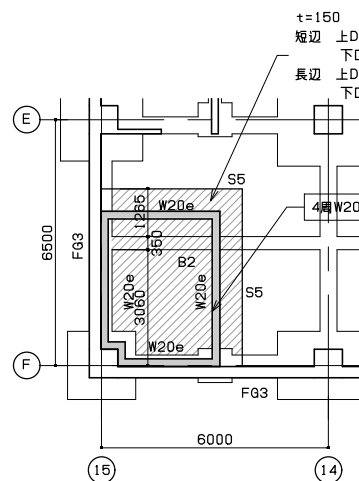
5階伏図



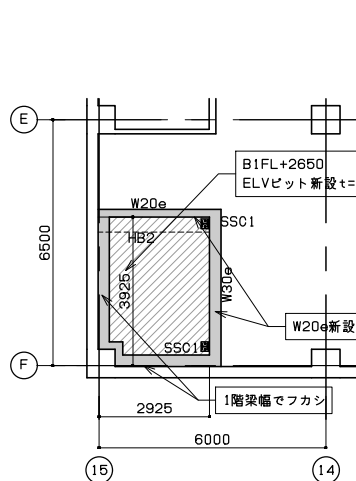
6階伏図



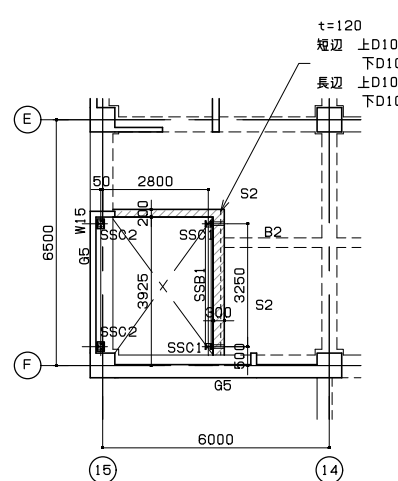
ピット内伏図



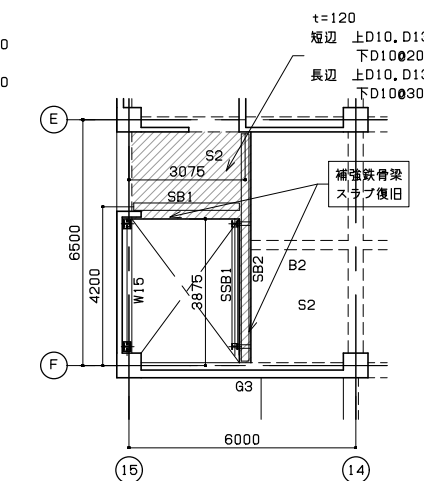
B1階床伏図



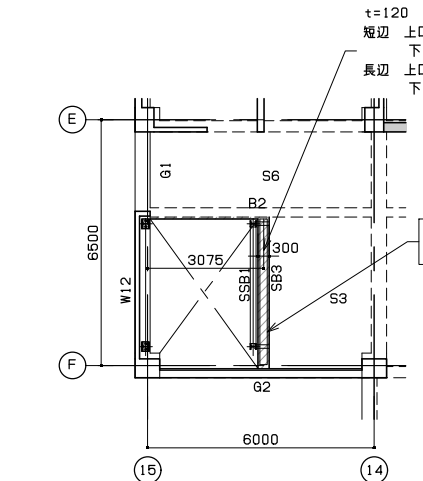
B1階+2650伏図



1階伏図



2階伏図



3階伏図

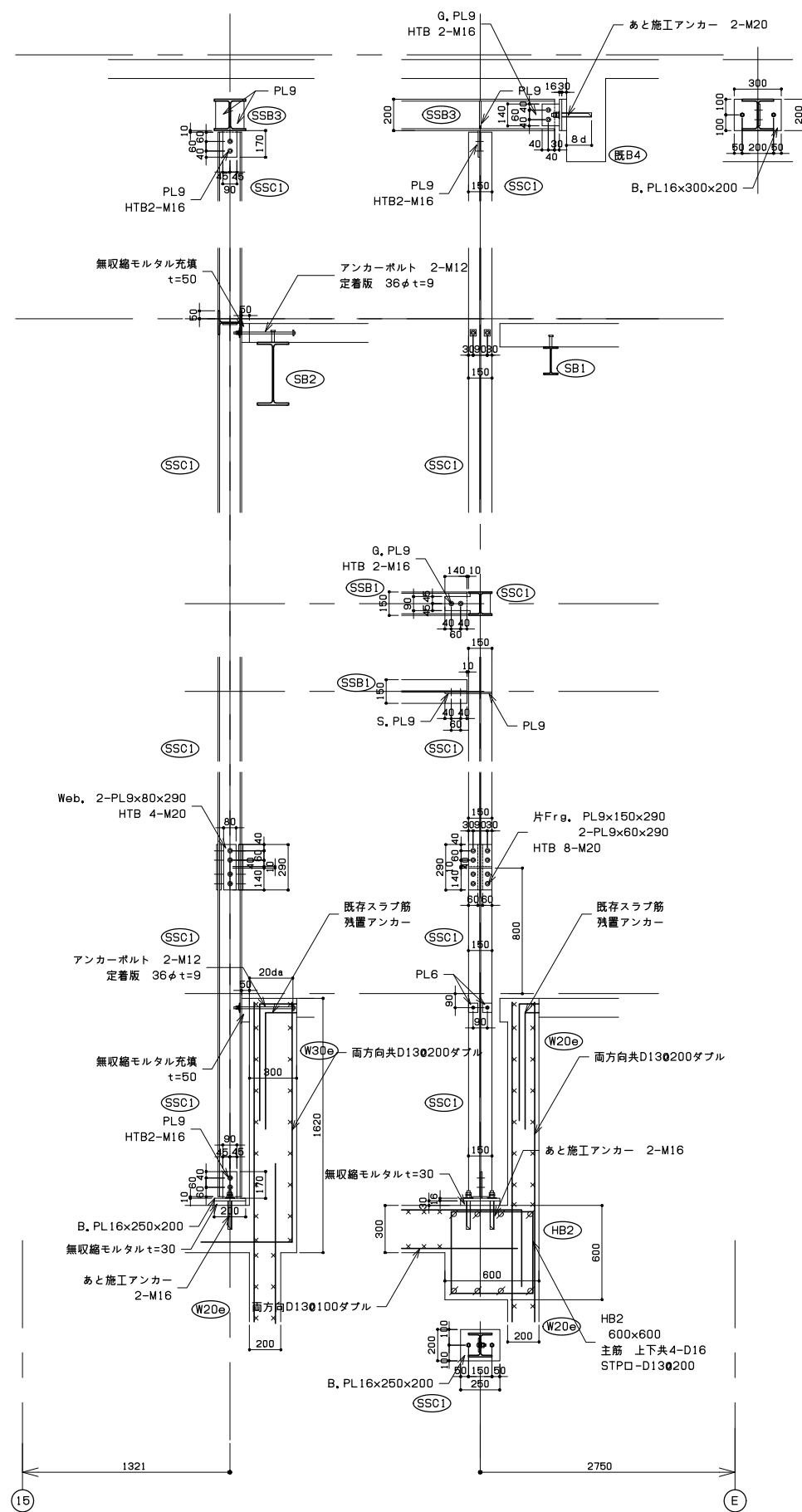
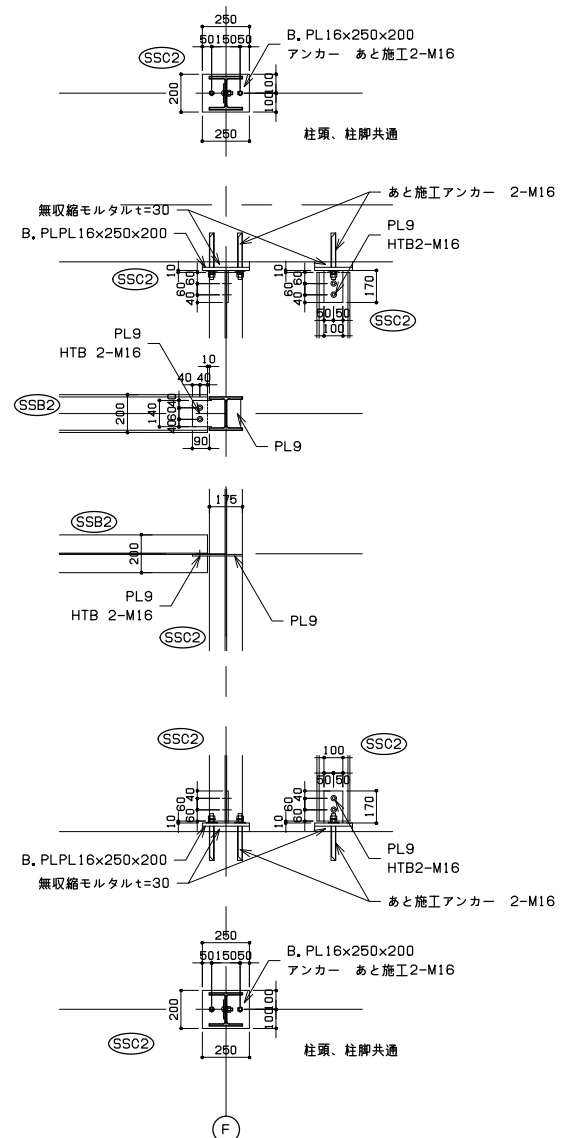
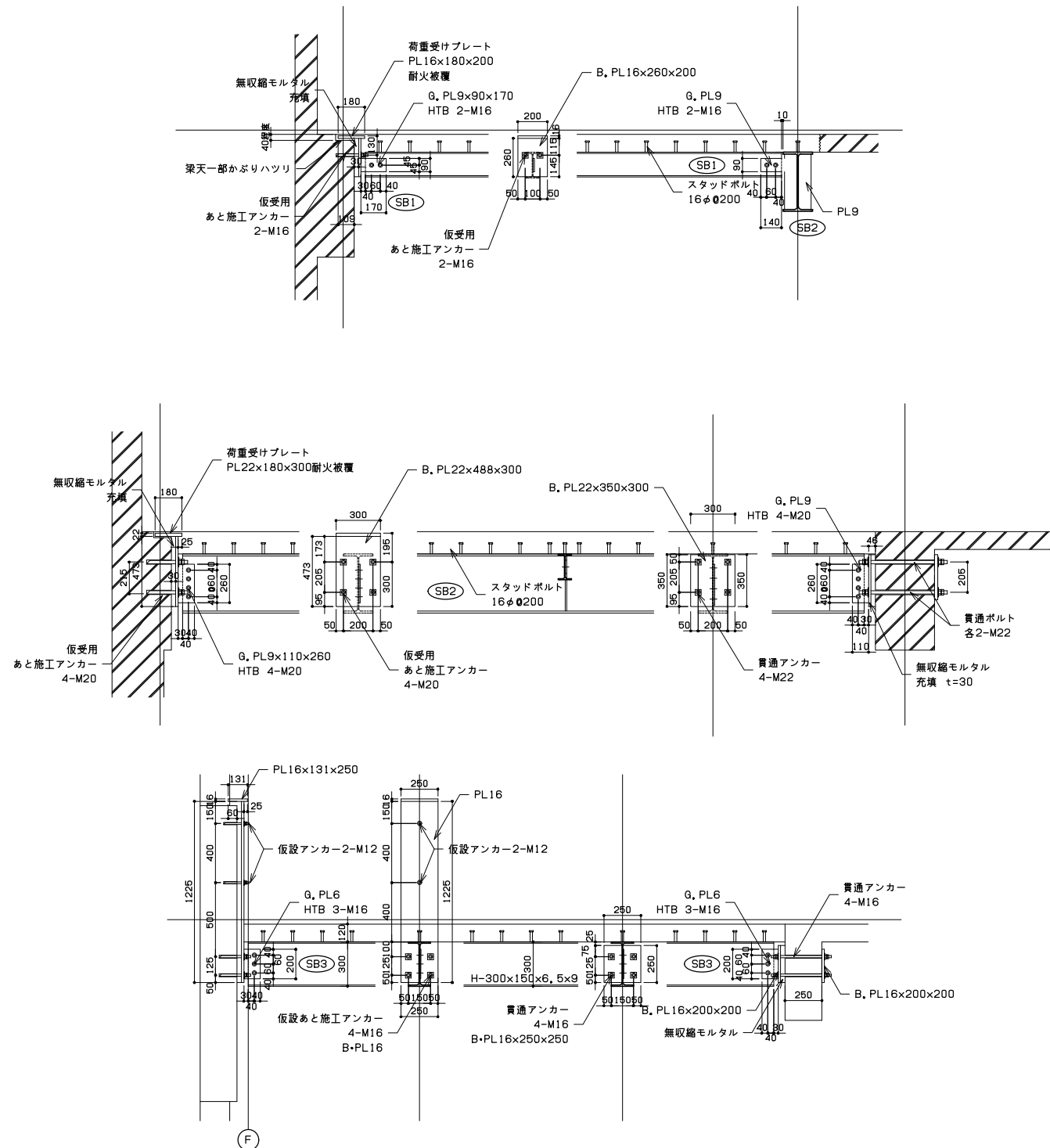
<p>一級建築士事務所 東京都知事登録第64284号 株式会社 林・石川構造設計事務所 東京都新宿区四谷本塩町4-5 03(5315)0275 代表取締役 石川 高一 一級建築士 第227113号 構造設計一級建築士 第646号</p>	<p>一級建築士事務所 東京都知事登録第16680号 株式会社 前川建築設計事務所 東京都新宿区四谷本塩町4-5 03(3351)7101 取締役 濱 興治 設備設計一級建築士 第2105号</p>	<p>2024.01 A1 S=1:100 A3 S=1:200</p>	<p>一級建築士事務所 東京都知事登録第16680号 株式会社 前川建築設計事務所 東京都新宿区四谷本塩町4-5 03(3351)7101 代表取締役 橋本 功 一級建築士 第94270号</p>	<p>工事名称 令和6年度 旧市立病院改修工事(建築工事) 図面名称 本館 EV新設図</p>	<p>図面番号 S-057</p>
---	--	--	---	---	-----------------------

柱断面表

符号	SSC1	SSC2
断面		
寸法	H-150x150x7x10	H-175x175x7.5x11
規格	SS400	SS400

鉄骨梁断面表

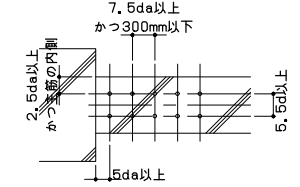
符号	SSB1	SSB2	SSB3	SB1	SB2	SB3
位置	全断面	全断面	全断面	全断面	全断面	全断面
断面						
部材	H-150x150x7x10	H-200x200x8x12	H-200x200x8x12	H-175x90x5x8	H-400x200x8x13	H-300x150x6.5x9
材質	SS400	SS400	SS400	SS400	SS400	SS400
スタッドボルト				1-φ16@200-H=80	1-φ16@200-H=80	1-φ16@200-H=80



新設壁断面表 S=1/30

壁記号	HW20	HW25	NW20	HW15
断面				
開口補強筋 縦筋	4-D19	-	4-D16	4-D16
開口補強筋 横筋	4-D19	-	4-D16	4-D16
斜め補強筋	2-D13	-	2-D13	2-D13
接合筋	1-D19φ200	1-D19φ200	1-D19φ200	1-D13φ200
割裂防止筋	スパイラル筋 6φ×φ100-φ50	スパイラル筋 9φ×φ150-φ50	スパイラル筋 6φ×φ100-φ50	スパイラル筋 6φ×φ75-φ50

使用材料	
コンクリート	普通コンクリート Fc=27N/mm ² (断面表による) スランブ 21cm (高性能AE減水剤を使用) 水セメント比 65% 以下、単位セメント量 320kgf/m ³ 以上 空気量 4.5±1.5 (%)
無収縮モルタル	Fc=30N/mm ²
鉄筋	SD295A D10~D16 規格品 SD345 D19 以上 規格品 産地等は特記無き場合、重ね手とする
スパイラル筋	JIS G 3532 SWM-B 6φ
アンカー	接着系アンカー D13~D16 SD295A D19 以上 SD345



アンカーゲージ要領図

既存壁補修断面表 S=1/30

注記：幅止筋D10φ1000程度のこと。
割裂防止筋はあと施工アンカー（定着長20d）とのラップに使用のこと。

符号	W12	W15・EW15	W17	W20・EW20	W40・EW40
断面					
割裂防止筋	φ6-径50φ50	φ6-径75φ50	φ6-径100φ50	φ6-径120φ50	φ6-径300φ50
縦筋	D10φ150シングル	D10φ150シングル	D10φ150シングル	D13φ200ダブル	D16φ250ダブル
横筋	D10φ150シングル	D10φ150シングル	D10φ150シングル	D13φ200ダブル	D16φ250ダブル
縦筋アンカー	D10φ150シングル	D10φ150シングル	D10φ150シングル	D13φ200ダブル	D16φ250ダブル
横筋アンカー	D10φ150シングル	D10φ150シングル	D10φ150シングル	D13φ200ダブル	D16φ250ダブル
端部補強筋	縦 1-D13	1-D13	1-D13	2-D16	2-D16
及び	横 1-D13	1-D13	1-D13	2-D16	2-D16
開口補強筋	斜め 1-D10	1-D10	1-D10	2-D13	2-D13

柱 繊維巻補強

1. 使用材料

種別	品名	材質	厚さ	幅
ペルト材	SRF465 同等品	*リイフ	4.0mm	65mm
	SRF565 同等品	*リイフ	5.0mm	65mm
	ヤング係数 Ef=4,500N/mm ²			
	破断強度 σfu=400N/mm ²			
種別	品名	材質		
接着剤	SRF20 同等品	ウレタン系一液性接着剤		
	界面剥離エネルギー Gf=0, 70N/mm			
	平均接着強度 τf=0, 70N/mm			

補強符号

SRF42: SRF465同等品を2回巻とする。
SRF43: SRF465同等品を3回巻とする。
SRF53: SRF565同等品を3回巻とする。

開口補強のアンカーがあと施工となる場合、同径同本数の接着系あと施工アンカーとしアンカー要領に従う。

一級建築士事務所
東京都知事登録第64284号
株式会社 林・石川構造設計事務所
東京都新宿区四谷本塩町4-5 03(5315)0275
代表取締役 石川 高一
一級建築士 第227113号
構造設計一級建築士 第646号

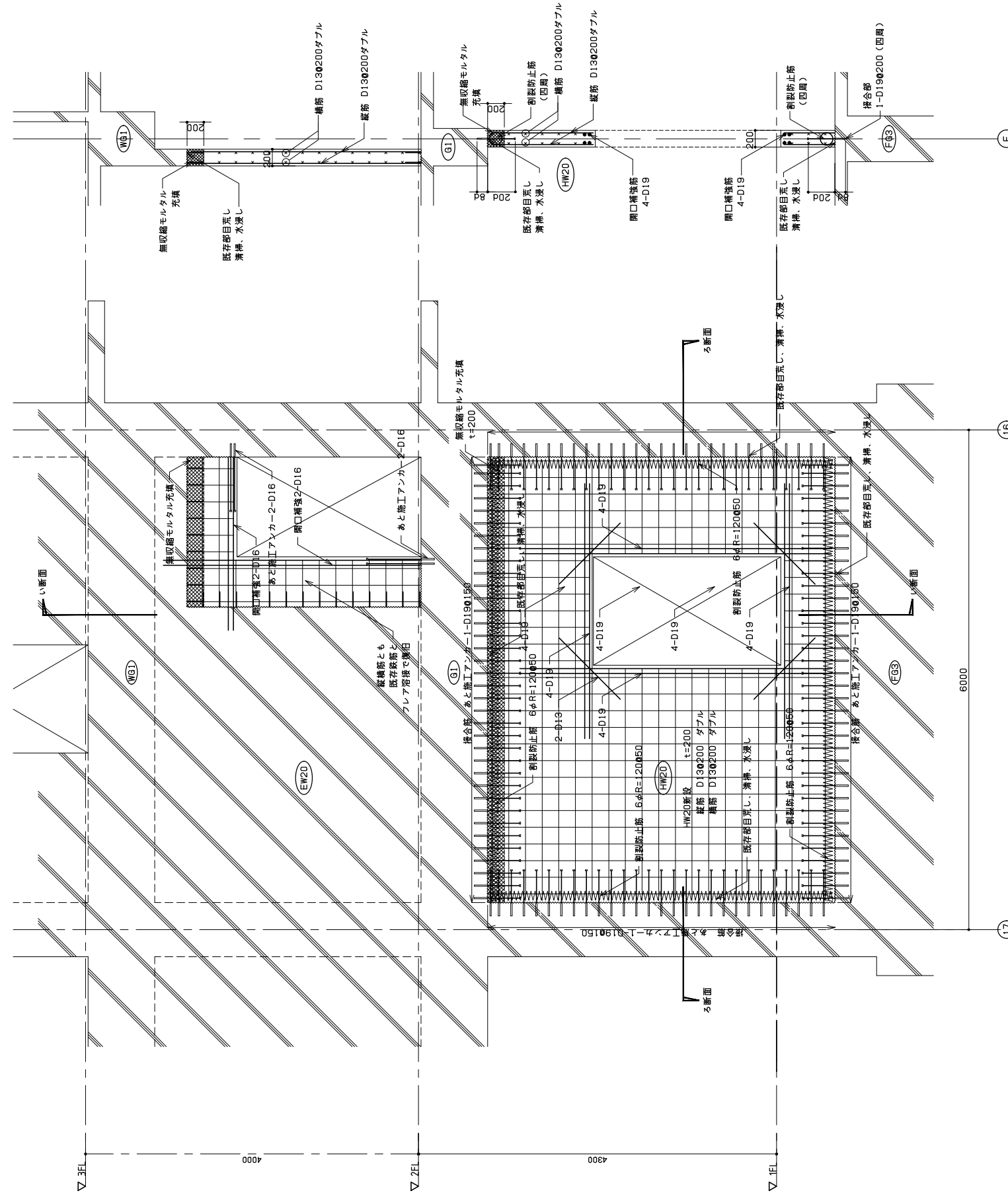
一級建築士事務所
東京都知事登録第16680号
株式会社 前川建築設計事務所
東京都新宿区四谷本塩町4-5 03(3351)7101
取締役 濱 興治
設備設計一級建築士 第2105号

2024.01
A1 S=1.30
A3 S=1.60

一級建築士事務所
東京都知事登録第16680号
株式会社 前川建築設計事務所
東京都新宿区四谷本塩町4-5 03(3351)7101
代表取締役 橋本 功
一級建築士 第94270号

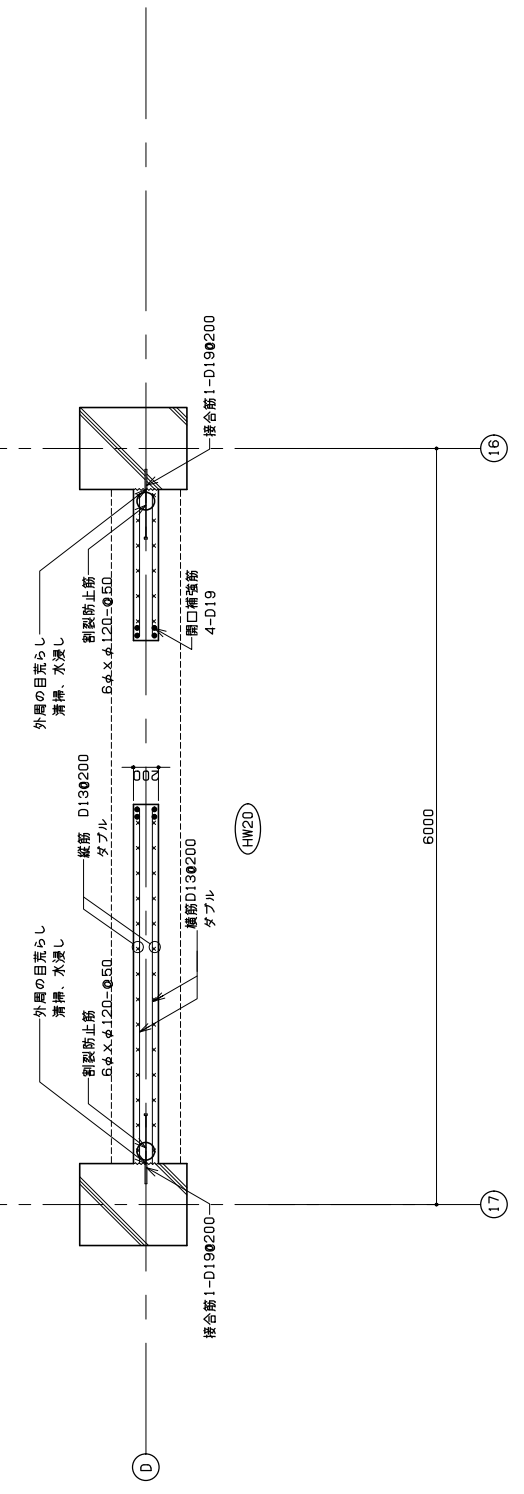
工事名称
令和6年度 旧市立病院改修工事(建築工事)
図面名称
東棟 新規壁、既存壁改修断面表

図面番号
S-059



HW20 い断面配筋詳細図 S=1/30

E通り補強詳細図 S=1/30



HW20 ろ断面配筋詳細図 S=1/30

一級建築士事務所
 東京都知事登録第64284号
株式会社林・石川構造設計事務所
 東京都新宿区四谷本塩町4-5 03(5315)0275
 代表取締役 石川 高一
 一級建築士 第227113号
 構造設計一級建築士 第646号

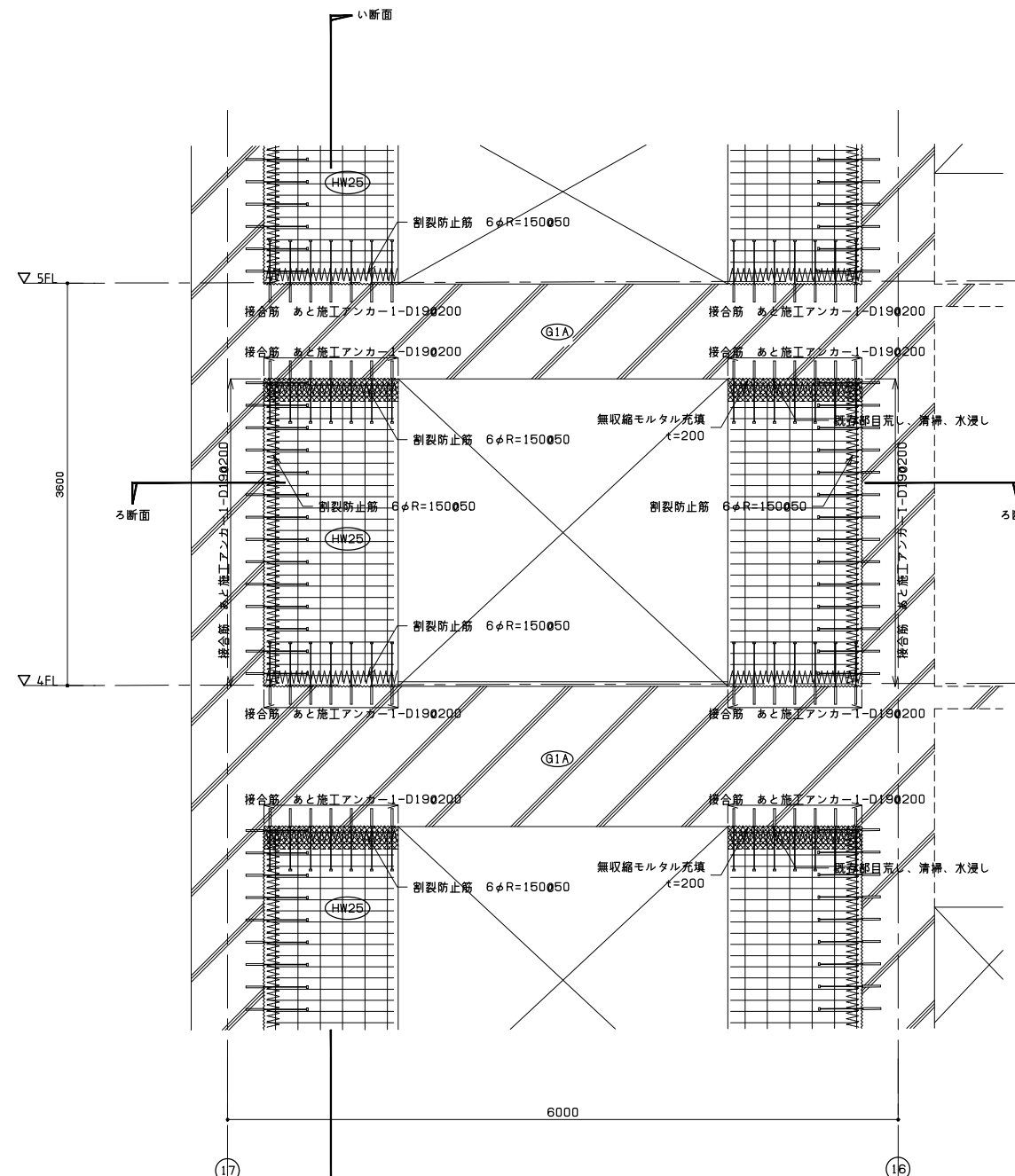
一級建築士事務所
 東京都知事登録第16680号
株式会社 前川建築設計事務所
 東京都新宿区四谷本塩町4-5 03(3351)7101
 取締役 濱 興治
 設備設計一級建築士 第2105号

2024.01
 A1 S=1.30
 A3 S=1.60

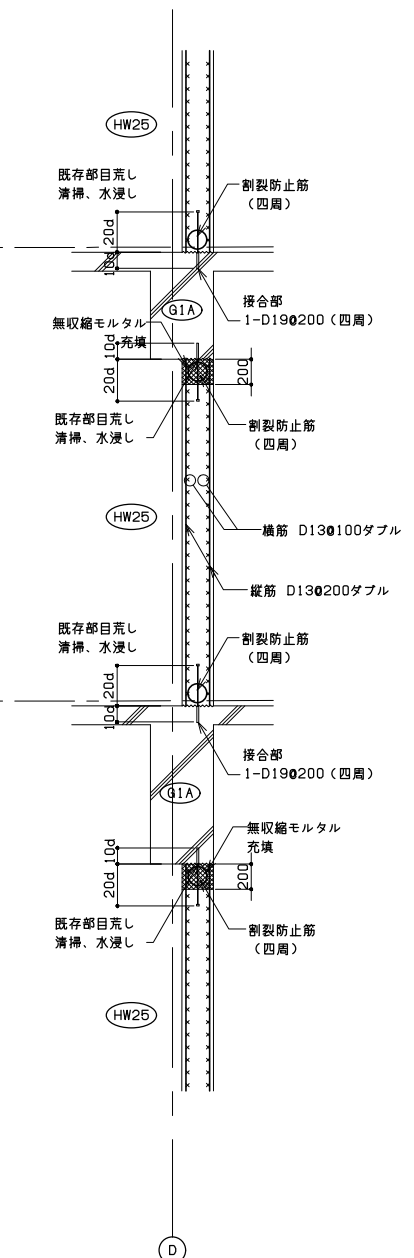
一級建築士事務所
 東京都知事登録第16680号
株式会社 前川建築設計事務所
 東京都新宿区四谷本塩町4-5 03(3351)7101
 代表取締役 橋本 功
 一級建築士 第94270号

工事名称
令和6年度 旧市立病院改修工事(建築工事)
 図面名称
東棟 補強詳細図(1)

図面番号
S-060

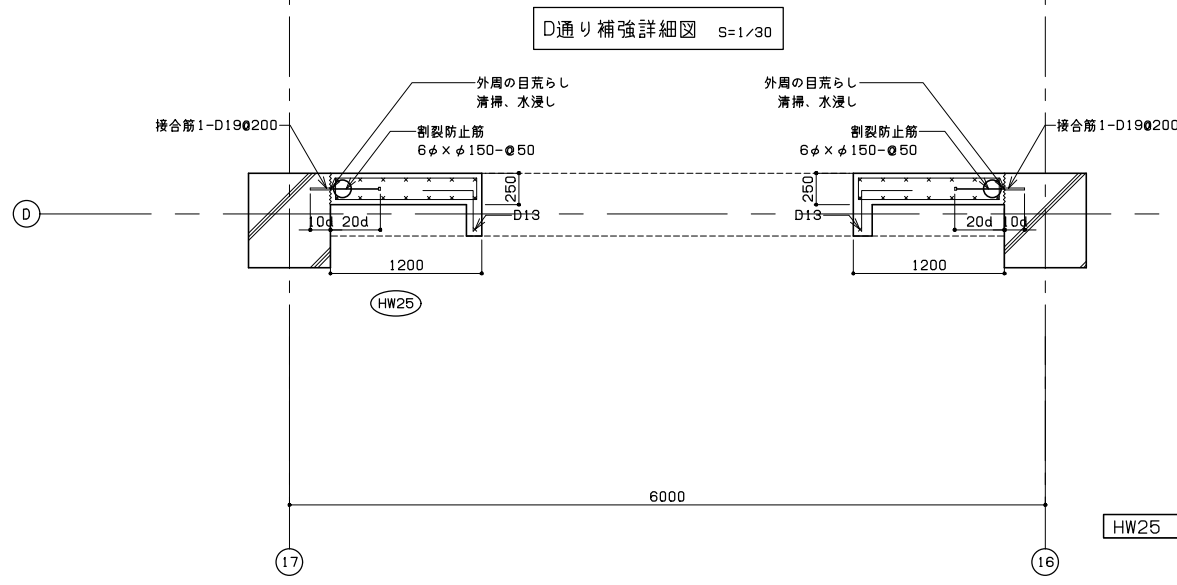


D通り補強詳細図 S=1/30



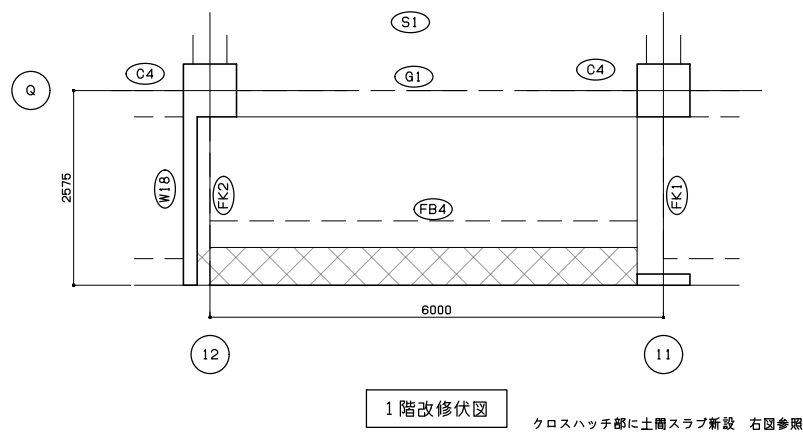
HW25 い断面配筋詳細図 S=1/30

注) HW25のアンカー埋込長さは10dとする。

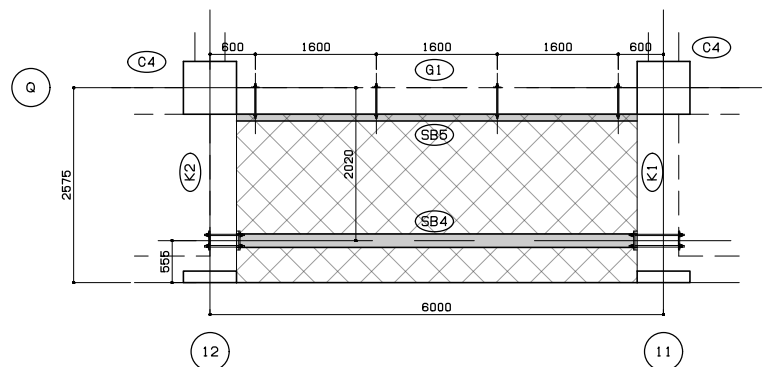


HW25 ろ断面配筋詳細図 S=1/30

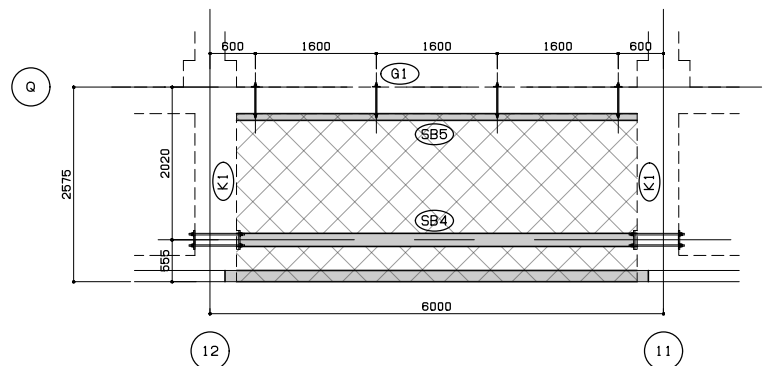
<p>一級建築士事務所 東京都知事登録第64284号 株式会社林・石川構造設計事務所 東京都新宿区四谷本塩町4-5 03(5315)0275 代表取締役 石川 高一 一級建築士 第227113号 構造設計一級建築士 第646号</p>	<p>一級建築士事務所 東京都知事登録第16680号 株式会社 前川建築設計事務所 東京都新宿区四谷本塩町4-5 03(3351)7101 取締役 濱 興治 設備設計一級建築士 第2105号</p>	<p>2024.01 A1 S=1.30 A3 S=1.60</p>	<p>一級建築士事務所 東京都知事登録第16680号 株式会社 前川建築設計事務所 東京都新宿区四谷本塩町4-5 03(3351)7101 代表取締役 橋本 功 一級建築士 第94270号</p>	<p>工事名称 令和6年度 旧市立病院改修工事(建築工事) 図面名称 東棟 補強詳細図(2)</p>	<p>図面番号 S-061</p>
---	---	--	--	--	-----------------------



1階改修伏図
クロスハッチ部に土間スラブ新設 右図参照



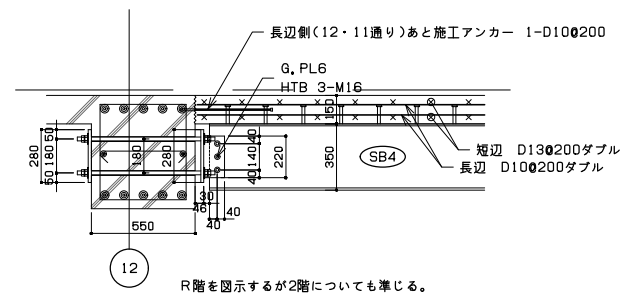
2階改修伏図
クロスハッチ部にスラブ新設 右図参照



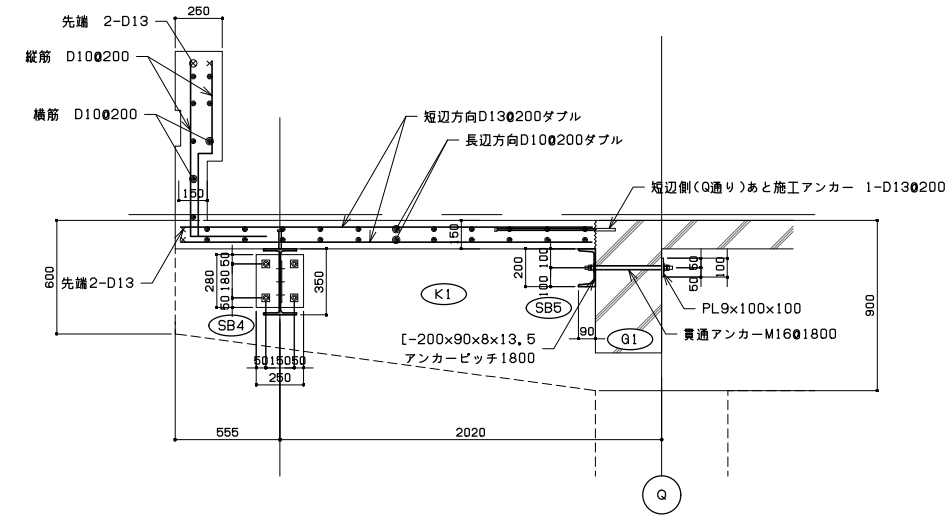
R階改修伏図
クロスハッチ部にスラブ新設 右図参照

鉄骨梁断面表

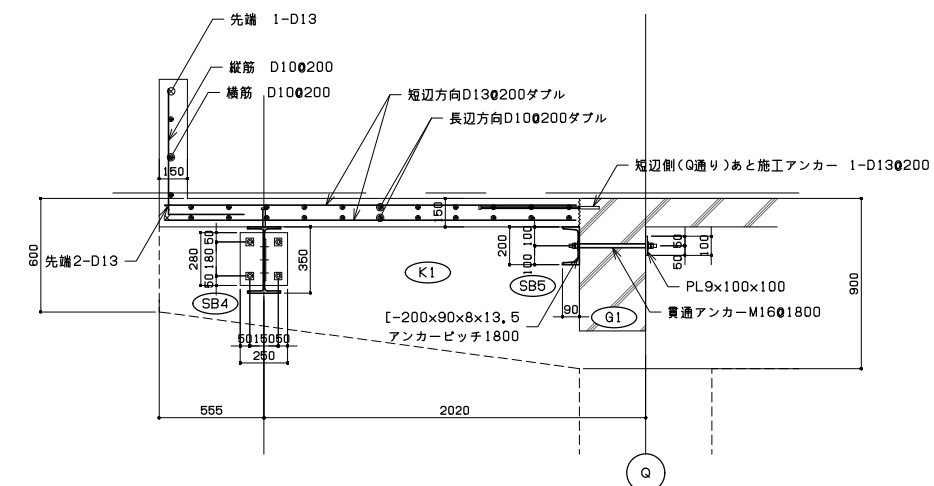
符号	SB4	SB5
位置	全断面	全断面
断面		
部材	H-350×175×7×11	[-200×90×8×13.5
材質	SS400	SS400
スラスト'木'材	1-φ16@200-H=100	-



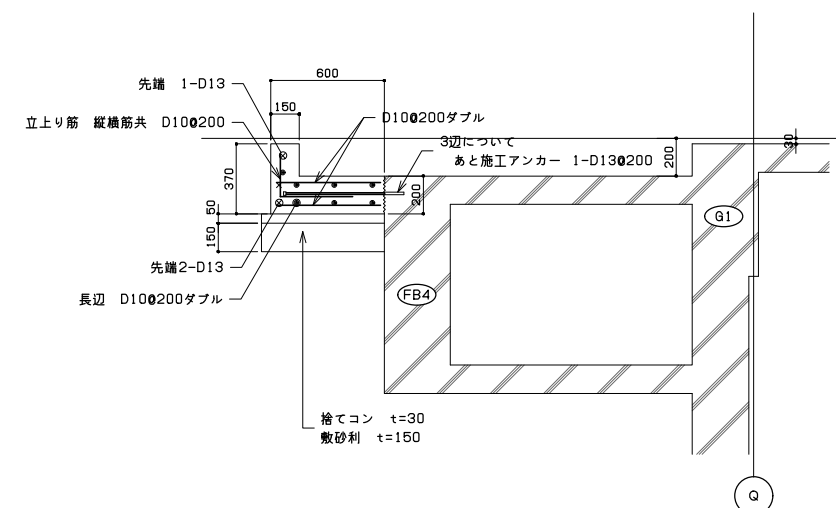
R階を図示するが2階についても準じる。

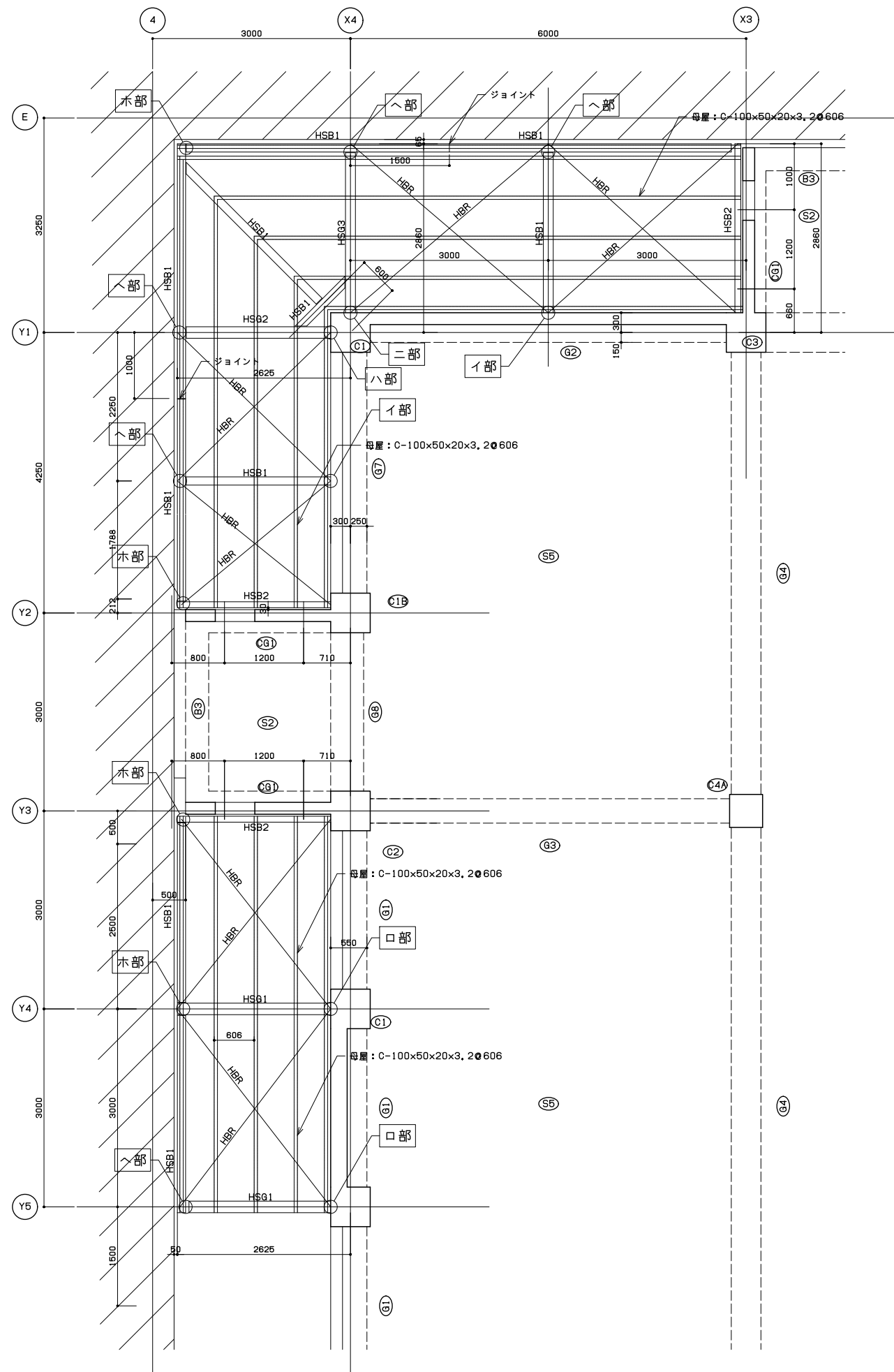


R階を図示するが2階についても準じる。



R階を図示するが2階についても準じる。

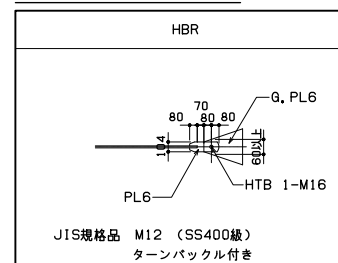




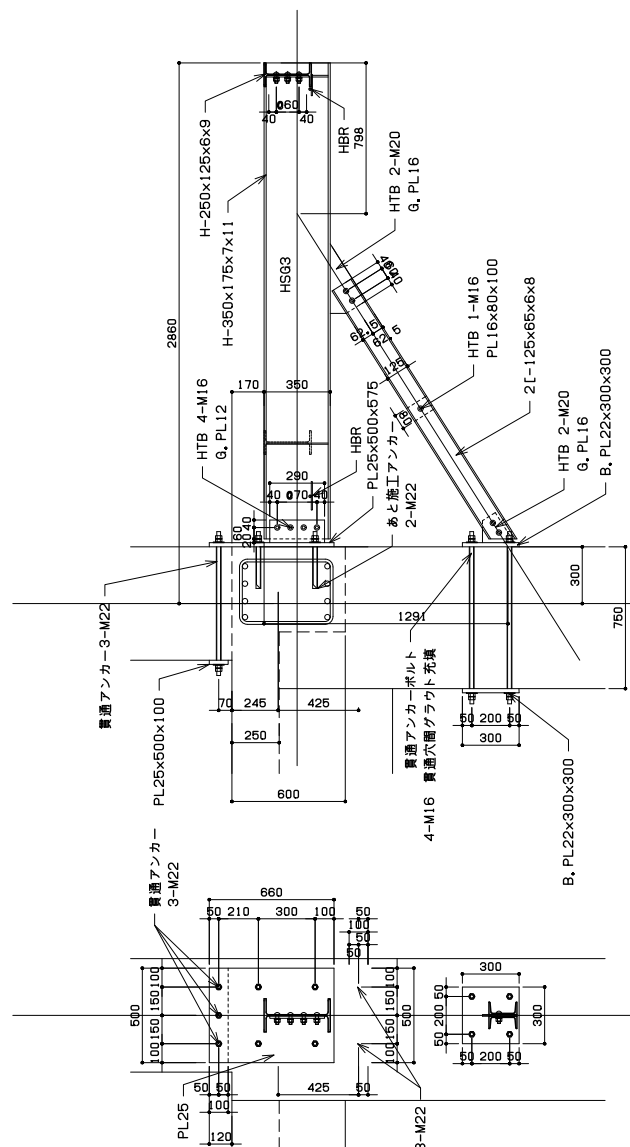
鉄骨梁断面表

符号	HSG1	HSG2	HSG3	HSB1	HSB2
位置	全断面	全断面	全断面	全断面	全断面
断面					
部材	H-350x175x7x11 + 2 [-125x65x6x8]	H-350x175x7x11 + 2 [-125x65x6x8]	H-350x175x7x11 + 2 [-125x65x6x8]	H-250x125x6x9	[-250x90x9x13]
材質	SN400A・SS400 (清形鋼)	SN400A・SS400 (清形鋼)	SN400A・SS400 (清形鋼)	SN400A	SS400

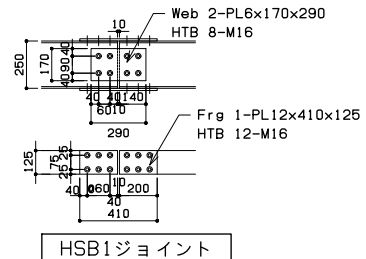
水平ブレース断面表



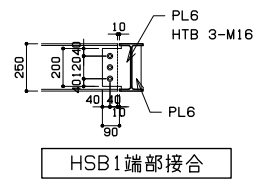
母屋: C-100x50x20x3, 2 φ606



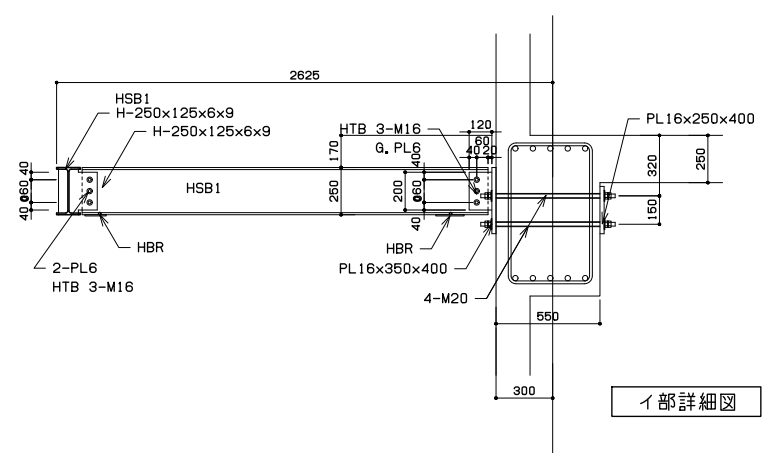
二部詳細図



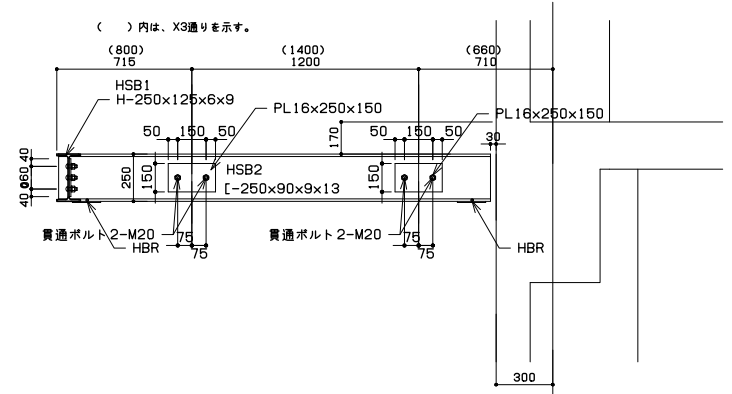
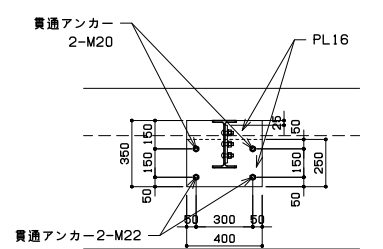
HSB1ジョイント



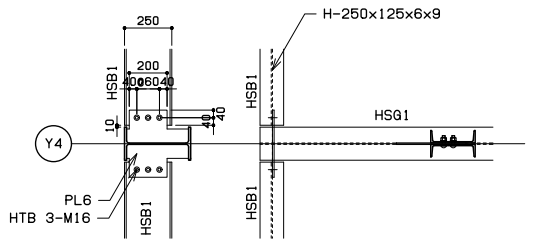
HSB1端部接合



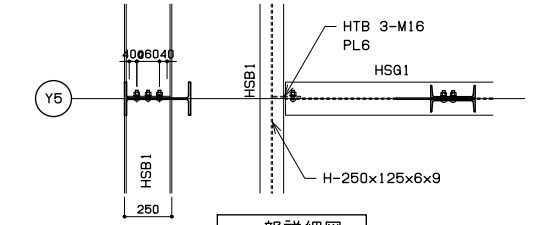
一部詳細図



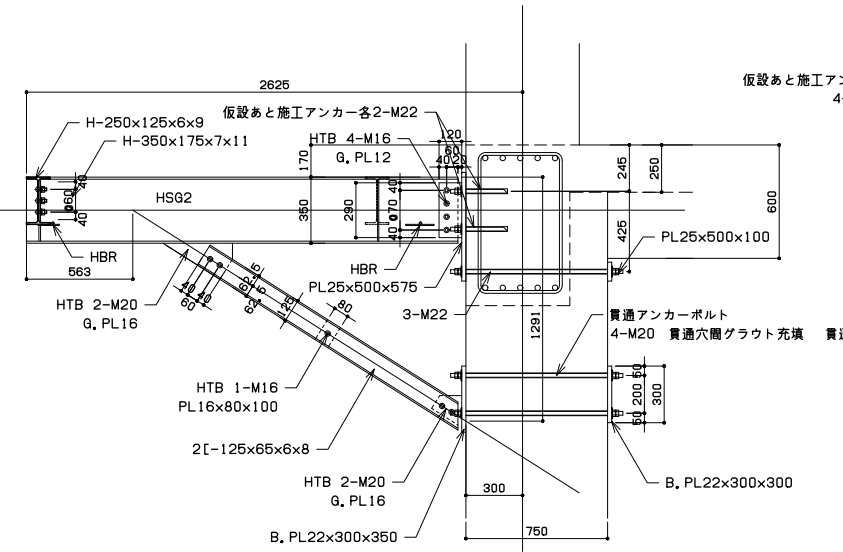
HSB2接合



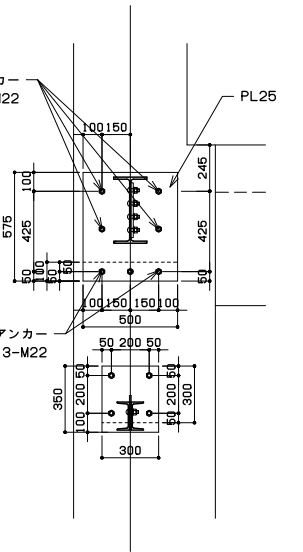
木部詳細図



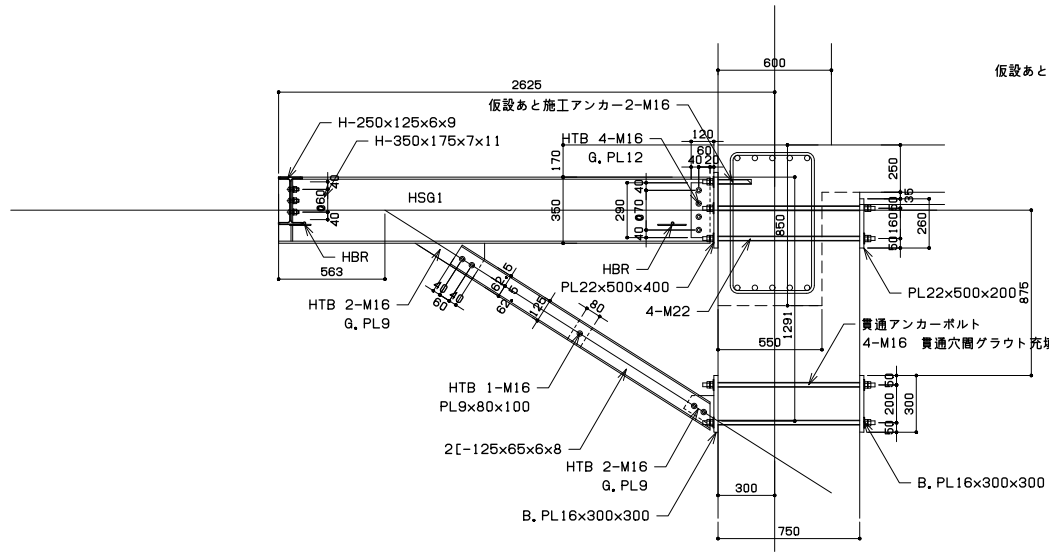
上部詳細図



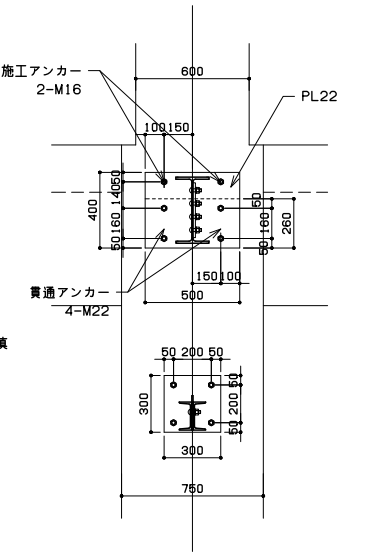
下部詳細図



仮設あと施工アンカー



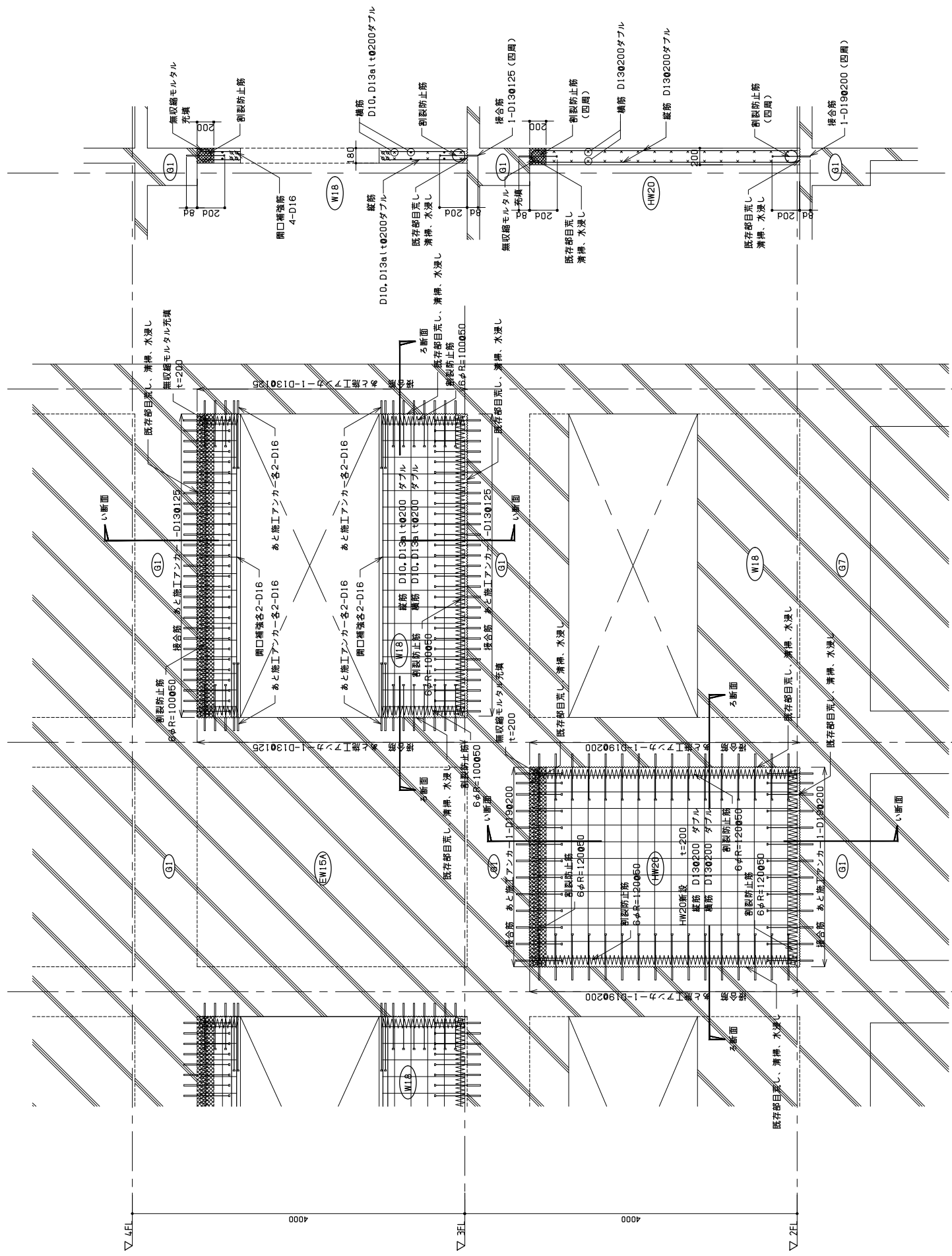
口部詳細図



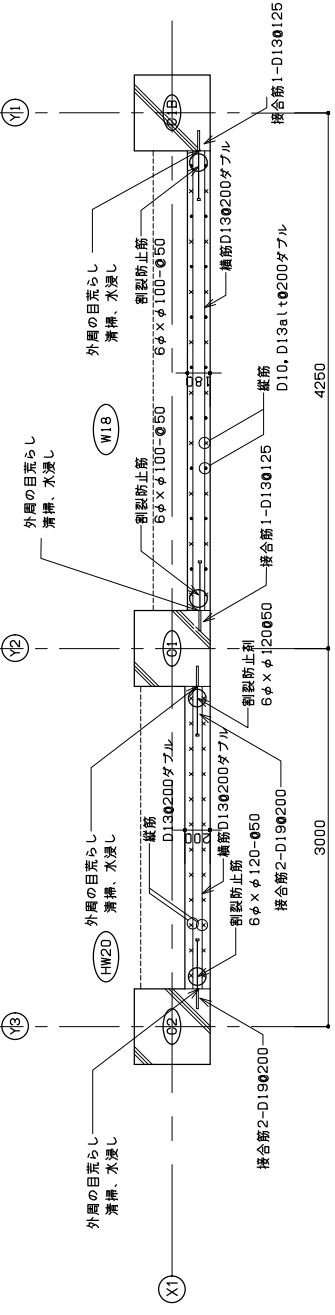
仮設あと施工アンカー

共通事項：ナット止めの部分は、ダブルナット又は溶接止めとする。

一級建築士事務所 東京都知事登録第64284号 株式会社林・石川構造設計事務所 東京都新宿区四谷本塩町4-5 03(5315)0275 代表取締役 石川 高一 一級建築士 第227113号 構造設計一級建築士 第646号	一級建築士事務所 東京都知事登録第16680号 株式会社 前川建築設計事務所 東京都新宿区四谷本塩町4-5 03(3351)7101 取締役 清 興治 設備設計一級建築士 第2105号	2024.01 A1 S=1.20 A3 S=1.40	一級建築士事務所 東京都知事登録第16680号 株式会社 前川建築設計事務所 東京都新宿区四谷本塩町4-5 03(3351)7101 代表取締役 橋本 功 一級建築士 第94270号	工事名称 令和6年度 旧市立病院改修工事(建築工事) 図面名称 手術棟 鉄骨詳細図	図面番号 S-064
---	--	-----------------------------------	---	--	----------------------



X1通り補強詳細図 S=1/30



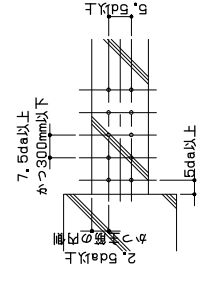
W18 HW20 い断面配筋詳細図 S=1/30



HW20 W18 ろ断面配筋詳細図 S=1/30

壁記号	HW20 (HW2E)	W18
開口補強筋	縦筋 4-D16	4-D16
開口補強筋	横筋 4-D16	4-D16
斜め補強筋	2-D13	2-D13
接合筋	1-D190200	1-D130125
開口補強用アンカー	4-D16	4-D16
割れ防止筋	スパイラル筋 6φ×φ120-050	スパイラル筋 6φ×φ100-050

使用材料	
コンクリート	普通コンクリート $F_c=27N/mm^2$ スランプ 18cm 水セメント比 55% 以下、単位セメント量 320kg/m ³ 以上 空気量 4.5±1.5 (%)
無収縮モルタル	$F_c=30N/mm^2$
鉄筋	SD295A D10-D16 規格品 SD295C D19以上 規格品 継ぎ手は特記無き場合は、重ね継ぎとする
スパイラル筋	JIS 0 3532 SW-B 6φ
アンカー	接合系アンカー D13~D16 SD295A D19 以上 SD345



アンカーゲージ要領図

一級建築士事務所
東京都知事登録第64204号
株式会社 林・石川構造設計事務所
東京都新宿区四谷本塩町4-5 03(5315)0275
代表取締役 石川 高一
一級建築士 第227113号
構造設計一級建築士 第646号

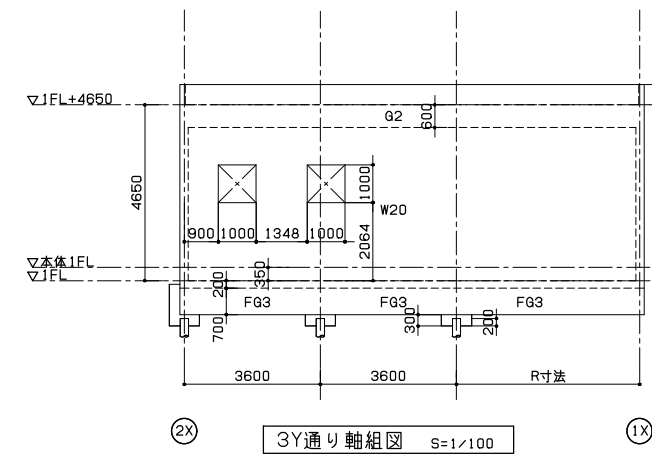
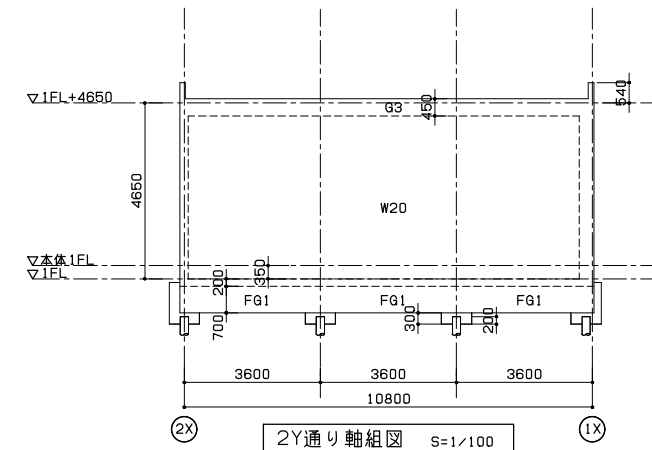
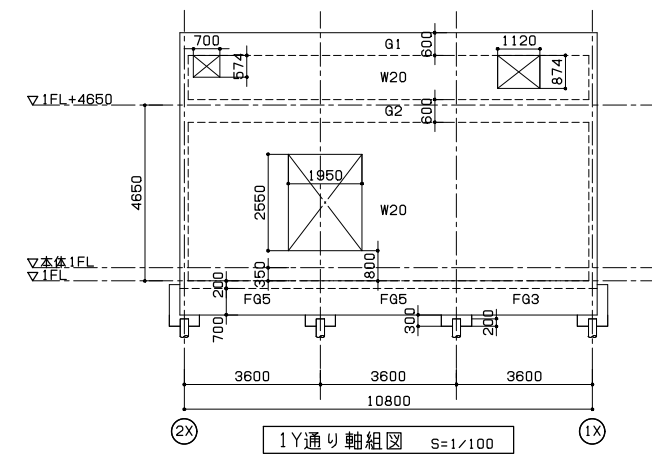
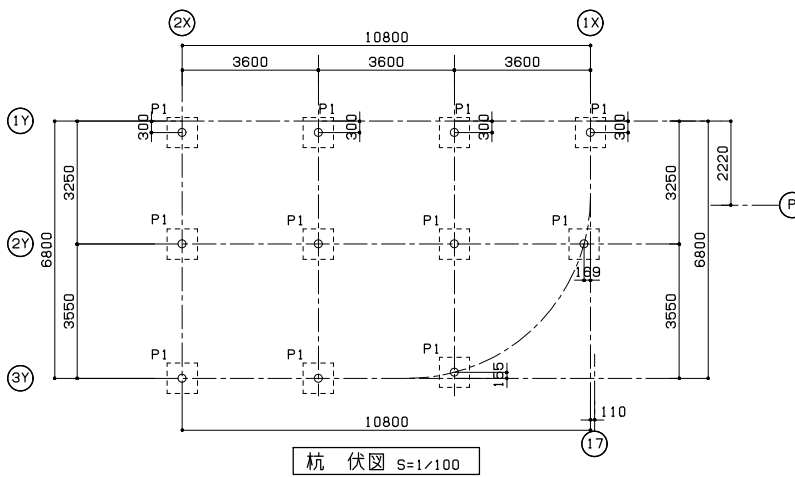
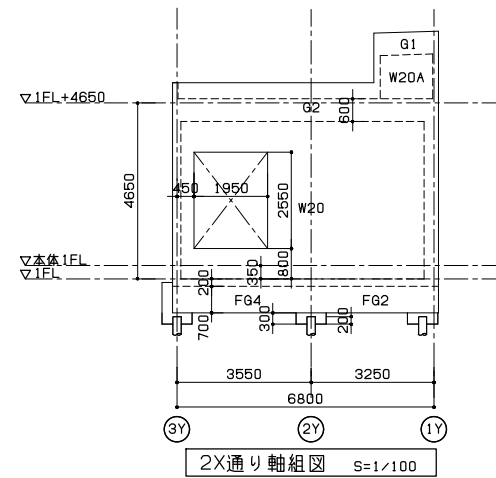
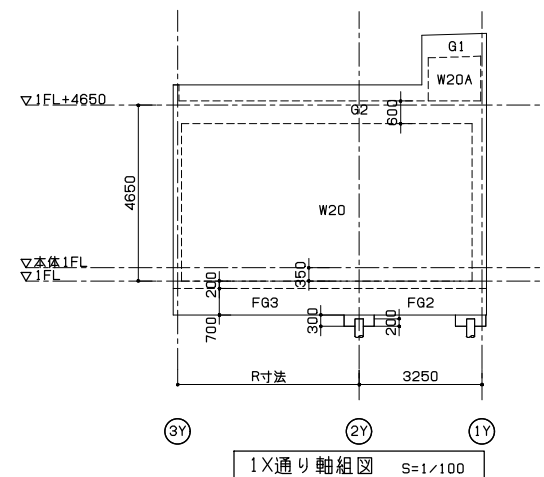
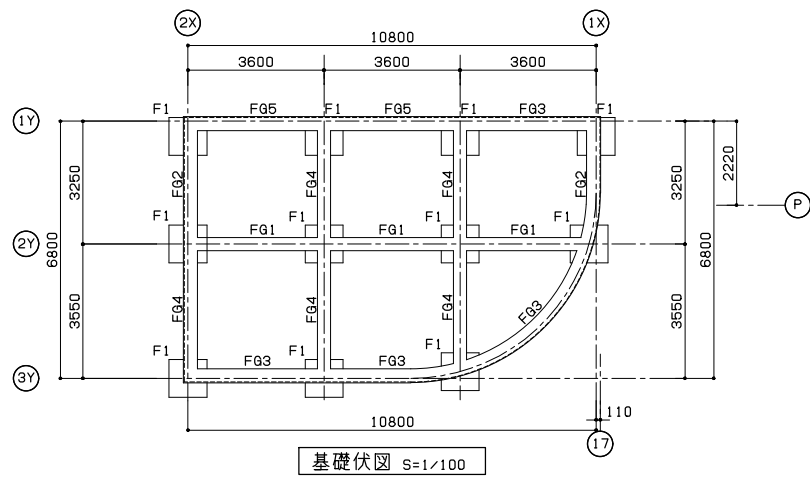
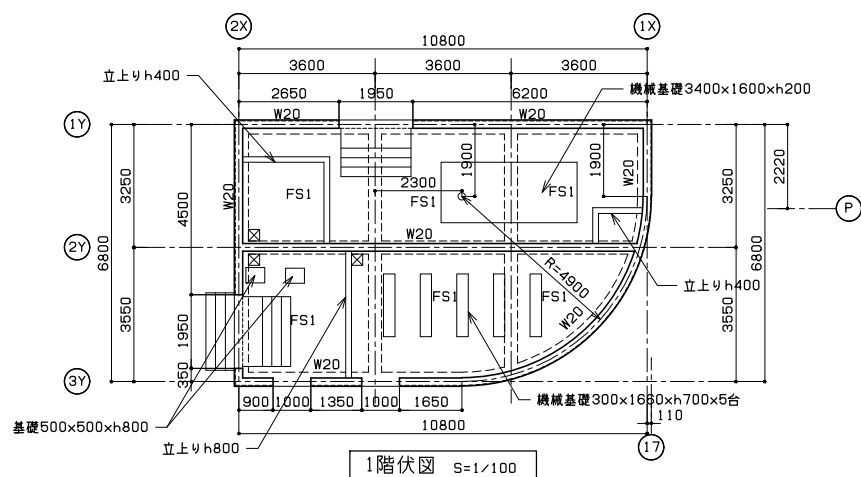
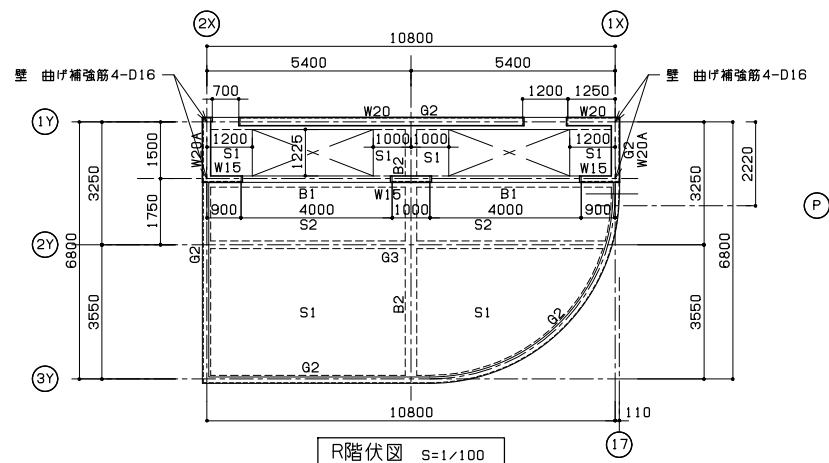
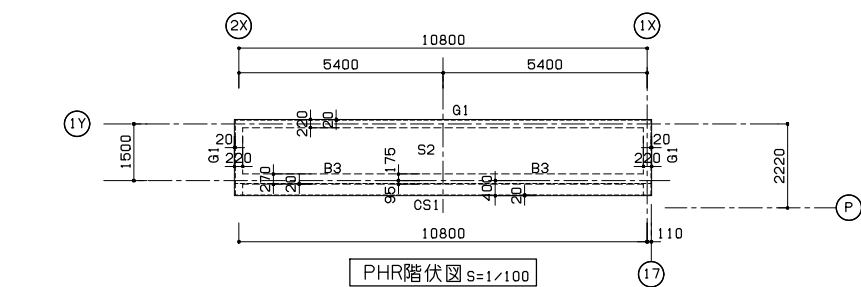
一級建築士事務所
東京都知事登録第16680号
株式会社 前川建築設計事務所
東京都新宿区四谷本塩町4-5 03(3351)7101
取締役 濱 興治
設備設計一級建築士 第2105号

2024.01
A1 S=1.30
A3 S=1.60

一級建築士事務所
東京都知事登録第16680号
株式会社 前川建築設計事務所
東京都新宿区四谷本塩町4-5 03(3351)7101
代表取締役 橋本 功
一級建築士 第94270号

工事名称
令和6年度 旧市立病院改修工事(建築工事)
図面名称
手術棟 補強詳細図

図面番号
S-065



P1:鋼管杭216.3φ t=8.2mm Dw=550mm 筋長 10m 11本

一級建築士事務所
東京都知事登録第64284号
株式会社林・石川構造設計事務所
東京都新宿区四谷本塩町4-5 03(5315)0275
代表取締役 石川 高一
一級建築士 第227113号
構造設計一級建築士 第646号

一級建築士事務所
東京都知事登録第10680号
株式会社 前川建築設計事務所
東京都新宿区四谷本塩町4-5 03(3351)7101
取締役 濱 興治
設備設計一級建築士 第2105号

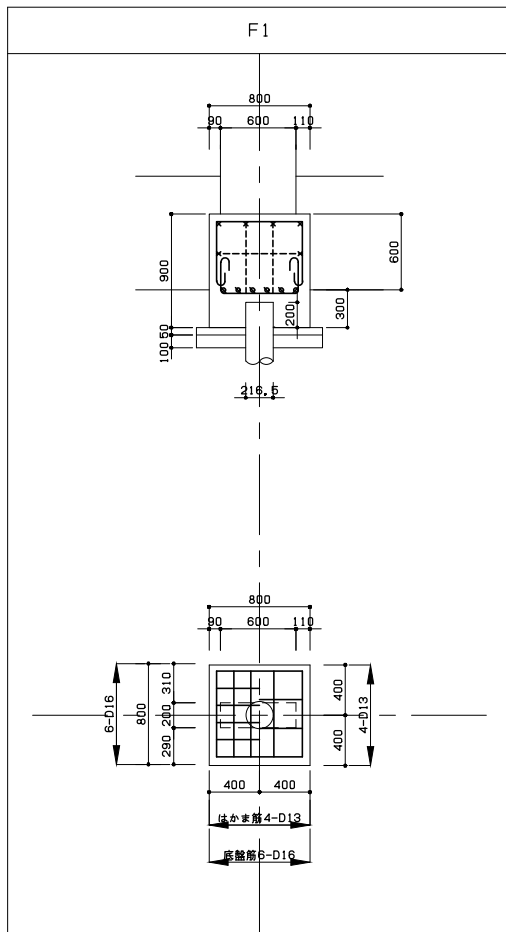
2024.01
A1 S=1:100
A3 S=1:200

一級建築士事務所
東京都知事登録第10680号
株式会社 前川建築設計事務所
東京都新宿区四谷本塩町4-5 03(3351)7101
代表取締役 橋本 功
一級建築士 第94270号

工事名称
令和6年度 旧市立病院改修工事(建築工事)
図面名称
発電機棟 伏図・軸組図

図面番号
S-066

基礎断面表 S=1/30



基礎梁断面表

共通事項：捨てコンクリート t=50 敷き砂利 t=100

符号	FG1	FG2・FG3	FG4	FG5
位置	全断面	全断面	全断面	全断面
断面				
B x D	300 x 700	350 x 700	350 x 700	350 x 700
上端筋	2-D19	3-D19	5-D19	5-D19
下端筋	2-D19	3-D19	3-D19	5-D19
腹筋	2-D13	2-D13	2-D13	2-D13
STP	□-D10@200	□-D10@200	□-D10@200	□-D10@200

小梁断面表 S=1/30

符号	B1			B2		B3
	外端	中央	内端	外端	中央・内端	
位置	外端	中央	内端	外端	中央・内端	全断面
断面						
B x D	300 x 600			300 x 600		250 x 600
上端筋	3-D16	3-D16	6-D16	3-D16	5-D16	2-D16
下端筋	3-D16	5-D16	5-D16	3-D16	5-D16	2-D16
腹筋	2-D13	2-D13	2-D13	2-D13	2-D13	2-D13
STP	□-D10@200			□-D10@200		□-D10@200

大梁断面表 S=1/30

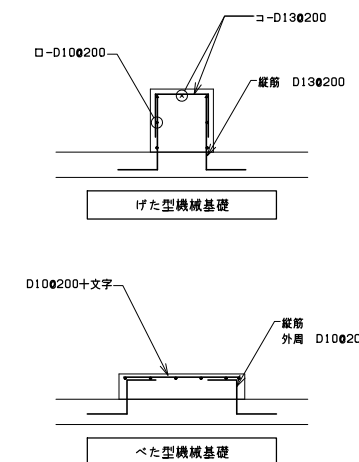
符号	G1	G2	G3	G2A
位置	全断面	全断面	全断面	全断面
断面				
B x D	200 x 600	250 x 700	300 x 450	250 x 700
上端筋	2-D16	2-D16	3-D16	4-D16
下端筋	2-D16	2-D16	3-D16	4-D16
腹筋	2-D13	2-D13	-	2-D13
STP	□-D10@150	□-D10@150	□-D10@150	□-D10@150

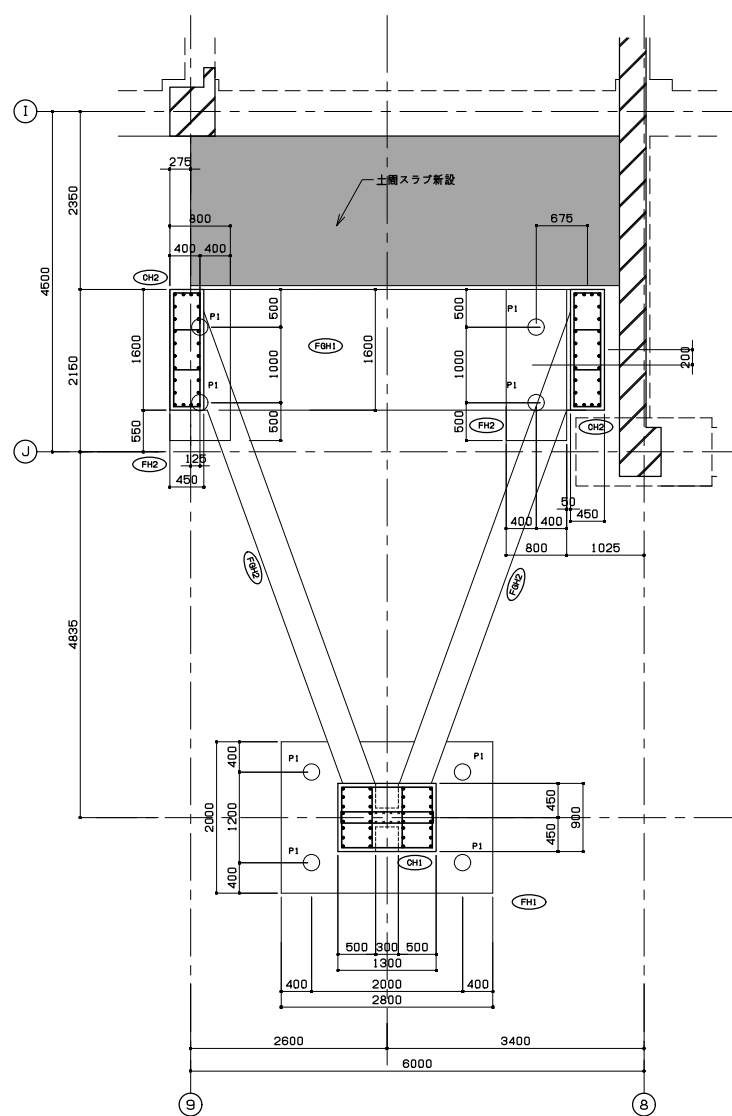
壁断面表 S=1/30

符号	W15	W20	W20A
断面			
横筋	D13@200シングル	D10@200ダブル	D13@200ダブル
縦筋	D13@200シングル	D10@200ダブル	D13@200ダブル
開口補強筋	横	2-D13	2-D16
	縦	2-D13	2-D16
	斜め	1-D13	2-D13
幅止め筋	D10@1000	D10@1000	D10@1000

スラブ断面表 S=1/30

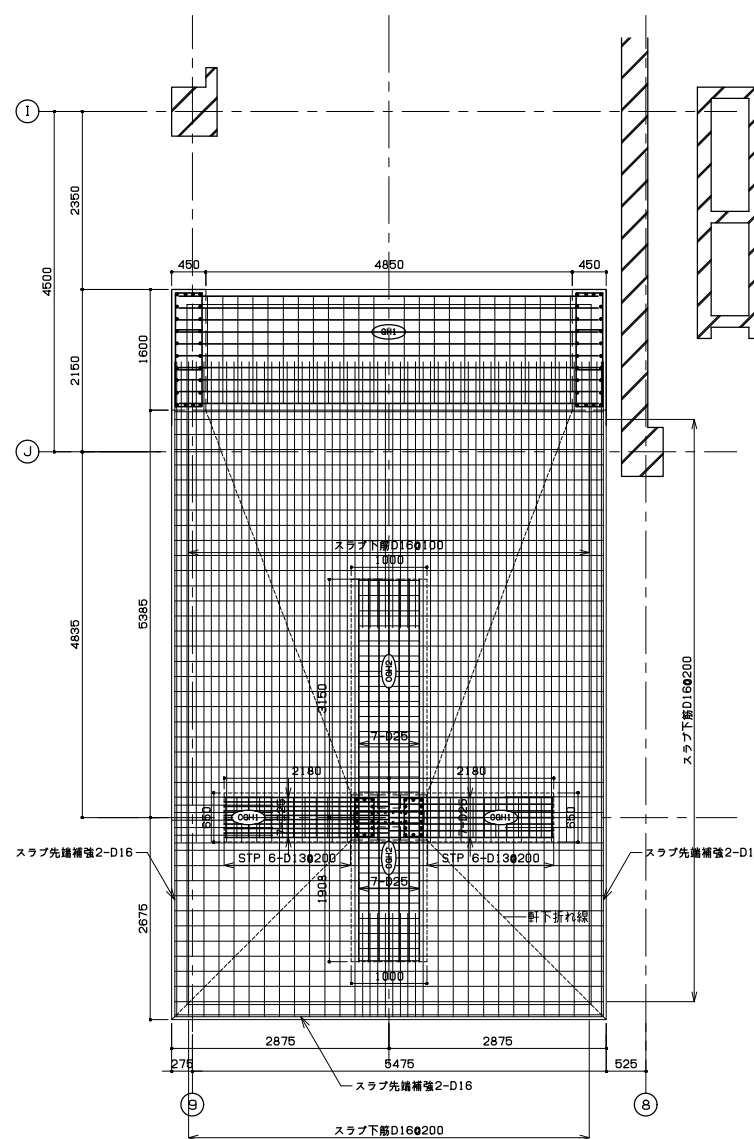
符号	全断面	符号	全断面
S1		FS1	
S2			



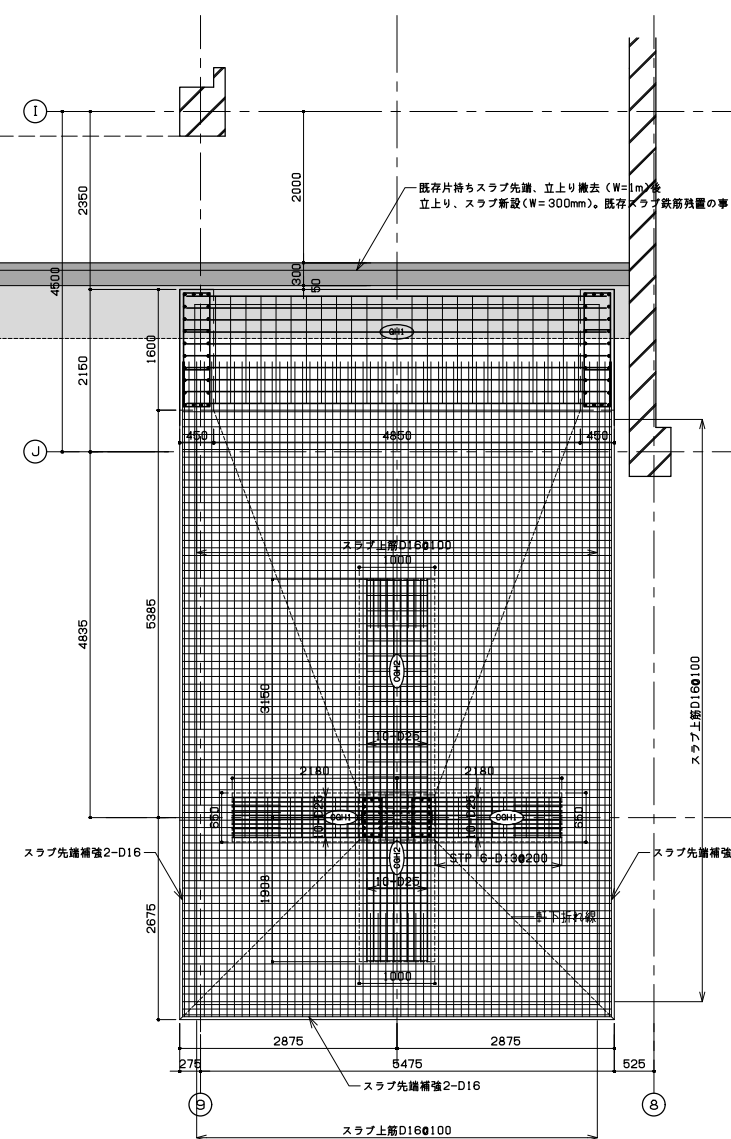


基礎伏図

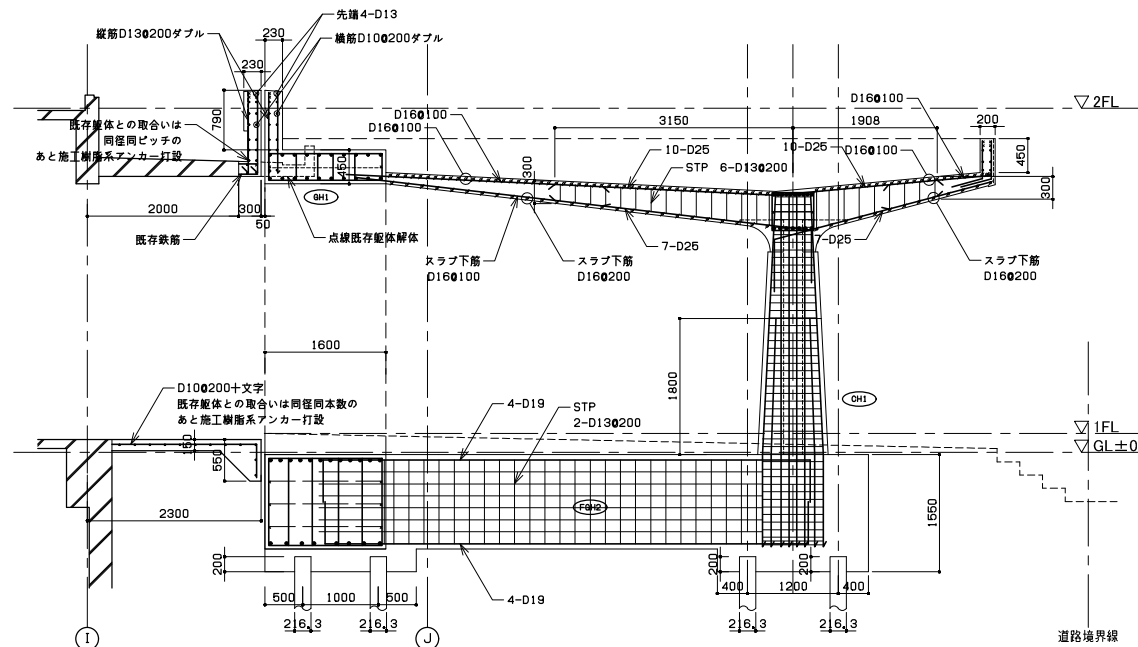
P1: 鋼管杭216, 3φ t=8, 2mm Dw=550mm 杭長 10m 8本



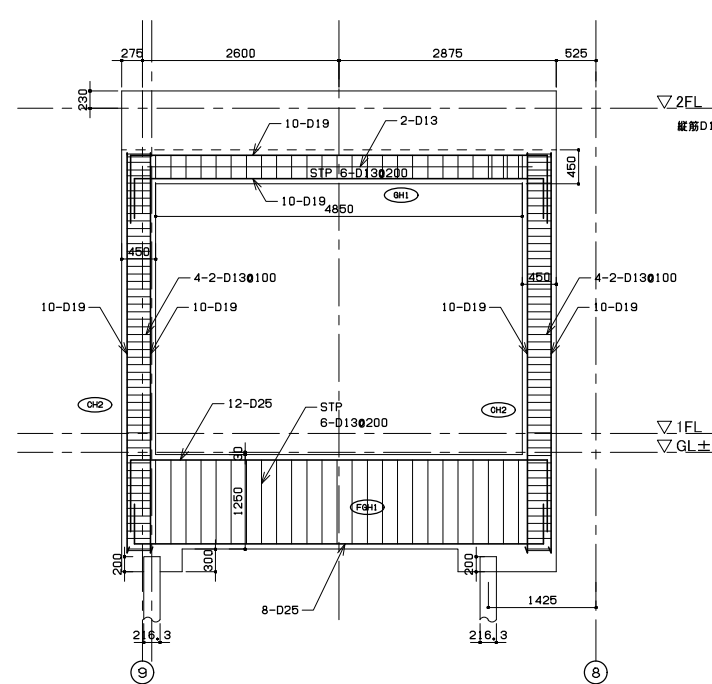
屋根下筋伏図



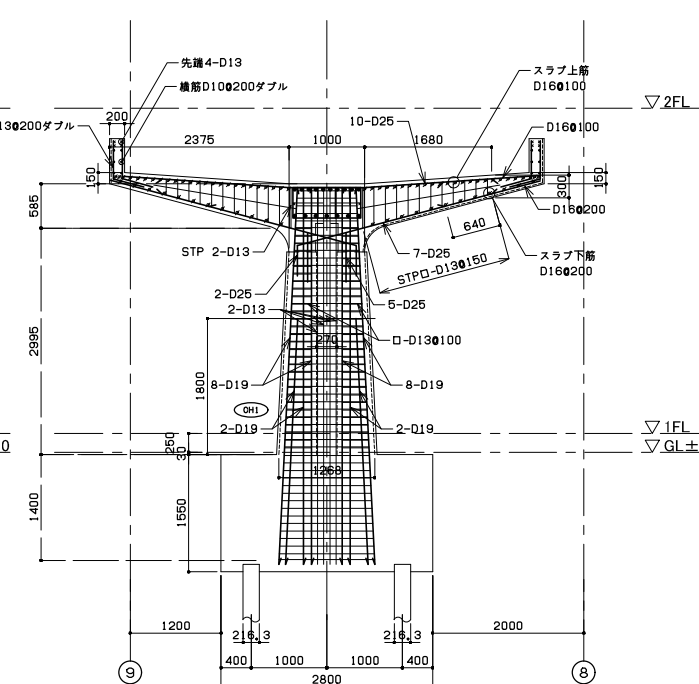
屋根上筋伏図



大庇長手方向断面図 S:1/50



大庇正面姿図 S:1/50



大庇正面姿図 S:1/50

一級建築士事務所
東京都知事登録第64284号
株式会社林・石川構造設計事務所
東京都新宿区四谷本塩町4-5 03(5315)0275
代表取締役 石川 高一
構造設計一級建築士 第888号3号
構造設計一級建築士 第646号

一級建築士事務所
東京都知事登録第16680号
株式会社 前川建築設計事務所
東京都新宿区四谷本塩町4-5 03(3351)7101
取締役 濱 興治
設備設計一級建築士 第2105号

2024.01
A1:S=1:50
A3:S=1:100

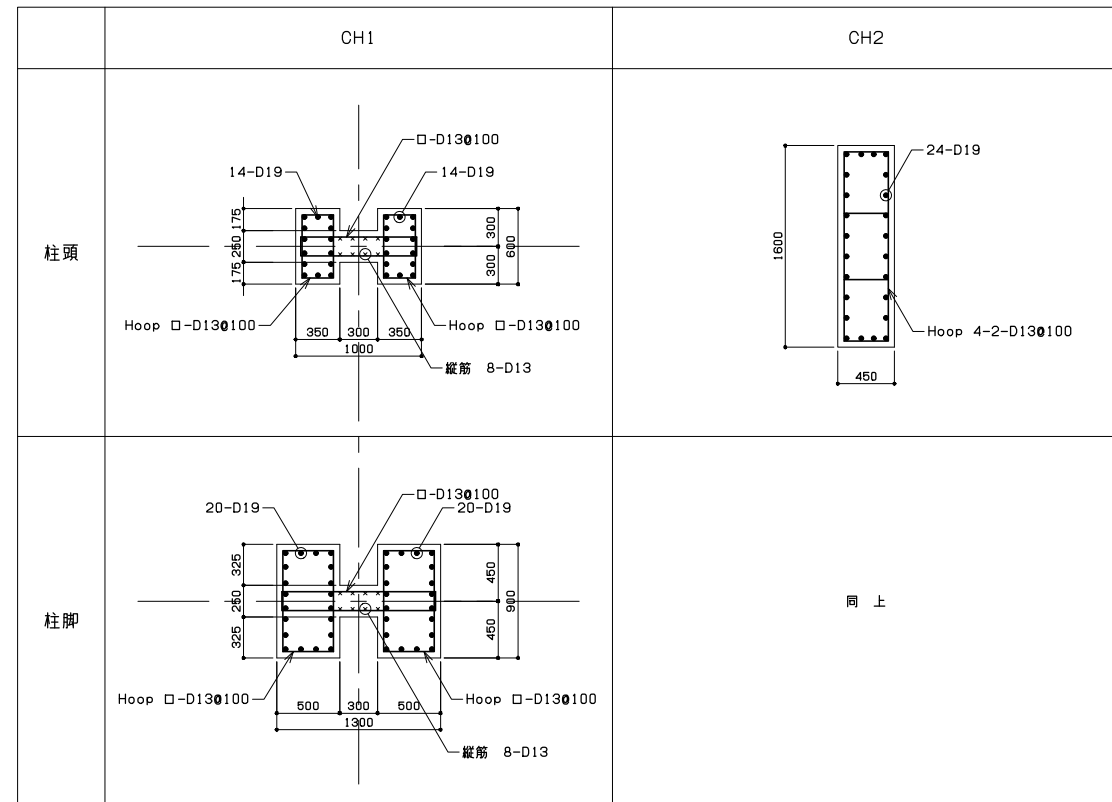
一級建築士事務所
東京都知事登録第16680号
株式会社 前川建築設計事務所
東京都新宿区四谷本塩町4番5号 03(3351)7101

工事名称
令和6年度 旧市立病院改修工事(建築工事)

図面名称
メインエントランス庇詳細図

図面番号
S-068

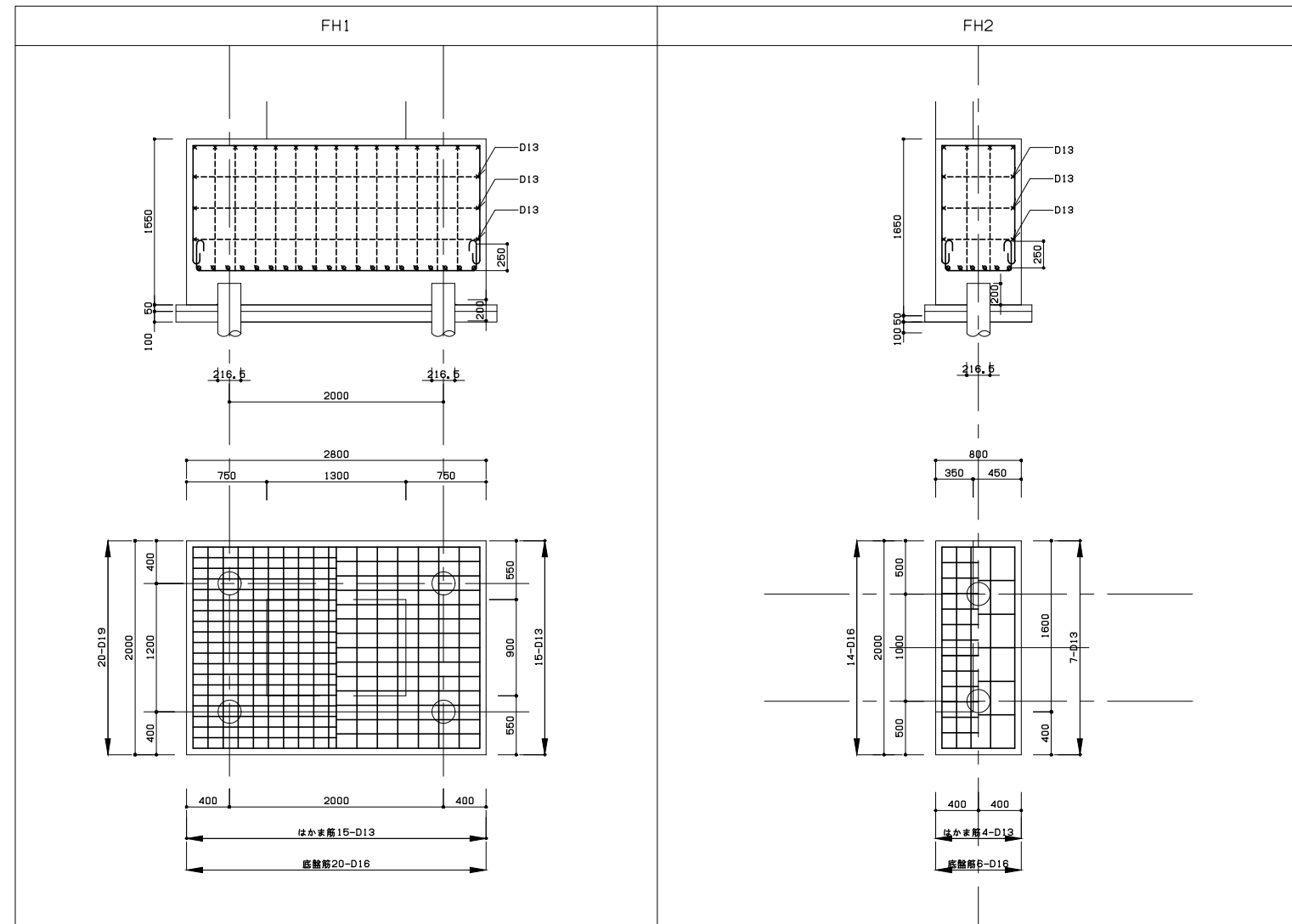
柱断面表



基礎断面表

S=1/3.0

共通事項：捨てコンクリート t=50 敷き砂利 t=100



梁断面表

符号	GH1	CGH1		CGH2	
位置	全断面	元端	先端	元端	先端
断面					
B x D	1600 x 450	650 x 600	650 x 600	1000 x 500	1000 x 300
上端筋	10-D19	10-D25	10-D25	10-D25	10-D25
下端筋	10-D19	7-D25	7-D25	7-D25	7-D25
腰筋	2-D13	2-D13	2-D13	2-D13	2-D13
STP	6-D13@200	□-D13@150		4-D13@200	

基礎梁断面表

共通事項：捨てコンクリート t=50 敷き砂利 t=100

符号	FGH1	FGH2
位置	全断面	全断面
断面		
B x D	1600 x 1250	400 x 1250
上端筋	12-D25	4-D19
下端筋	8-D25	4-D19
腰筋	6-D13	6-D13
STP	6-D13@200	□-D13@200

一級建築士事務所
東京都知事登録第64284号
株式会社林・石川構造設計事務所
東京都新宿区四谷本塩町4-5 03(5315)0275
代表取締役 石川 高一
構造設計一級建築士 第646号

一級建築士事務所
東京都知事登録第16680号
株式会社 前川建築設計事務所
東京都新宿区四谷本塩町4-5 03(3351)7101
取締役 清 興治
設備設計一級建築士 第2105号

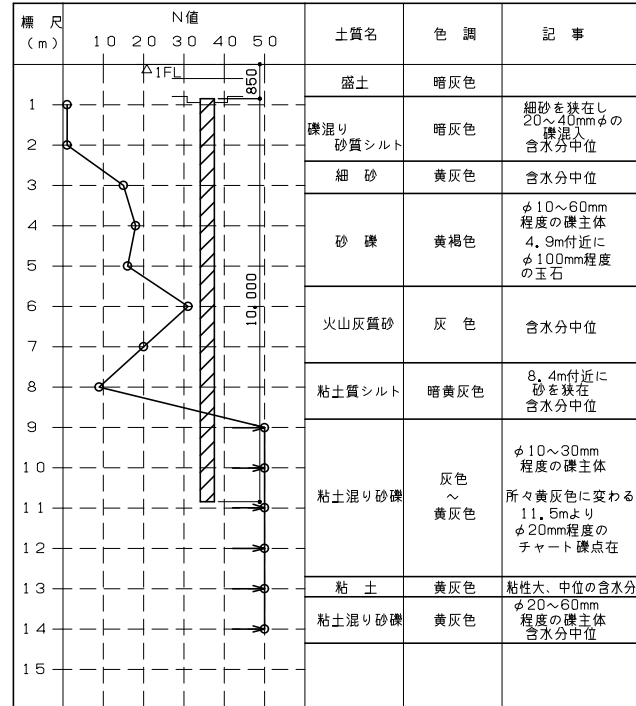
2024.01
A1:S=1:30
A3:S=1:60

一級建築士事務所
東京都知事登録第16680号
株式会社 前川建築設計事務所
東京都新宿区四谷本塩町4番5号 03(3351)7101

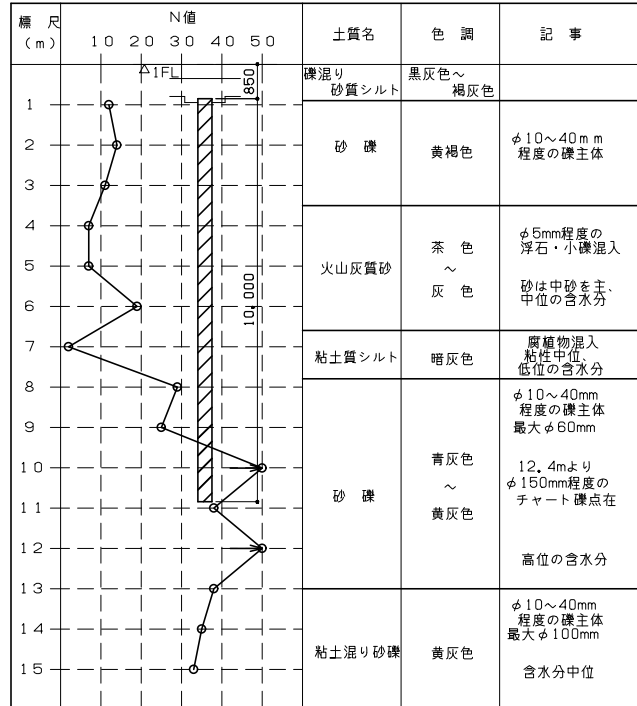
工事名称
令和6年度 旧市立病院改修工事(建築工事)
図面名称
メインエントランス庇 断面表

図面番号
S-069

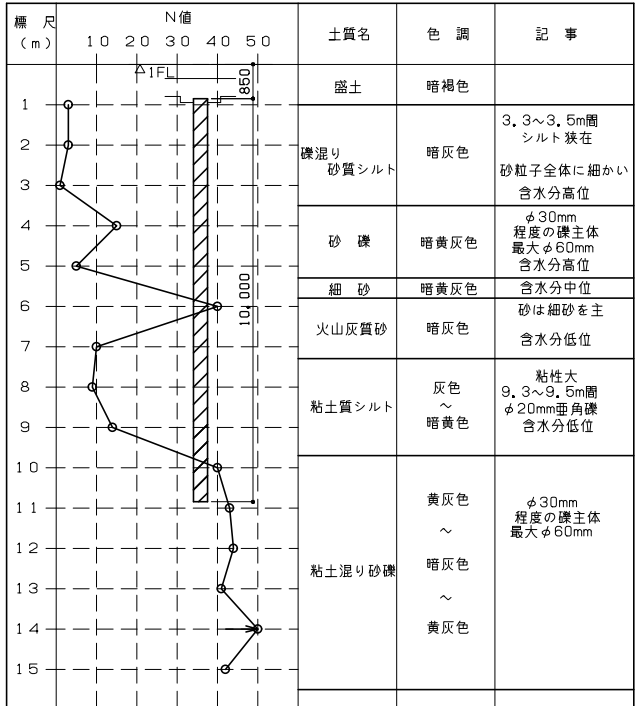
ボーリングNO. 1



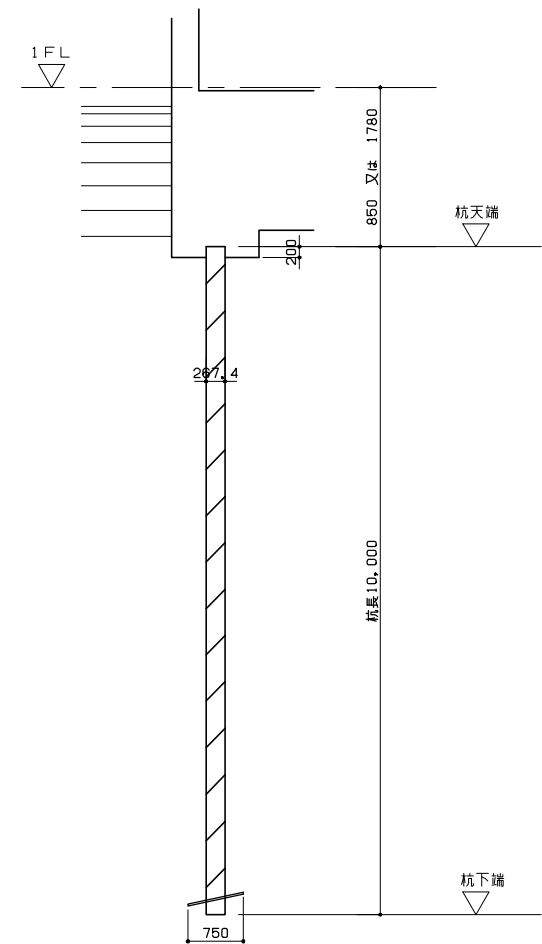
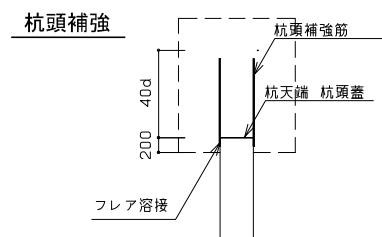
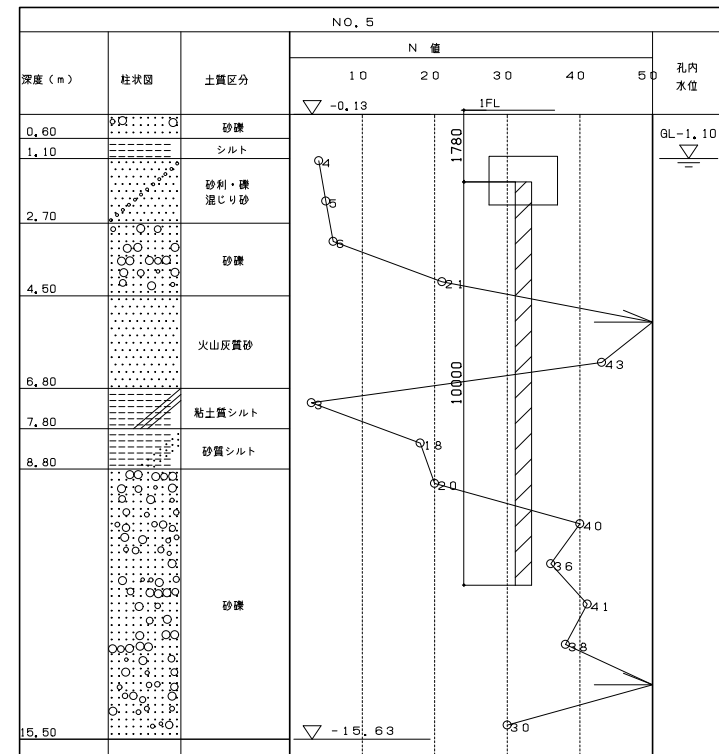
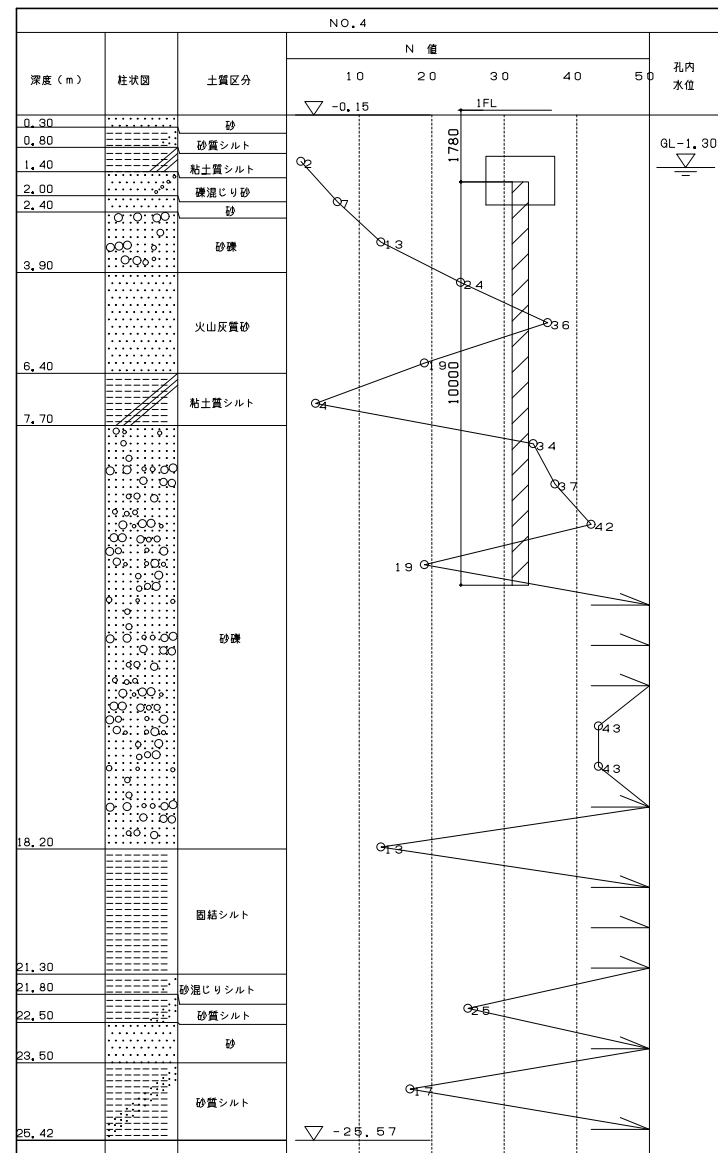
ボーリングNO. 2



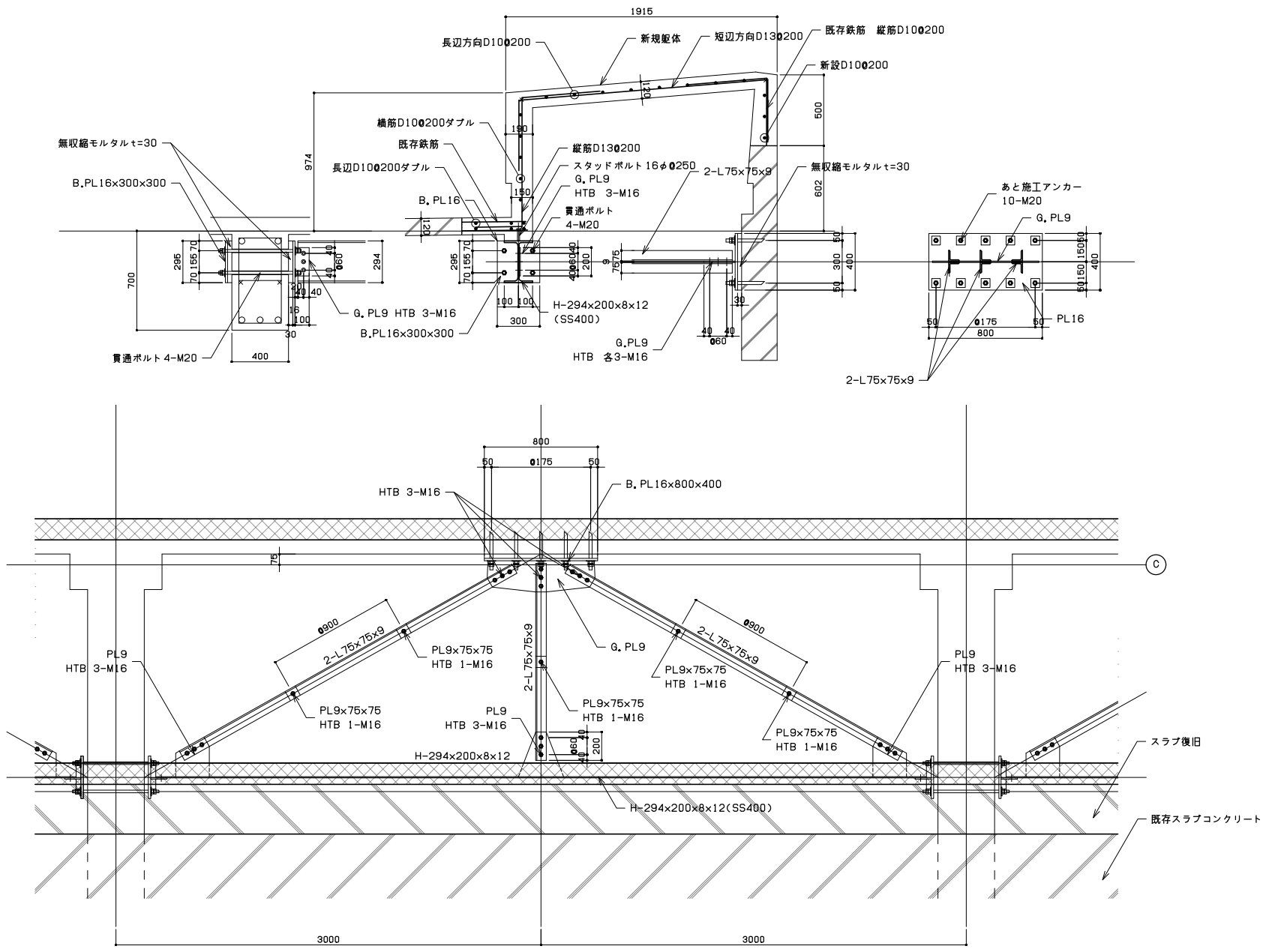
ボーリングNO. 3



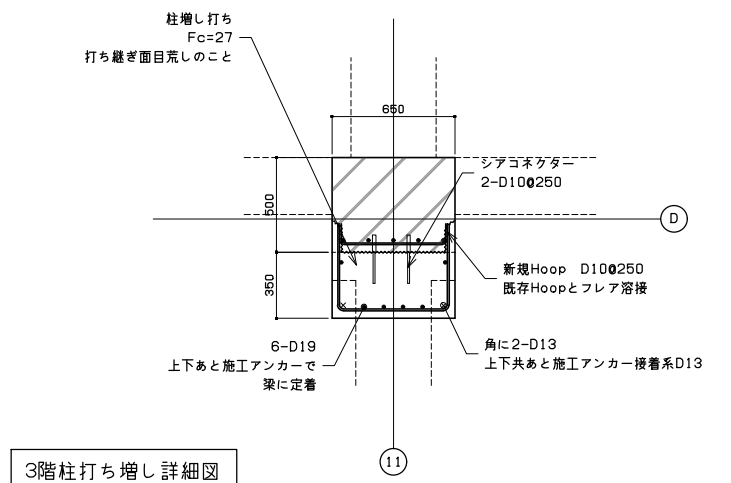
杭仕様		
杭材	P1	鋼管杭 267.4φ t=8.2mm 羽根部径 Dw=750mm
工法	EAZET 同等品 施工にあたっては、採用工法の仕様に従う。	
試験杭	伏図で示す1本とする	
支持層	砂礫層とする	



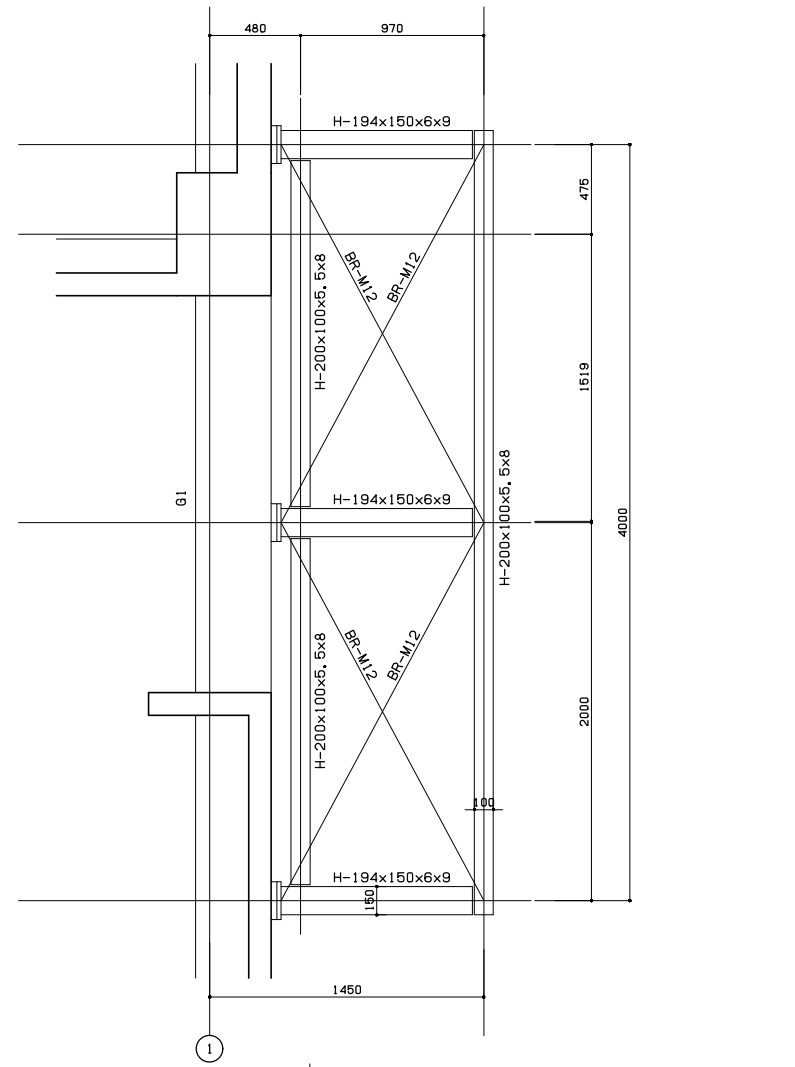
杭種	鉄筋径	本数
216.3φ t=8.2mm	D16	8



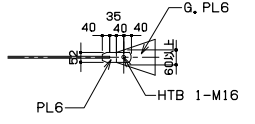
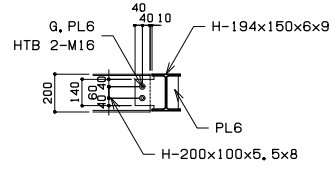
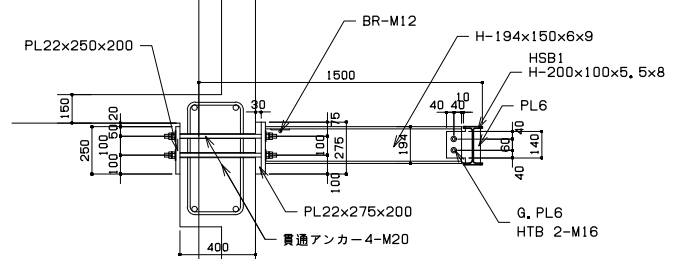
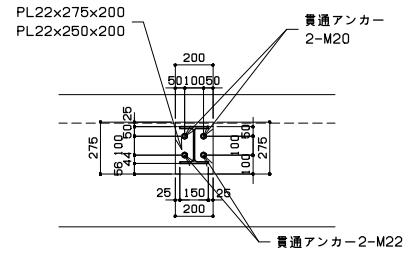
6階ハト小屋部詳細図



3階柱打ち増し詳細図

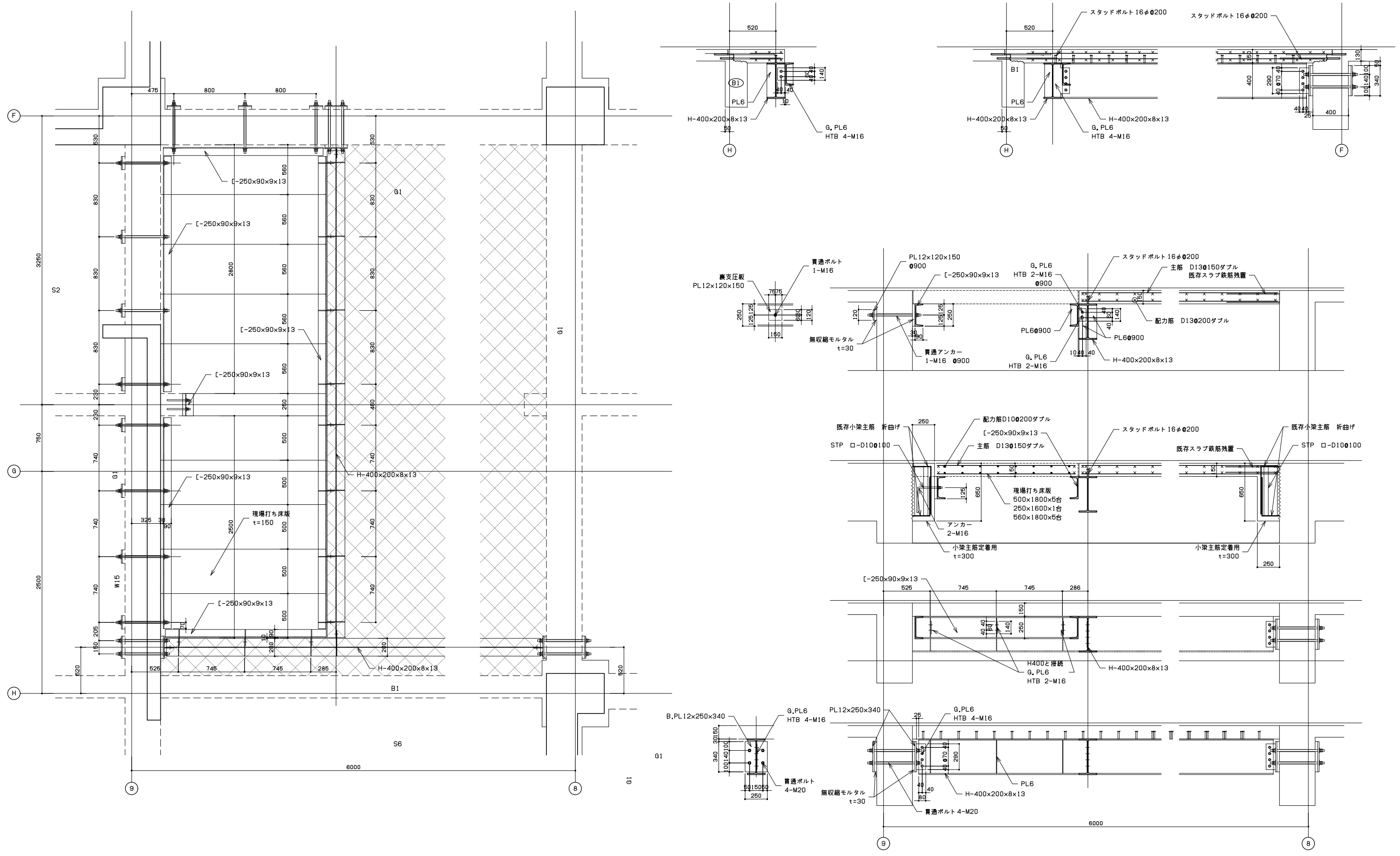


3、4階ベランダ詳細図



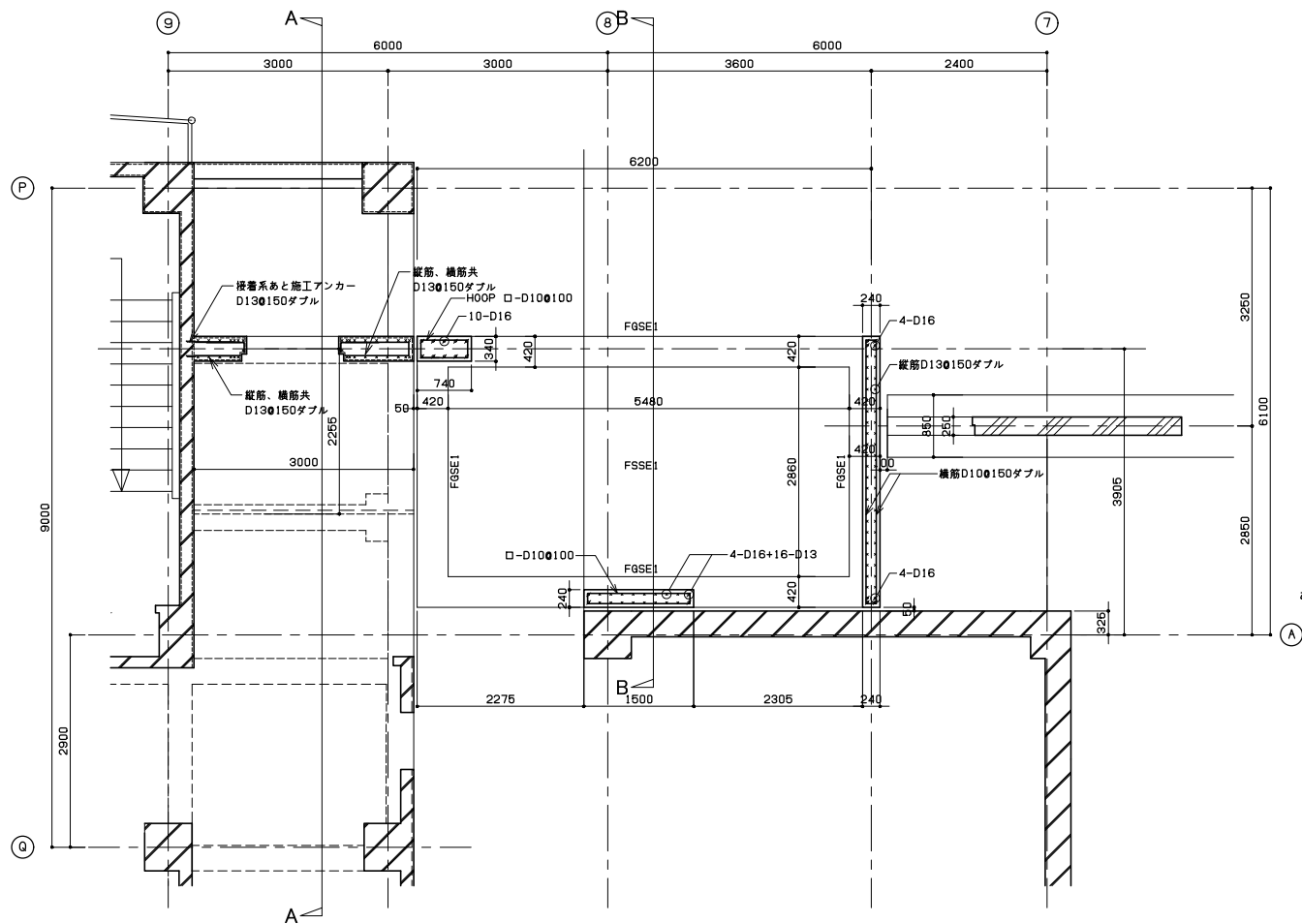
JIS規格品 M12 (SS400級) ターンバックル付き

一級建築士事務所 東京都知事登録第64284号 株式会社 林・石川構造設計事務所 東京都新宿区四谷本塩町4-5 03(5315)0275 代表取締役 石川 高一 一級建築士 第227113号 構造設計一級建築士 第646号	一級建築士事務所 東京都知事登録第16680号 株式会社 前川建築設計事務所 東京都新宿区四谷本塩町4-5 03(3351)7101 取締役 前川 興治 設備設計一級建築士 第2105号	2024.01 A1 S=1.20 A3 S=1.40	一級建築士事務所 東京都知事登録第16680号 株式会社 前川建築設計事務所 東京都新宿区四谷本塩町4-5 03(3351)7101 代表取締役 橋本 功 一級建築士 第94270号	工事名称 令和6年度 旧市立病院改修工事(建築工事) 図面名称 本館 鉄骨雑詳細図(1)	図面番号 S-071
--	---	-----------------------------------	---	---	----------------------



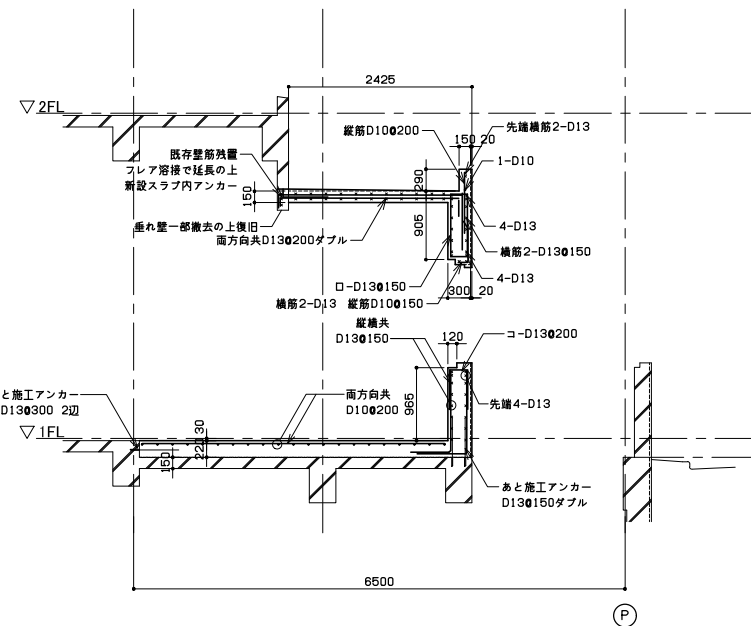
1階機械搬入口詳細図

<p>一級建築士事務所 東京都知事登録第64284号 株式会社林・石川構造設計事務所 東京都新宿区四谷本塩町4-5 03(5315)0275 代表取締役 石川 高一 一級建築士 第227113号 構造設計一級建築士 第646号</p>	<p>一級建築士事務所 東京都知事登録第16680号 株式会社 前川建築設計事務所 東京都新宿区四谷本塩町4-5 03(3351)7101 取締役 濱 興治 設備設計一級建築士 第2105号</p>	<p>2024.01 A1 S=1.20 A3 S=1.40</p>	<p>一級建築士事務所 東京都知事登録第16680号 株式会社 前川建築設計事務所 東京都新宿区四谷本塩町4-5 03(3351)7101 代表取締役 橋本 功 一級建築士 第94270号</p>	<p>工事名称 令和6年度 旧市立病院改修工事(建築工事) 図面名称 本館 鉄骨雑詳細図(2)</p>	<p>図面番号 S-072</p>
---	---	--	--	---	-----------------------



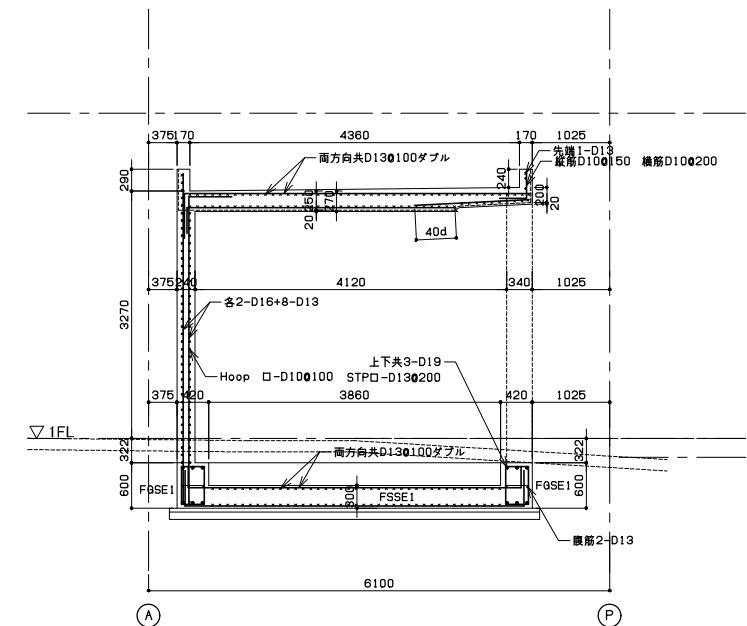
サブエントランス1廻り平面詳細図 S:1/50

□内の数値は計画レベル、○内の数値は既設レベルを示す



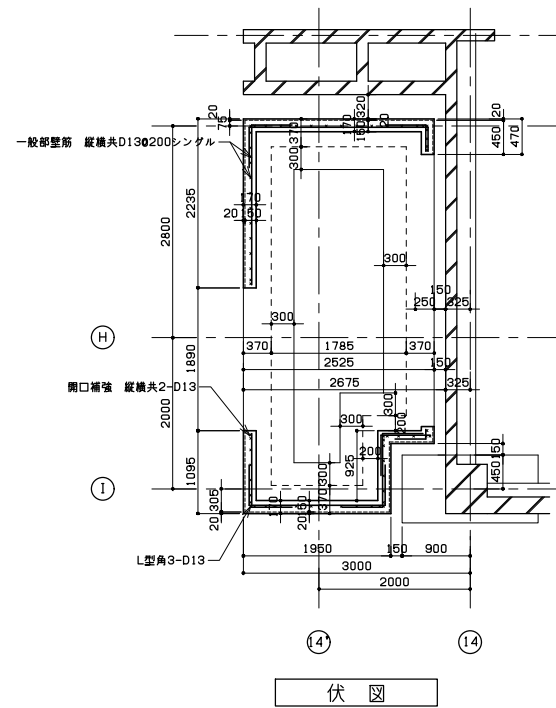
新設 A-A断面詳細図 S:1/50

9通り接合面に配筋と同径、同数の接着系あと施工アンカーを用いる。

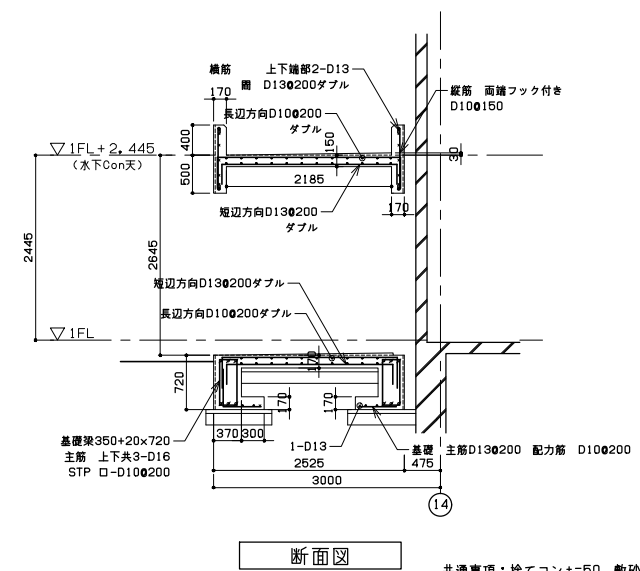


B-B断面詳細図 S:1/50

廃棄物物置



伏図



断面図

共通事項：捨てコンt=50 敷砂利t=150

: 既設コンクリート躯体
 : 新設コンクリート躯体
 : 発砲ウレタン吹付、t:65

一級建築士事務所
 東京都知事登録第64284号
株式会社林・石川構造設計事務所
 東京都新宿区四谷本塩町4-5 03(5315)0275
 代表取締役 石川 高一
 一級建築士 第227113号
 構造設計一級建築士 第646号

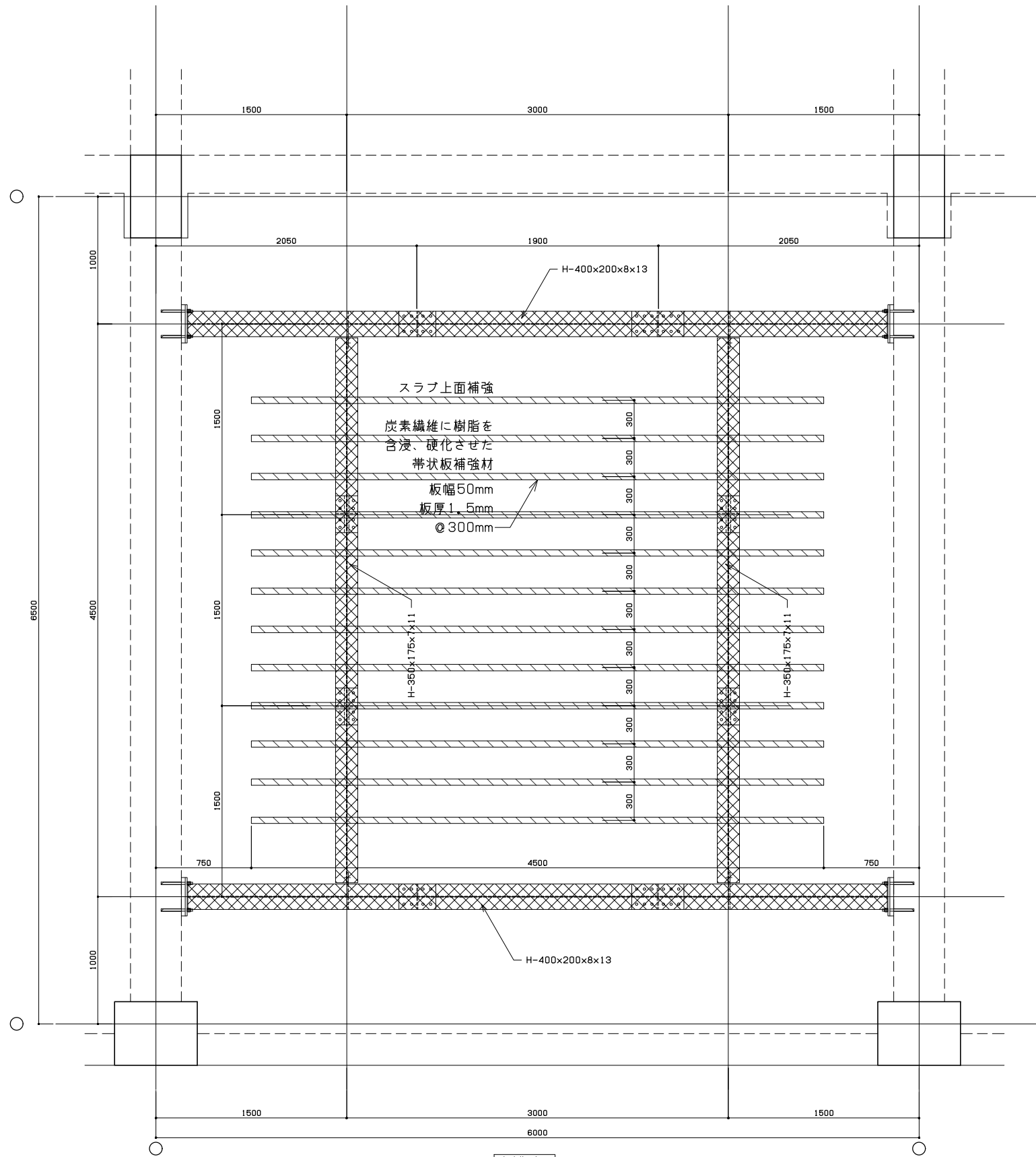
一級建築士事務所
 東京都知事登録第16680号
株式会社 前川建築設計事務所
 東京都新宿区四谷本塩町4-5 03(3351)7101
 取締役 清 興治
 設備設計一級建築士 第2105号

2024.01
 A1:S:1:50
 A3:S:1:100

一級建築士事務所
 東京都知事登録第16680号
株式会社 前川建築設計事務所
 東京都新宿区四谷本塩町4番5号 03(3351)7101

工事名称
令和6年度 旧市立病院改修工事(建築工事)
 図面名称
サブエントランス・廃棄物物置詳細図

図面番号
S-073



床補強A

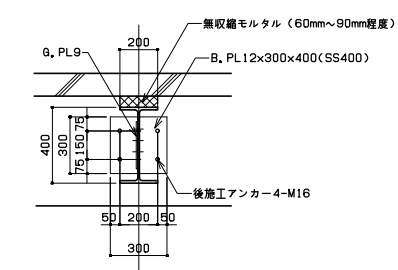
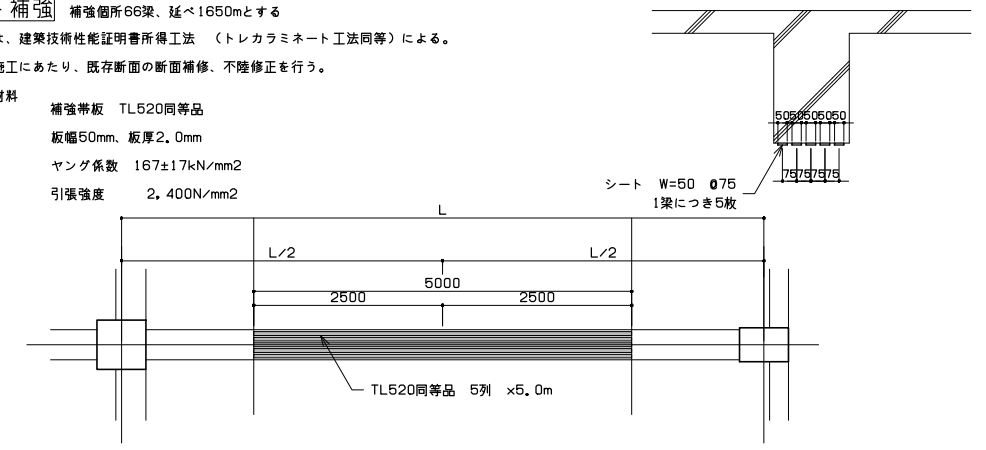
上面補強は、建築技術性能証明書得工法（トレカラミネート工法等）による。
工法施工にあたり、既存断面の断面補修、不陸修正を行う。

使用材料
補強帯板 TL515同等品
板幅50mm、板厚1.5mm
ヤング係数 167±17kN/mm²
引張強度 2,400N/mm²

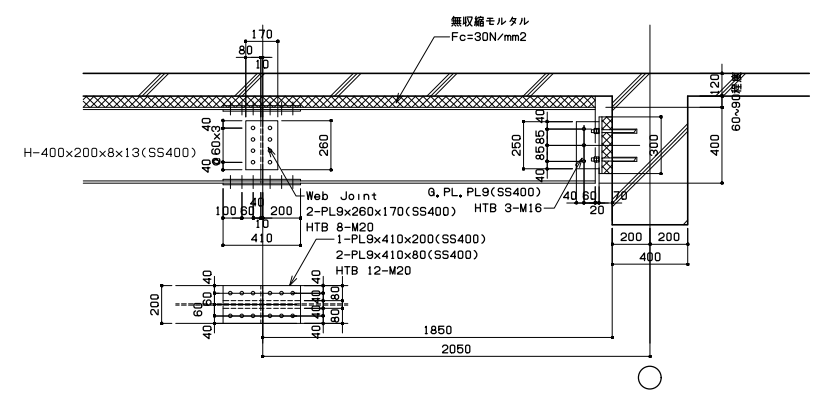
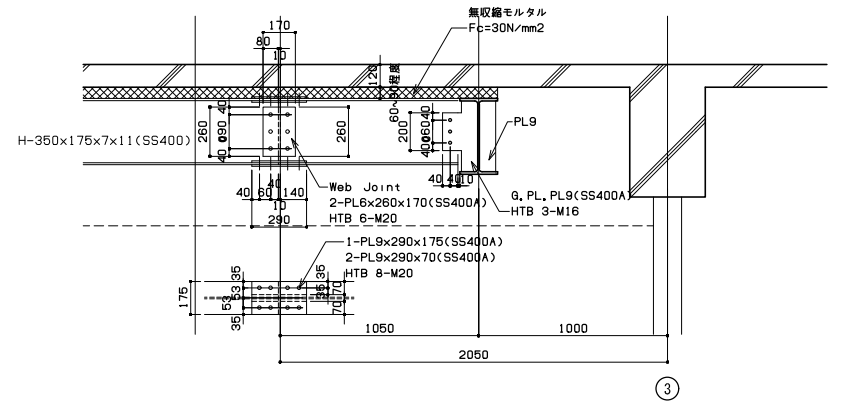
大梁炭素繊維シート補強 補強箇所66梁、延べ1650mとする

補強は、建築技術性能証明書得工法（トレカラミネート工法等）による。
工法施工にあたり、既存断面の断面補修、不陸修正を行う。

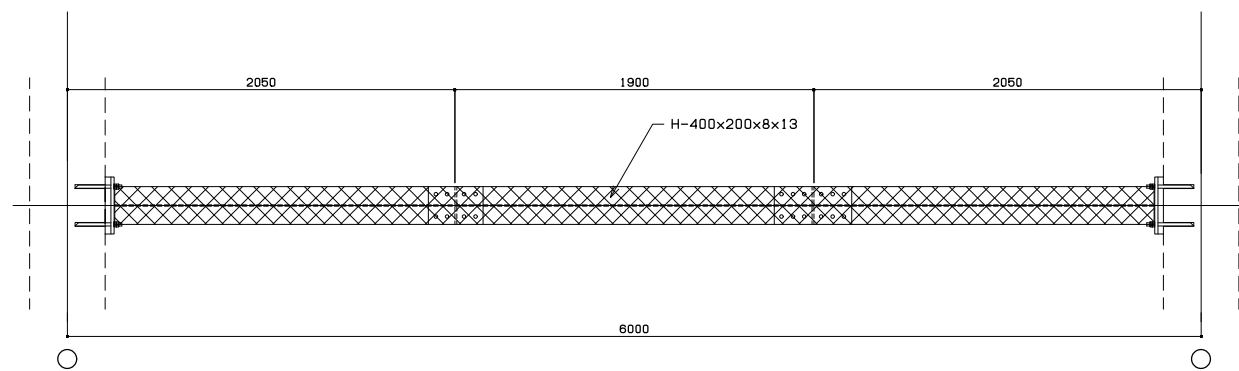
使用材料
補強帯板 TL520同等品
板幅50mm、板厚2.0mm
ヤング係数 167±17kN/mm²
引張強度 2,400N/mm²



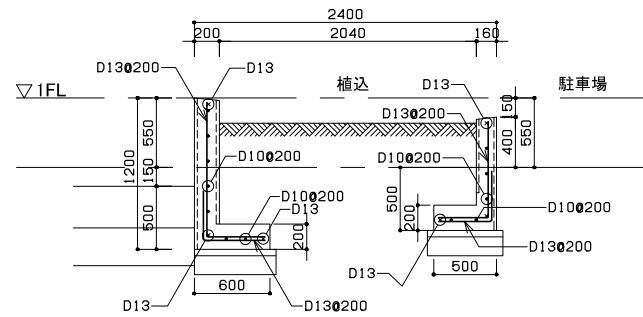
あと施工アンカー 特記事項
埋込長さは8dα (α:アンカー筋の呼び径)



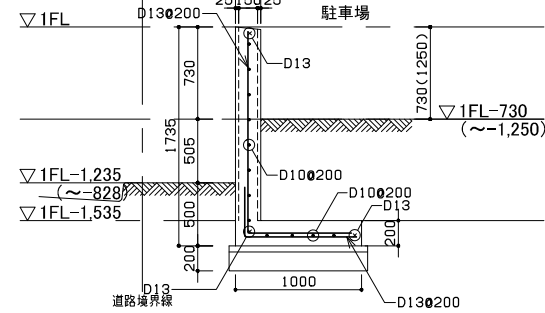
鉄骨梁の実寸法は、現場実測のうえ決定



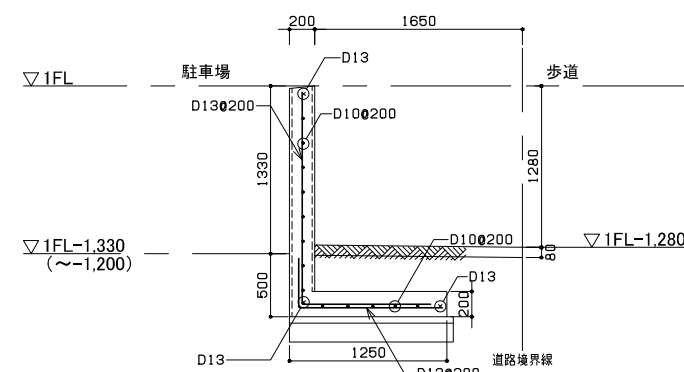
床補強B



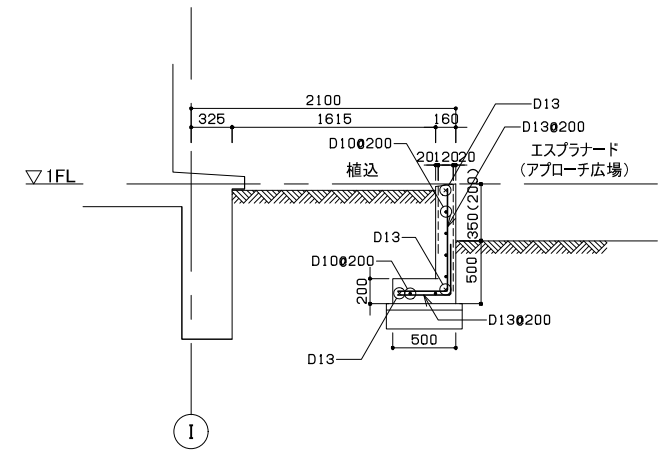
イ部 断面詳細図 S:1/30



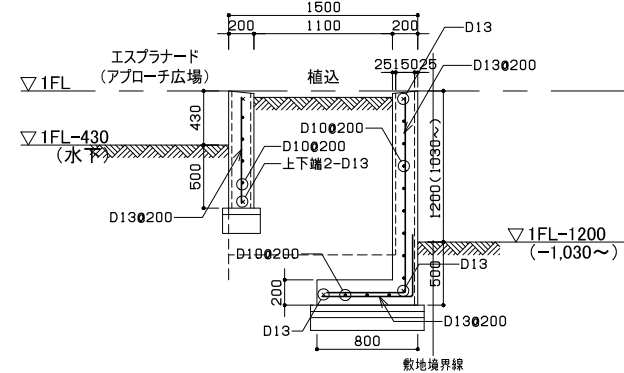
ロ部 断面詳細図 S:1/30



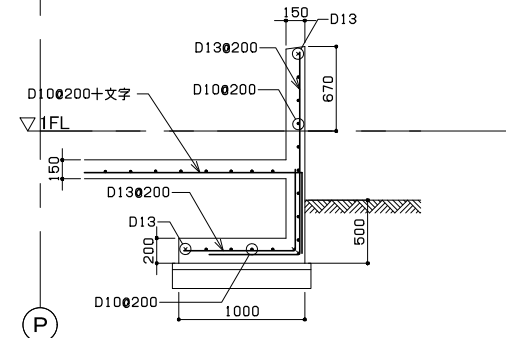
ハ部 断面詳細図 S:1/30



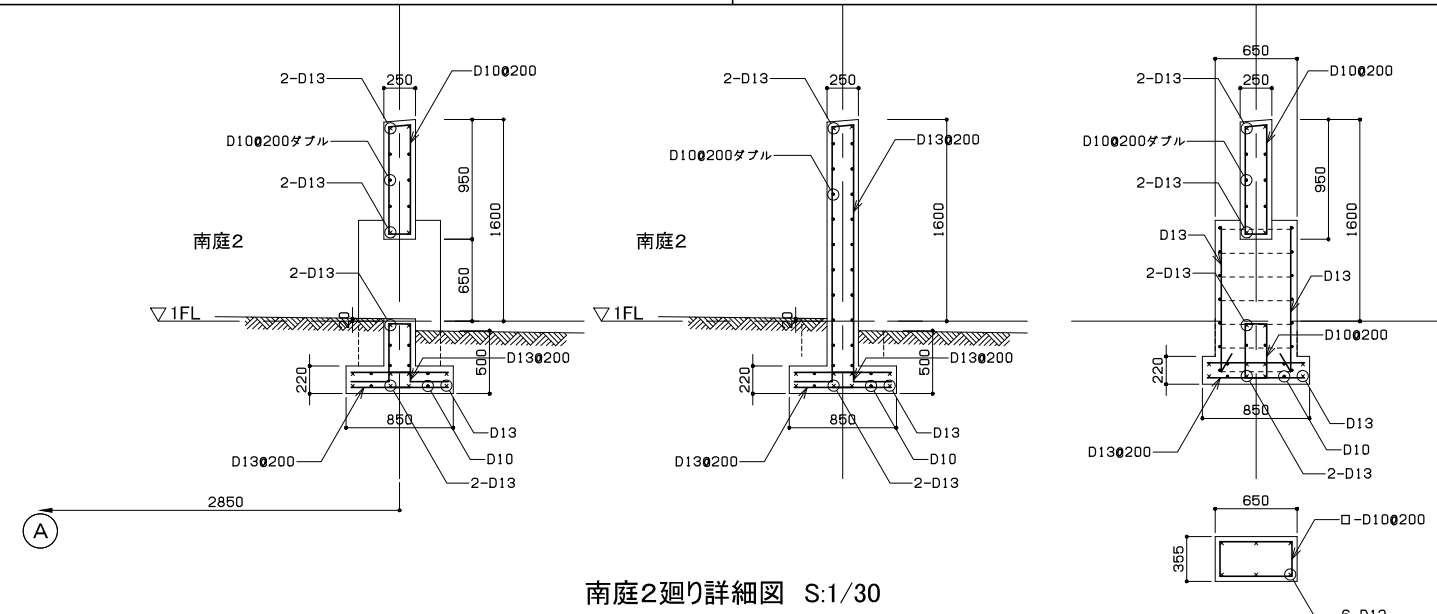
ホ部 断面詳細図 S:1/30



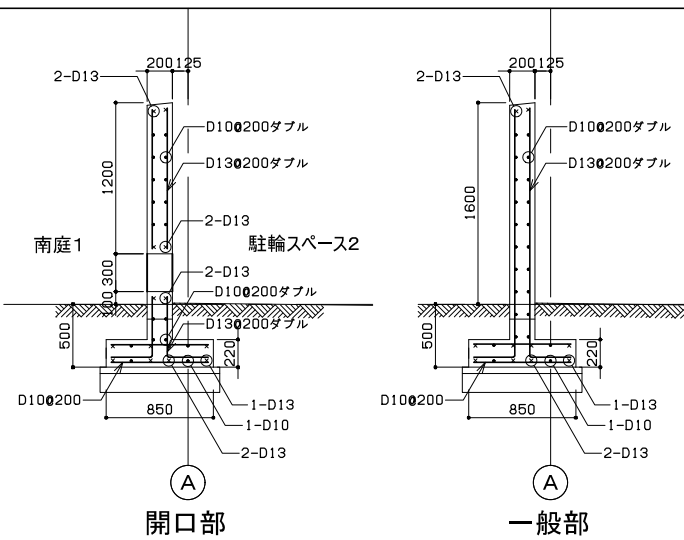
ト部 断面詳細図 S:1/30



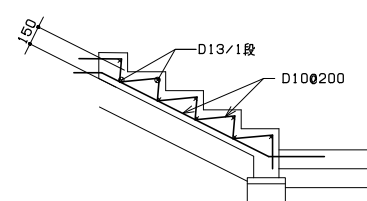
急患診療所前スロープ廻り
B-B断面詳細図 S:1/30



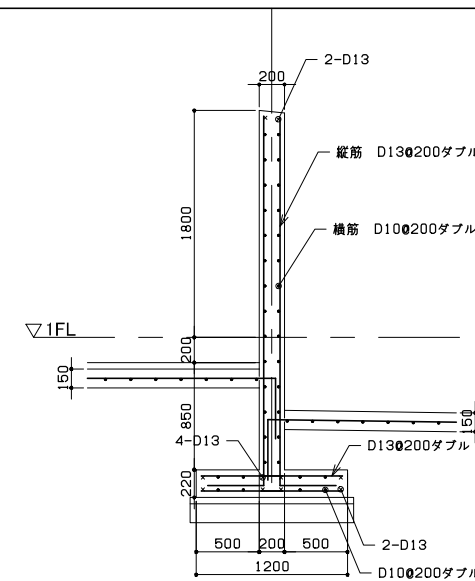
南庭2廻り詳細図 S:1/30



南庭1廻り詳細図 S:1/30

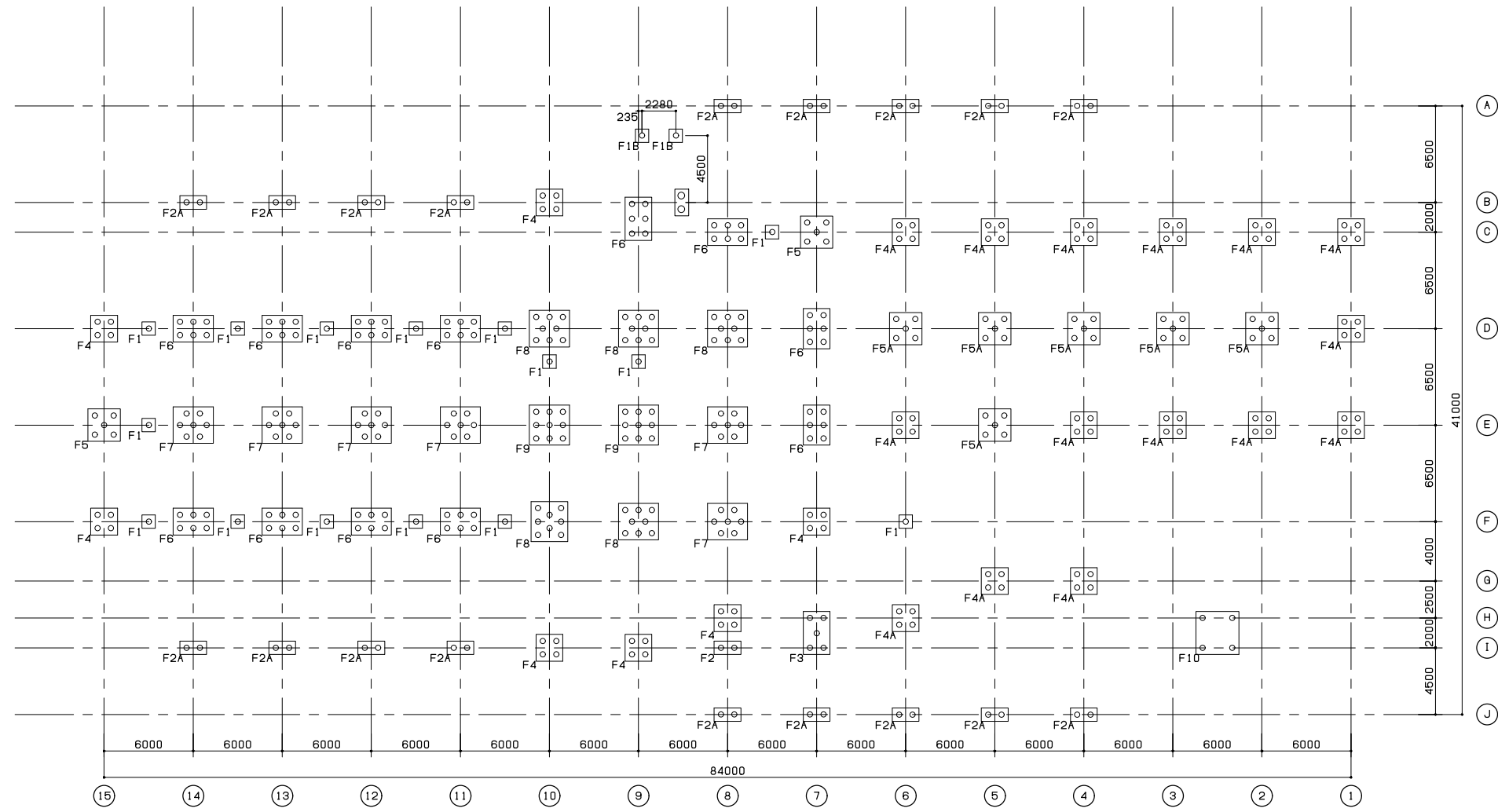


段部分詳細図 S:1/30



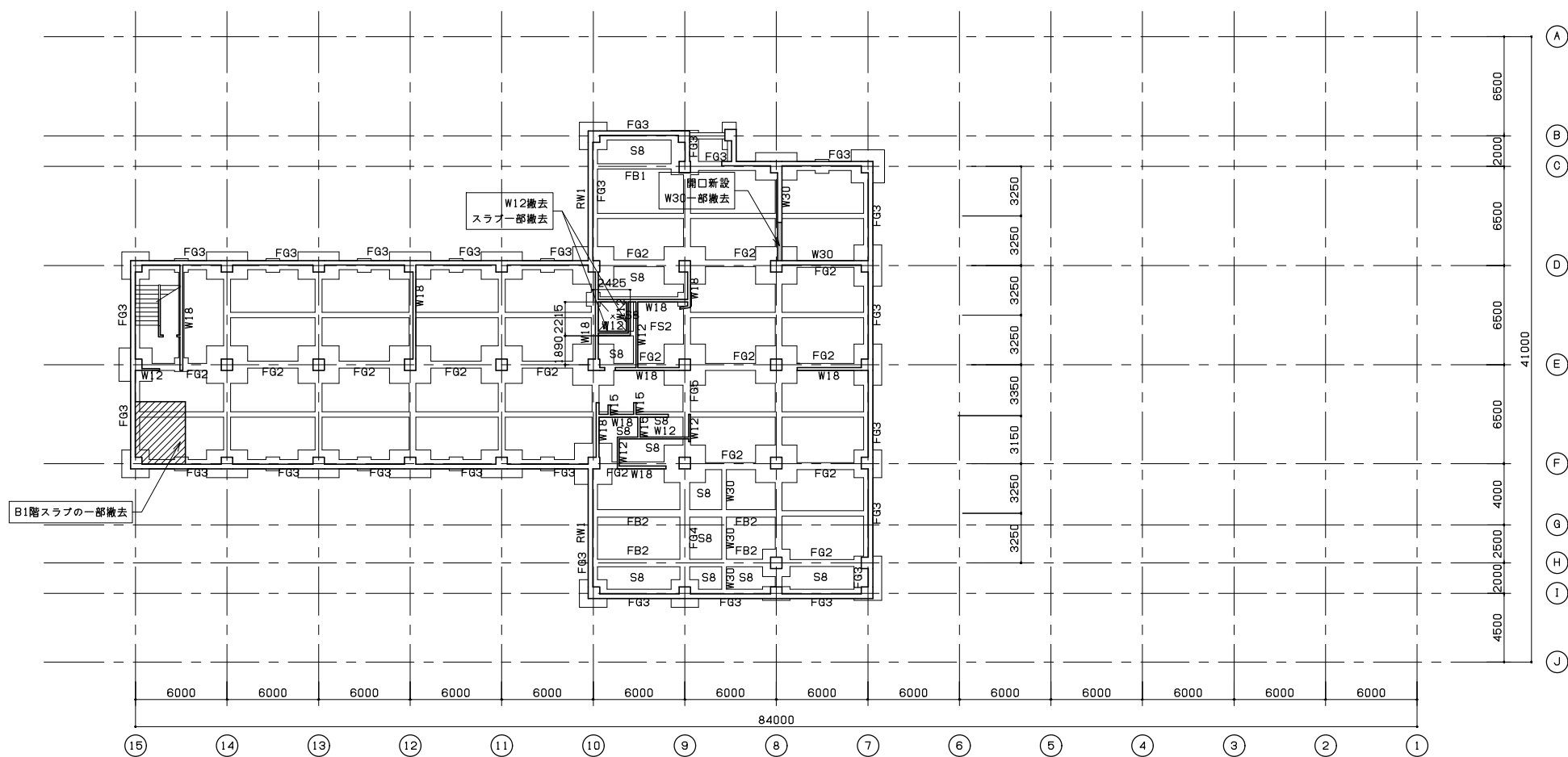
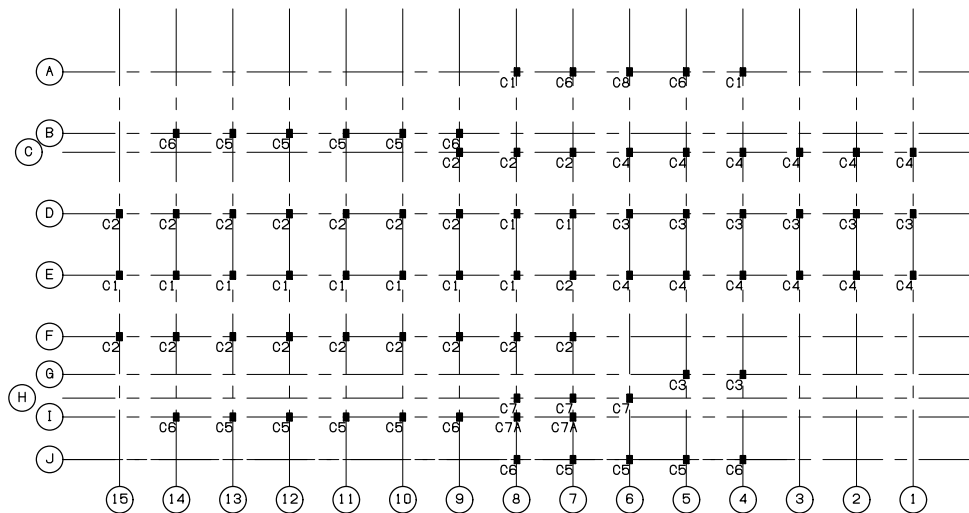
駐輪スペース詳細図 S:1/30

断面位置は建築図外構平面図による
共通事項 捨てコン t=50、敷砂利 t=150



杭伏図 S=1/200

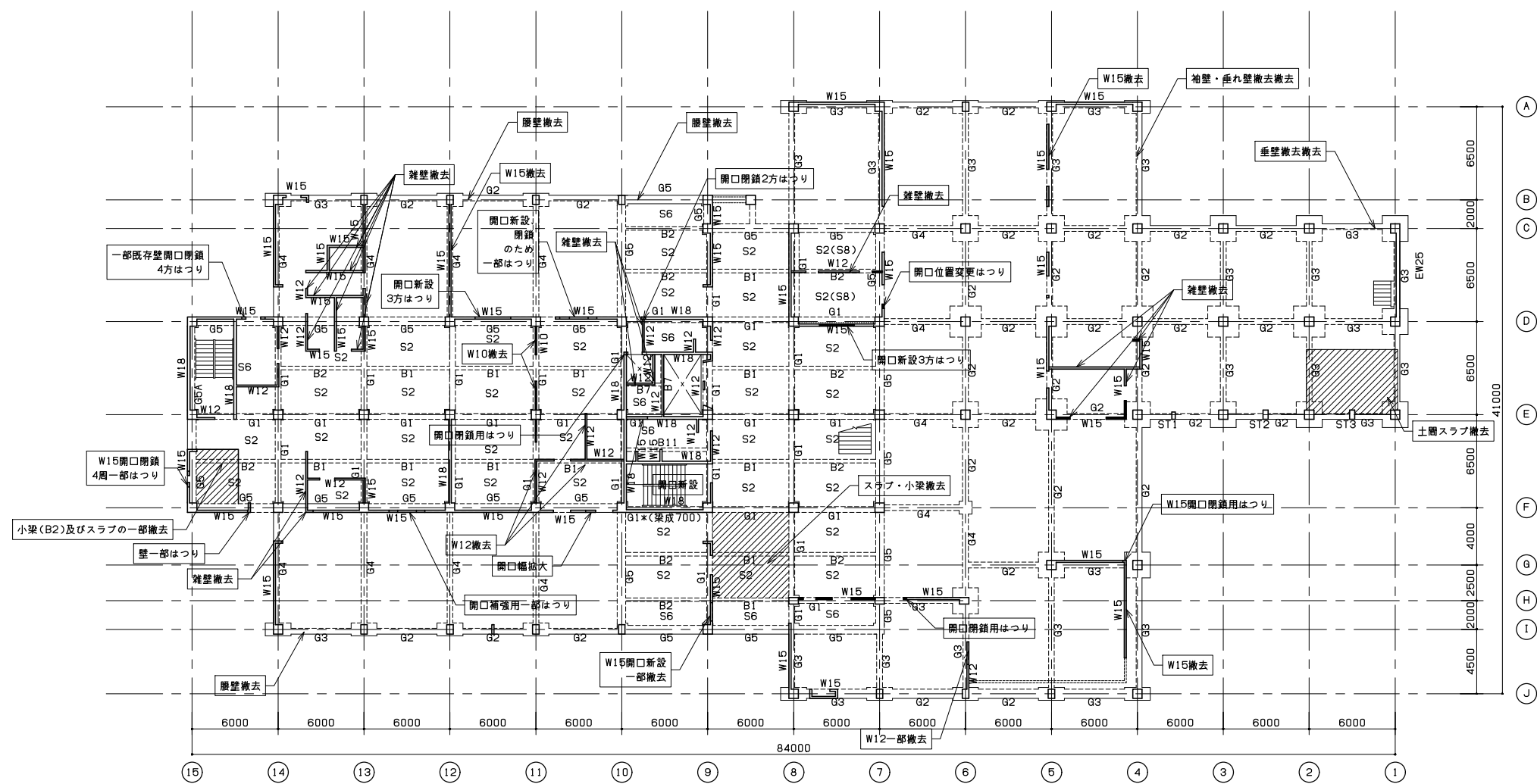
<p>一級建築士事務所 東京都知事登録第64284号 株式会社林・石川構造設計事務所 東京都新宿区四谷本塩町4-5 03(5315)0275 代表取締役 石川 高 一級建築士 第227113号 構造設計一級建築士 第646号</p>	<p>一級建築士事務所 東京都知事登録第16680号 株式会社 前川建築設計事務所 東京都新宿区四谷本塩町4-5 03(3351)7101 取締役 前川 興治 設備設計一級建築士 第2105号</p>	<p>2024.01 A1 S=1:200 A3 S=1:400</p>	<p>一級建築士事務所 東京都知事登録第16680号 株式会社 前川建築設計事務所 東京都新宿区四谷本塩町4-5 03(3351)7101 代表取締役 橋本 功 一級建築士 第94270号</p>	<p>工事名称 令和6年度 旧市立病院改修工事(建築工事) 図面名称 本館 杭伏図 (撤去)</p>	<p>図面番号 S-201</p>
--	--	--	--	--	-----------------------



B1階伏図 S=1/200

特記事項
 1) 記入なき床スラブはS5、耐水版はFS1、大梁はFG1、繫小梁はFB1、地下壁はRW2とする。

<p>一級建築士事務所 東京都知事登録第64284号 株式会社林・石川構造設計事務所 東京都新宿区四谷本塩町4-5 03(5315)0275 代表取締役 石川 高一 一級建築士 第227113号 構造設計一級建築士 第646号</p>	<p>一級建築士事務所 東京都知事登録第16680号 株式会社 前川建築設計事務所 東京都新宿区四谷本塩町4-5 03(3351)7101 取締役 濱 興治 設備設計一級建築士 第2105号</p>	<p>2024.01 A1 S=1:200 A3 S=1:400</p>	<p>一級建築士事務所 東京都知事登録第16680号 株式会社 前川建築設計事務所 東京都新宿区四谷本塩町4-5 03(3351)7101 代表取締役 橋本 功 一級建築士 第94270号</p>	<p>工事名称 令和6年度 旧市立病院改修工事(建築工事) 図面名称 本館 B1階伏図(撤去)</p>	<p>図面番号 S-202</p>
--	---	--	--	--	-------------------------------



1階伏図 S=1/200

特記事項
1) ハッチ部分は躯体内の土間コンクリート打部分を示す。

一級建築士事務所
東京都知事登録第64284号
株式会社 林・石川構造設計事務所
東京都新宿区四谷本塩町4-5 03(5315)0275
代表取締役 石川 高一
一級建築士 第227113号
構造設計一級建築士 第646号

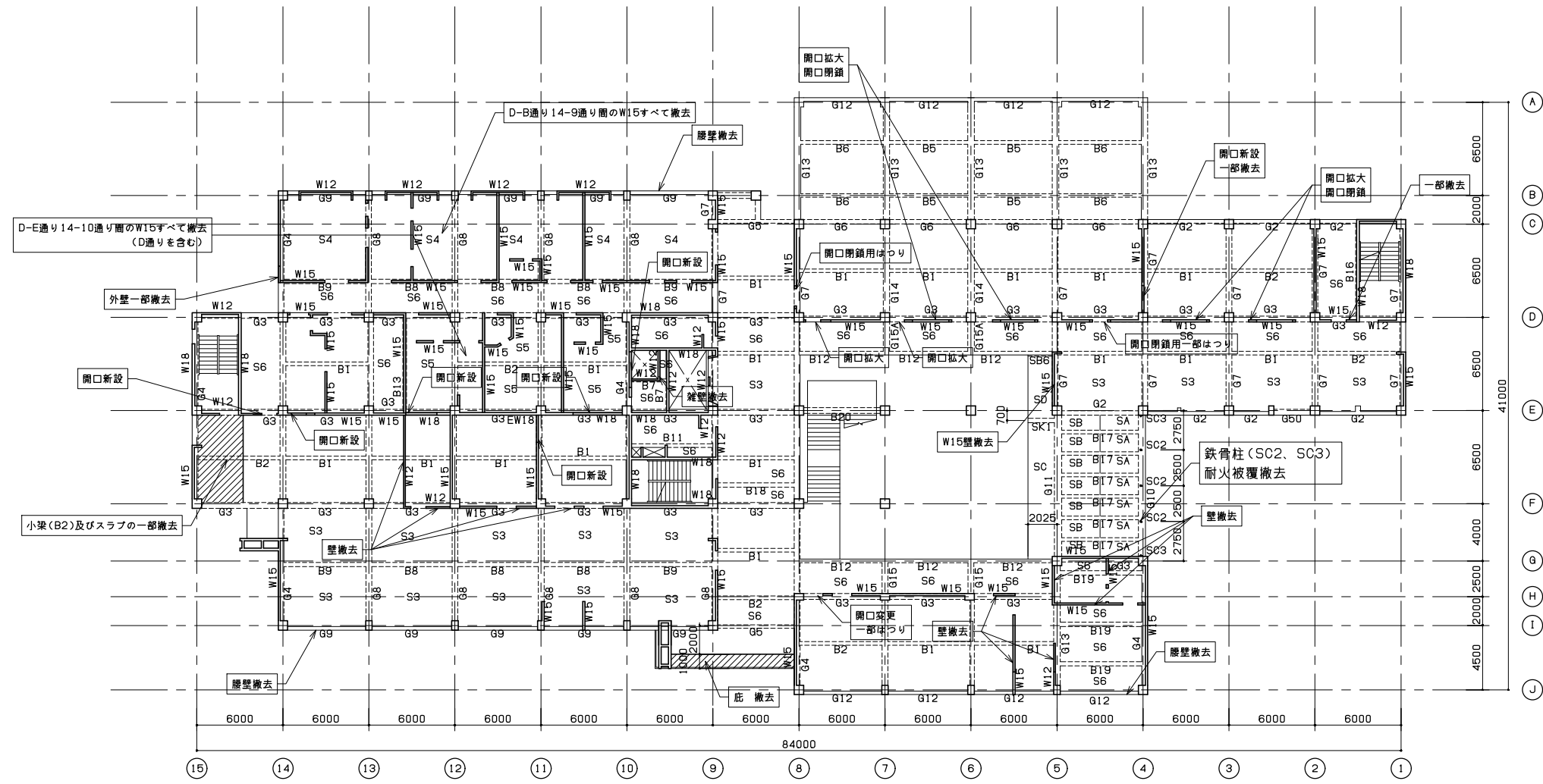
一級建築士事務所
東京都知事登録第16680号
株式会社 前川建築設計事務所
東京都新宿区四谷本塩町4-5 03(3351)7101
取締役 濱 興治
設備設計一級建築士 第2105号

2024.01
A1 S=1:200
A3 S=1:400

一級建築士事務所
東京都知事登録第16680号
株式会社 前川建築設計事務所
東京都新宿区四谷本塩町4-5 03(3351)7101
代表取締役 橋本 功
一級建築士 第94270号

工事名称
令和6年度 旧市立病院改修工事(建築工事)
図面名称
本館 1階伏図(撤去)

図面番号
S-203



2階伏図 S=1/200

- 特記事項
 1) 特記なき梁はG1、スラブはS2とする。
 2) ハッチ部分は2FL-120とする。

<p>一級建築士事務所 東京都知事登録第64284号 株式会社林・石川構造設計事務所 東京都新宿区四谷本塩町4-5 03(5315)0275 代表取締役 石川 高一 一級建築士 第227113号 構造設計一級建築士 第646号</p>	<p>一級建築士事務所 東京都知事登録第16680号 株式会社 前川建築設計事務所 東京都新宿区四谷本塩町4-5 03(3351)7101 取締役 濱 興治 設備設計一級建築士 第2105号</p>	<p>2024.01 A1 S=1:200 A3 S=1:400</p>	<p>一級建築士事務所 東京都知事登録第16680号 株式会社 前川建築設計事務所 東京都新宿区四谷本塩町4-5 03(3351)7101 代表取締役 橋本 功 一級建築士 第94270号</p>	<p>工事名称 令和6年度 旧市立病院改修工事(建築工事) 図面名称 本館 2階伏図 (撤去)</p>	<p>図面番号 S-204</p>
--	---	--	--	--	-------------------------------