

- : 既設(残置)躯体
- ▨: 新設RC壁(耐震壁)
- ▨: 新設RC壁(その他)
- : LGS65
- M: マグネットボード仕上
- : 誘導ブロック
- : 消火器ボックス
- : 新設鉄骨ブレース(露出)
- : 新設鉄骨ブレース(壁内隠蔽)
- : 洗: 洗濯機置場(洗濯機パン設置)
- RD: ルーフドレイン、100φ用(既設、改修用ルーフドレイン新設)
- RD(新): ルーフドレイン、100φ用(新設)
- : 650角鋼鉄製格子蓋 t:20(カネソウ品程度)

一級建築士事務所  
東京都知事登録第64284号  
株式会社 林・石川構造設計事務所  
東京都新宿区四谷本塩町4-5 03(5315)0275  
代表取締役 石川 高一  
構造設計一級建築士 第646号

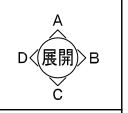
一級建築士事務所  
東京都知事登録第16680号  
株式会社 前川建築設計事務所  
東京都新宿区四谷本塩町4-5 03(3351)7101  
取締役 濱 興治  
設備設計一級建築士 第2105号

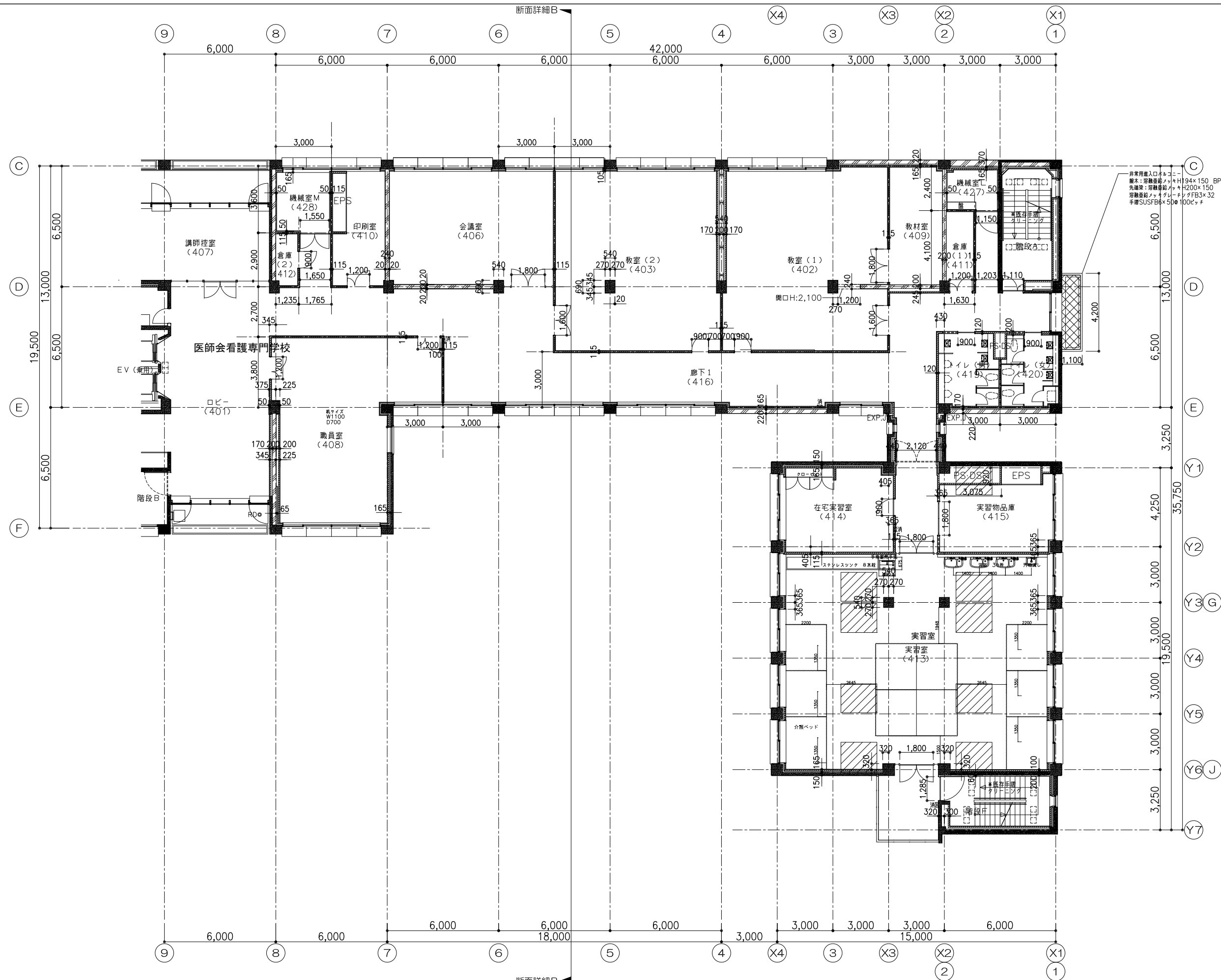
2024.01  
A1:S=1:100  
A3:S=1:200

一級建築士事務所  
東京都知事登録第16680号  
株式会社 前川建築設計事務所  
東京都新宿区四谷本塩町4-5 03(3351)7101  
代表取締役 橋本 功  
一級建築士 第97270号

工事名称  
令和6年度 旧市立病院改修工事(建築工事)  
図面名称  
実施設計図 4階平面詳細図(1)

図面番号  
A-051

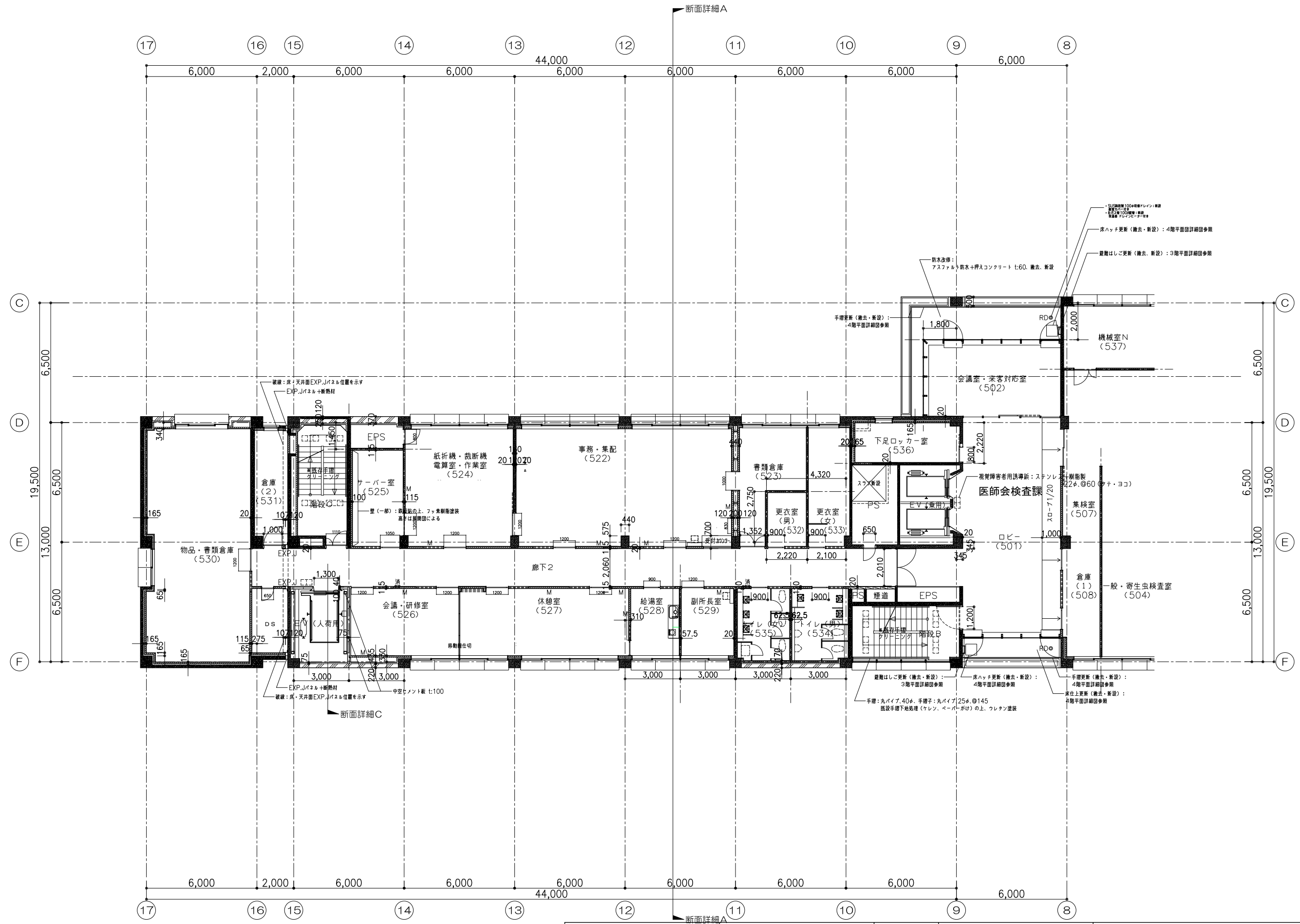
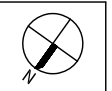




非常用出入口  
 扉木：防炎扉用メッシュH194×150 BP250×200構造用鋼板  
 先建築：防炎扉用メッシュH200×150  
 防炎扉用メッシュH200×150  
 防炎扉用メッシュH200×150  
 手摺SUSFB6×50φ100Eチ

- : 既設(残置)躯体
- : 新設RC壁(耐震壁)
- : 新設RC壁(その他)
- : LGS65
- : M: マグネットボード仕上
- : [ ] : 鉄骨ブロック
- : : 新設鉄骨ブレース(露出)
- : : 新設鉄骨ブレース(壁内隠蔽)
- : : 洗: 洗濯機置場(洗濯機パン設置)
- : : RD: ルーフドレイン、100φ用(既設、改修用ルーフドレイン新設)
- : : RD(新): ルーフドレイン、100φ用(新設)
- : : : 650角鉄製格子蓋 t:20 (カネソク品程度)

<p>一級建築士事務所          東京都知事登録第64284号  <b>株式会社 林・石川構造設計事務所</b>          東京都新宿区四谷本塩町4-5 03(5315)0275          代表取締役 石川 高一          構造設計一級建築士 第646号</p>	<p>一級建築士事務所          東京都知事登録第16680号  <b>株式会社 前川建築設計事務所</b>          東京都新宿区四谷本塩町4-5 03(3351)7101          取締役 濱 興治          設備設計一級建築士 第2105号</p>	<p>2024.01          A1:S=1:100          A3:S=1:200</p>	<p>一級建築士事務所          東京都知事登録第16680号  <b>株式会社 前川建築設計事務所</b>          東京都新宿区四谷本塩町4-5 03(3351)7101          代表取締役 橋本 功          一級建築士 第97270号</p>	<p>工事名称  <b>令和6年度 旧市立病院改修工事(建築工事)</b></p> <p>図面名称  <b>実施設計図 4階平面詳細図(2)</b></p>	<p>図面番号  <b>A-052</b></p>
---	---	--	--	--	-------------------------------



- : 既設(残置)躯体
- ▨: 新設RC壁(耐震壁)
- ▨: 新設RC壁(その他)
- : LGS65
- M: マグネットボード仕上
- : 誘導ブロック
- : 消火器ボックス
- : 新設鉄骨ブレース(露出)
- : 新設鉄骨ブレース(壁内隠蔽)
- 洗: 洗濯機置場(洗濯機パン設置)
- RD: ルーフドレイン、100φ用(既設、改修用ルーフドレイン新設)
- RD(新): ルーフドレイン、100φ用(新設)
- : 650角鋼鉄格子蓋 t:20 (カネソウ品程度)

一級建築士事務所  
 東京都知事登録第64284号  
**株式会社 林・石川構造設計事務所**  
 東京都新宿区四谷本塩町4-5 03(5315)0275  
 代表取締役 石川 高一  
 構造設計一級建築士 第646号

一級建築士事務所  
 東京都知事登録第16880号  
**株式会社 前川建築設計事務所**  
 東京都新宿区四谷本塩町4-5 03(3351)7101  
 取締役 濱 興治  
 設備設計一級建築士 第2105号

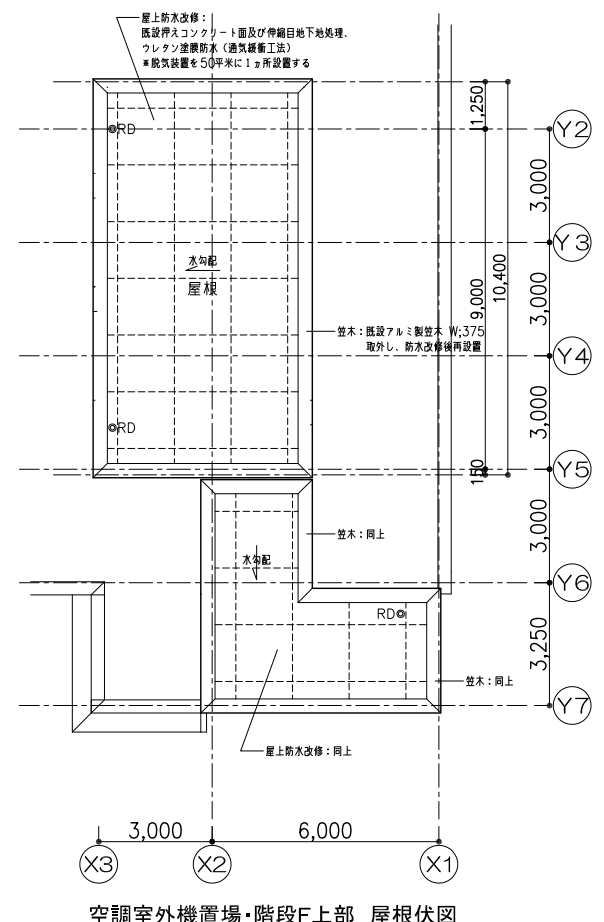
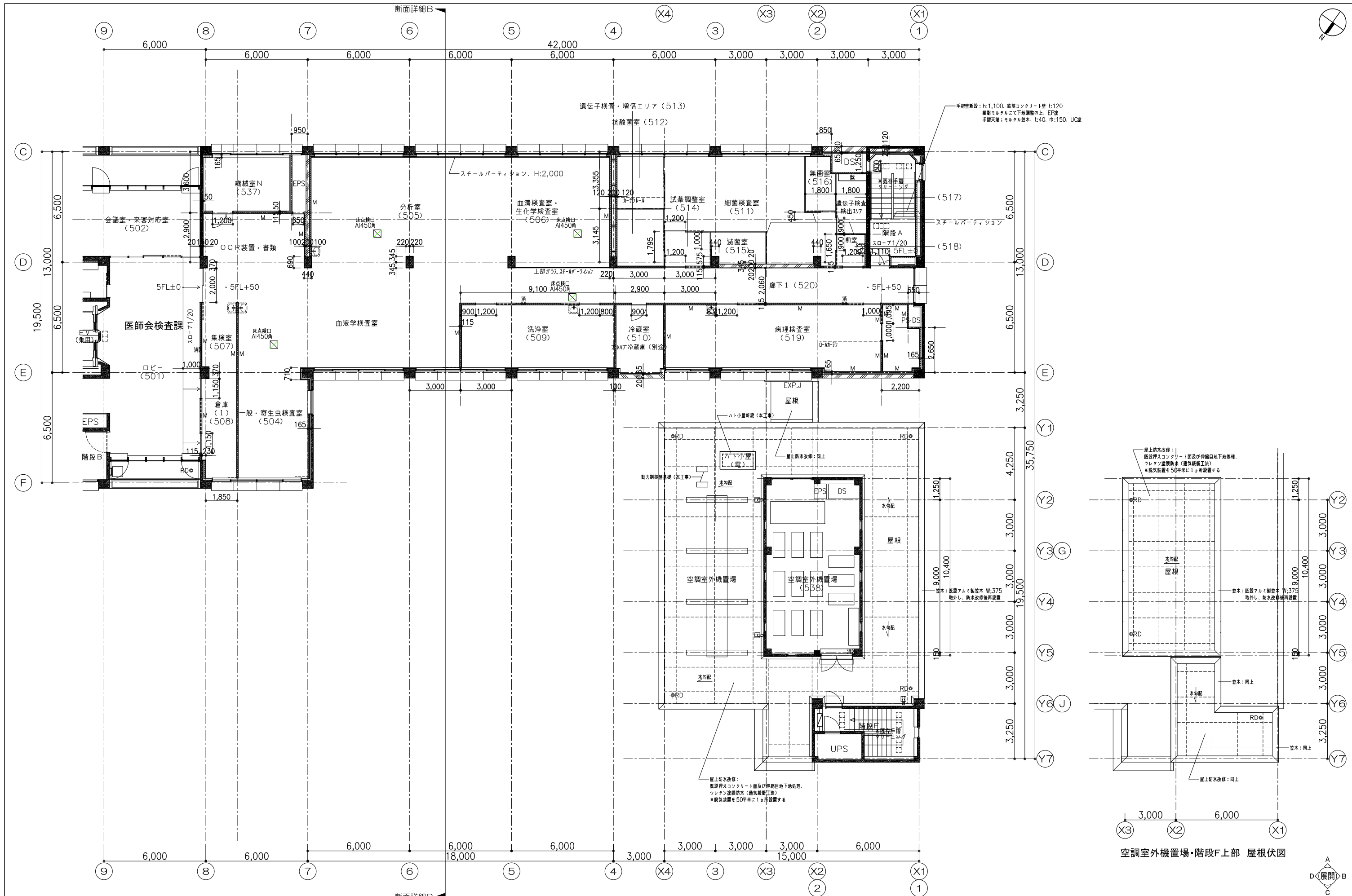
2024.01  
 A1:S=1:100  
 A3:S=1:200

一級建築士事務所  
 東京都知事登録第16880号  
**株式会社 前川建築設計事務所**  
 東京都新宿区四谷本塩町4-5 03(3351)7101  
 代表取締役 橋本 功  
 一級建築士 第97270号

工事名称  
**令和6年度 旧市立病院改修工事(建築工事)**  
 図面名称  
**実施設計図 5階平面詳細図(1)**

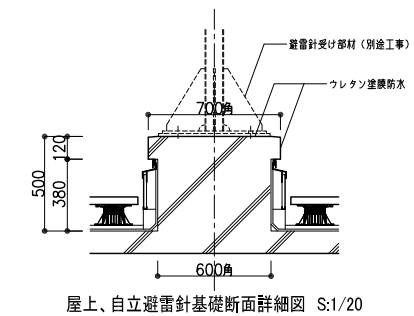
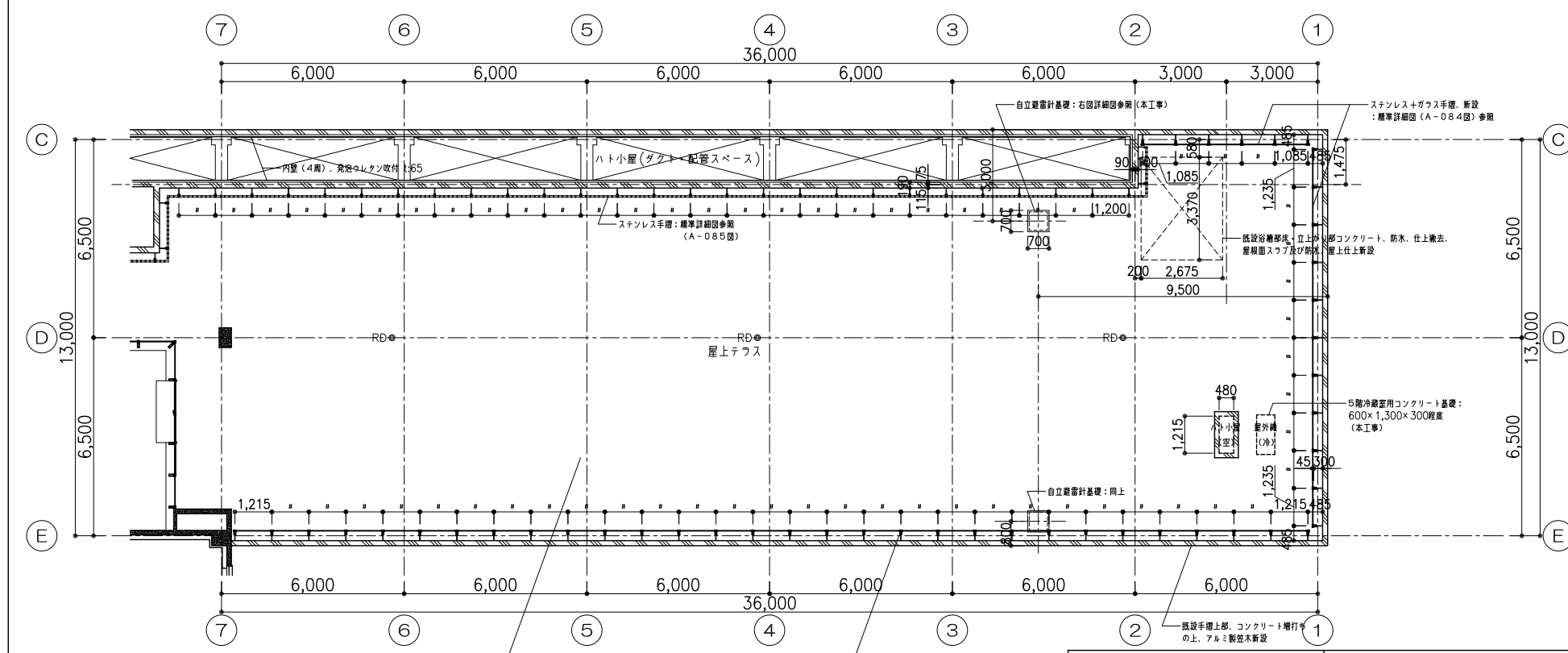
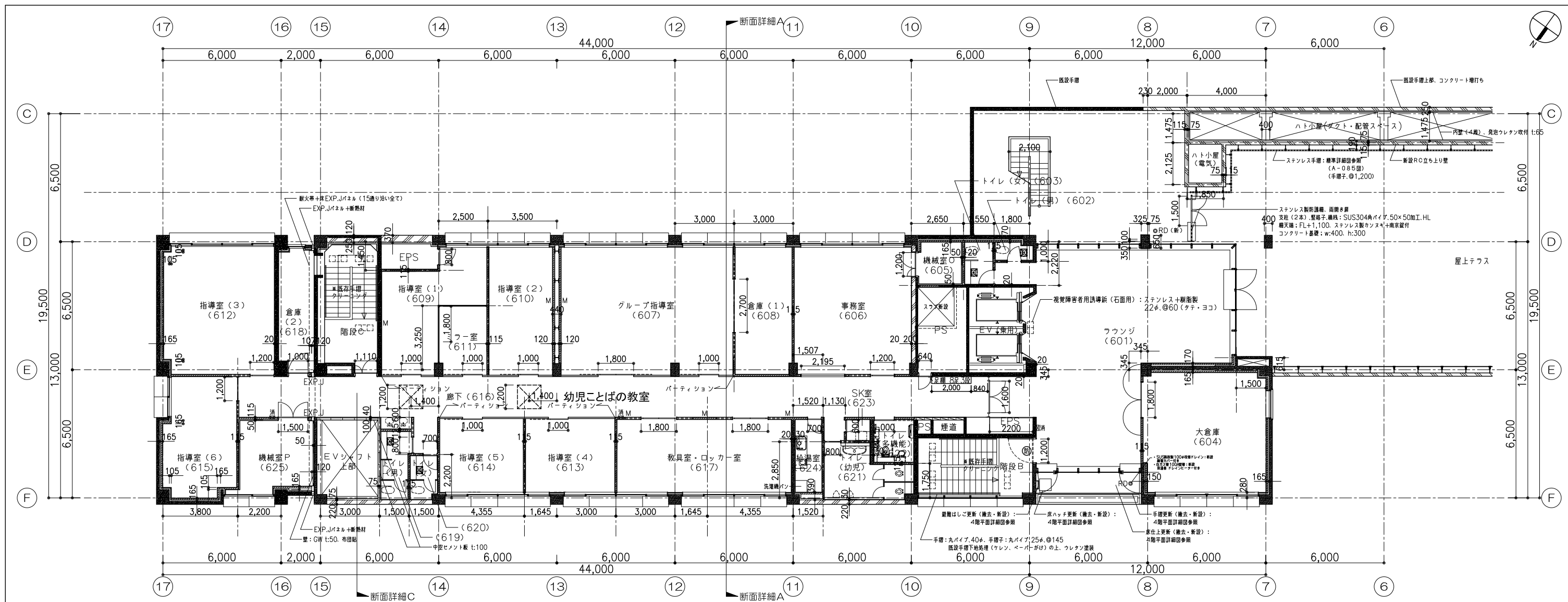
図面番号  
**A-053**





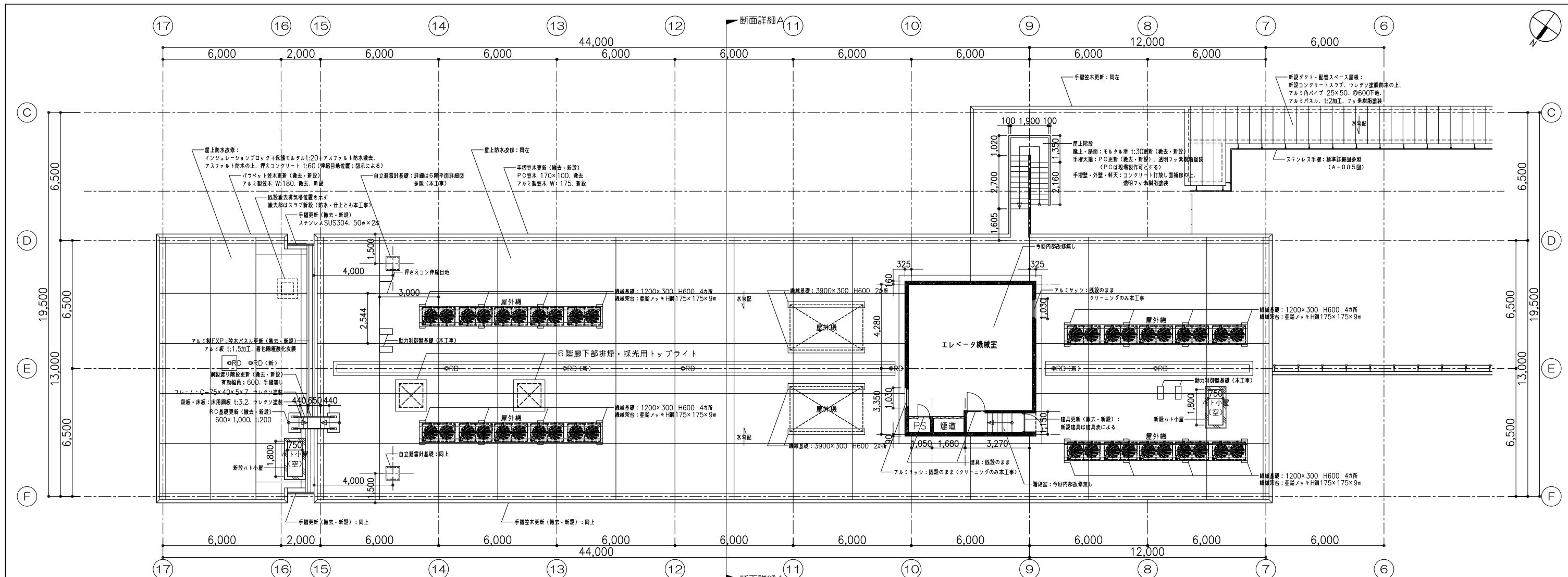
- 断面詳細B
- : 既設(残置)躯体
  - : 新設RC壁(耐震壁)
  - : 新設RC壁(その他)
  - : LGS65
  - M: マグネットボード仕上
  - : 誘導ブロック
  - : 消火器ボックス
  - : 新設鉄骨ブレース(露出)
  - : 新設鉄骨ブレース(壁内隠蔽)
  - 洗: 洗濯機置場(洗濯機パン設置)
  - RD: ルーフドレイン、100φ用(既設、改修用ルーフドレイン新設)
  - RD(新): ルーフドレイン、100φ用(新設)
  - : 650角鉄製格子蓋 t:20 (カネソフ品程度)

一級建築士事務所 東京都知事登録第64284号 <b>株式会社 林・石川構造設計事務所</b> 東京都新宿区四谷本塩町4-5 03(5315)0275 代表取締役 石川 高一 構造設計一級建築士 第046号	一級建築士事務所 東京都知事登録第10680号 <b>株式会社 前川建築設計事務所</b> 東京都新宿区四谷本塩町4-5 03(3351)7101 取締役 濱 興治 設備設計一級建築士 第2105号	2024.01 A1:S=1:100 A3:S=1:200	一級建築士事務所 東京都知事登録第10680号 <b>株式会社 前川建築設計事務所</b> 東京都新宿区四谷本塩町4-5 03(3351)7101 代表取締役 橋本 功 一級建築士 第97270号	工事名称 <b>令和6年度 旧市立病院改修工事(建築工事)</b> 図面名称 <b>実施設計図 5階平面詳細図(2)</b>	図面番号 <b>A-054</b>
--	--	-------------------------------------	---	---	----------------------

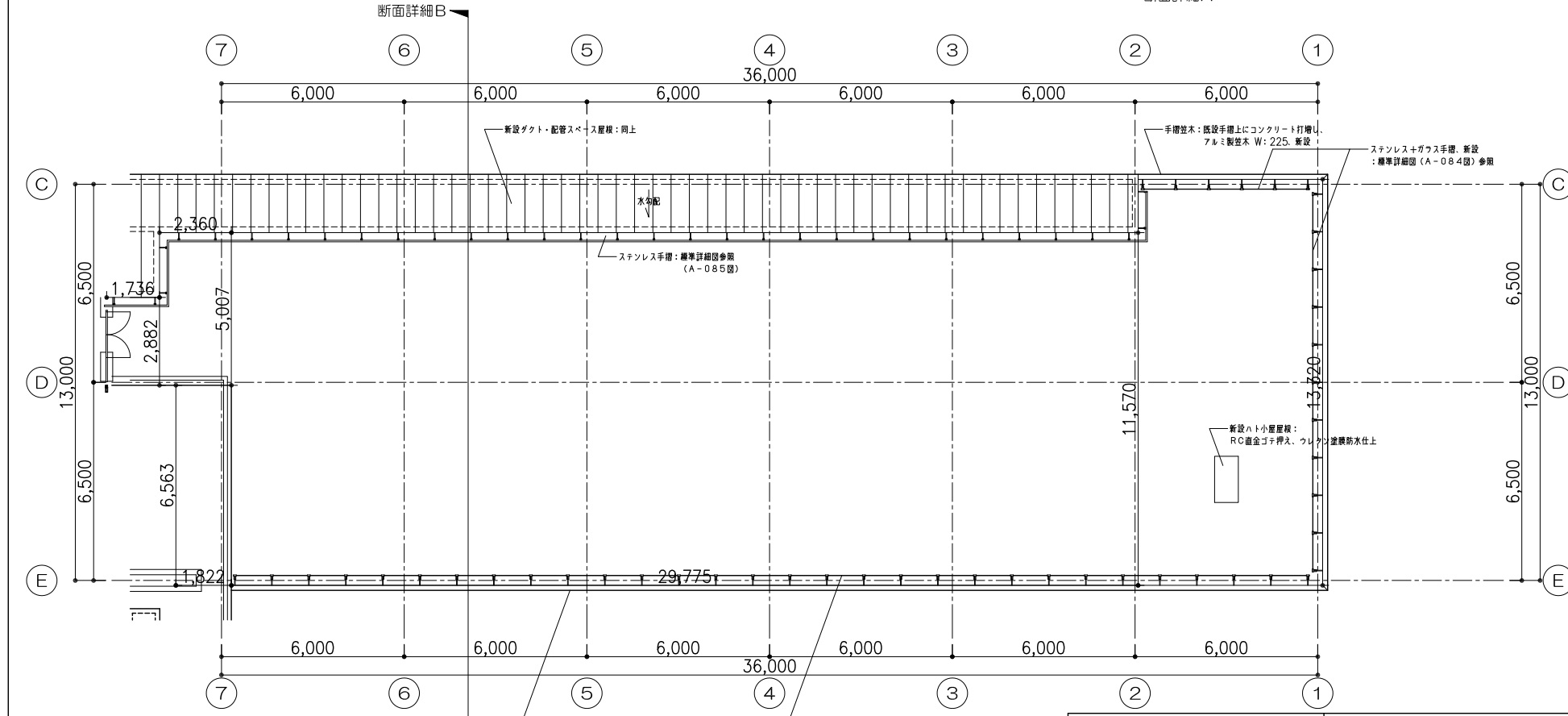


- : 既設(残置)躯体
- ▨: 新設RC壁(耐震壁)
- ▧: 新設RC壁(その他)
- ▩: LGS65
- : 洗滌機置場(洗濯機設置)
- M: マグネットボード仕上
- RD: ルーフドレイン、100φ用(既設、改修用ルーフドレイン新設)
- RD(新): ルーフドレイン、100φ用(新設)
- : 新設鉄骨ブレース(露出)
- : 新設鉄骨ブレース(壁内隠蔽)
- : 誘導ブロック
- 洗: 洗滌機置場(洗濯機設置)
- RD: ルーフドレイン、100φ用(既設、改修用ルーフドレイン新設)
- RD(新): ルーフドレイン、100φ用(新設)

一級建築士事務所 東京都知事登録第64284号 <b>株式会社 林・石川構造設計事務所</b> 東京都新宿区四谷本塩町4-5 03(5315)0275 代表取締役 石川 高一 構造設計一級建築士 第646号	一級建築士事務所 東京都知事登録第18680号 <b>株式会社 前川建築設計事務所</b> 東京都新宿区四谷本塩町4-5 03(3351)7101 取締役 濱 興治 設備設計一級建築士 第2105号	2024.01 A1:S=1:100 A3:S=1:200	一級建築士事務所 東京都知事登録第18680号 <b>株式会社 前川建築設計事務所</b> 東京都新宿区四谷本塩町4-5 03(3351)7101 代表取締役 橋本 功 一級建築士 第97270号	工事名称 <b>令和6年度 旧市立病院改修工事(建築工事)</b> 図面名称 <b>実施設計図 6階平面詳細図</b>	図面番号 <b>A-055</b>
--	--	-------------------------------------	---	--	----------------------



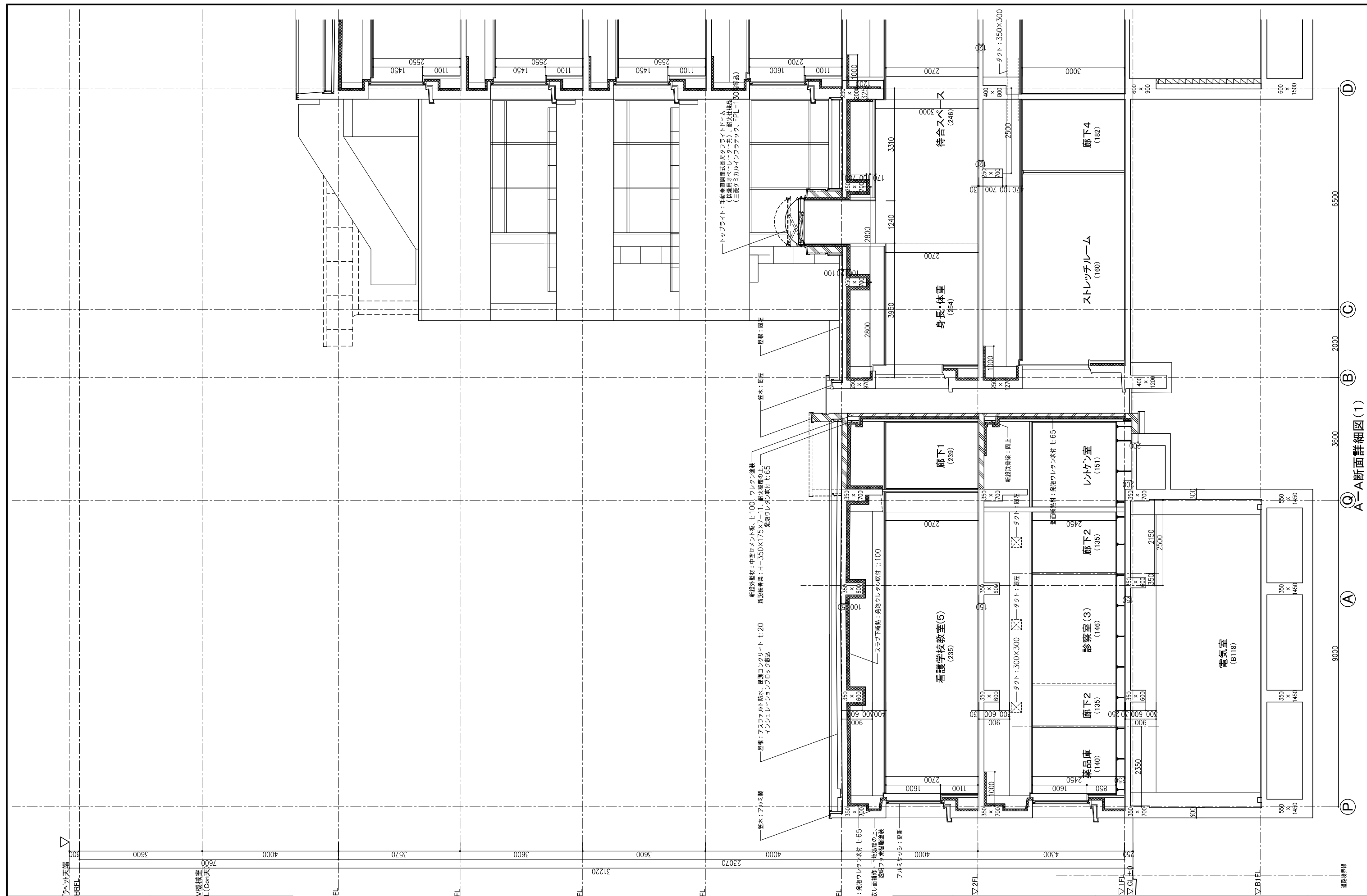
屋上階平面図



塔屋(PH)階平面図

塔屋屋上平面図

<p>一級建築士事務所 東京都知事登録第04284号 株式会社 林・石川 構造設計事務所 東京都新宿区四谷本塩町4-5 03(5315)0275 代表取締役 石川 高一 構造設計一級建築士 第046号</p>	<p>一級建築士事務所 東京都知事登録第18680号 株式会社 前川 建築設計事務所 東京都新宿区四谷本塩町4-5 03(3351)7101 取締役 前川 興治 設備設計一級建築士 第2105号</p>	<p>2024.01 A1:S=1:100 A3:S=1:200</p>	<p>一級建築士事務所 東京都知事登録第18680号 株式会社 前川 建築設計事務所 東京都新宿区四谷本塩町4-5 03(3351)7101 代表取締役 橋本 功 一級建築士 第97270号</p>	<p>工事名称 令和6年度 旧市立病院改修工事(建築工事)</p> <p>図面名称 実施設計図 屋上平面詳細図</p>	<p>図面番号 A-056</p>
--	---	--	---	---	-----------------------



図面番号 A-057

A-A断面詳細図(1)

A

C

B

D

図面番号

令和6年度 旧市立病院改修工事(建築工事)

図面名称

実施設計図 断面詳細図(1)

2024.03.10  
A1:S=1:50  
A3:S=1:100

一級建築士事務所  
東京都知事登録第16680号  
株式会社 前川建築設計事務所  
東京都新宿区四谷本塩町4-5 03(3351)7101  
代表取締役 橋本 功  
一級建築士 第94270号

工事名称  
令和6年度 旧市立病院改修工事(建築工事)  
図面名称  
実施設計図 断面詳細図(1)

新設コンクリート躯体  
発砲ウレタン吹付、t:65・100

外壁内側断熱材：発砲ウレタン吹付 t:65  
外壁：コンクリート打直し面補修・下地処理の上、透射ウレタン断熱材

アルミサッシ：更新

扉：アスファルト防水、保護コンクリート t:20  
インシュレーションブロック敷設

扉：アルミ製

扉：アスファルト防水、保護コンクリート t:20  
インシュレーションブロック敷設

扉：アルミ製

扉：アスファルト防水、保護コンクリート t:20  
インシュレーションブロック敷設

扉：アルミ製

扉：アスファルト防水、保護コンクリート t:20  
インシュレーションブロック敷設

扉：アルミ製

扉：アスファルト防水、保護コンクリート t:20  
インシュレーションブロック敷設

扉：アルミ製

扉：アスファルト防水、保護コンクリート t:20  
インシュレーションブロック敷設

扉：アルミ製

扉：アスファルト防水、保護コンクリート t:20  
インシュレーションブロック敷設

扉：アルミ製

扉：アスファルト防水、保護コンクリート t:20  
インシュレーションブロック敷設

扉：アルミ製

一級建築士事務所  
東京都知事登録第64284号  
株式会社 林・石川構造設計事務所  
東京都新宿区四谷本塩町4-5 03(5315)0275  
代表取締役 石川 高一  
構造設計一級建築士 第646号

一級建築士事務所  
東京都知事登録第16680号  
株式会社 前川建築設計事務所  
東京都新宿区四谷本塩町4-5 03(3351)7101  
代表取締役 橋本 功  
一級建築士 第94270号

▽1FL  
▽2FL  
▽3EL  
▽4EL  
▽5EL  
▽6EL  
▽7EL

▽1FL  
▽2FL  
▽3EL  
▽4EL  
▽5EL  
▽6EL  
▽7EL

▽1FL  
▽2FL  
▽3EL  
▽4EL  
▽5EL  
▽6EL  
▽7EL

▽1FL  
▽2FL  
▽3EL  
▽4EL  
▽5EL  
▽6EL  
▽7EL

▽1FL  
▽2FL  
▽3EL  
▽4EL  
▽5EL  
▽6EL  
▽7EL

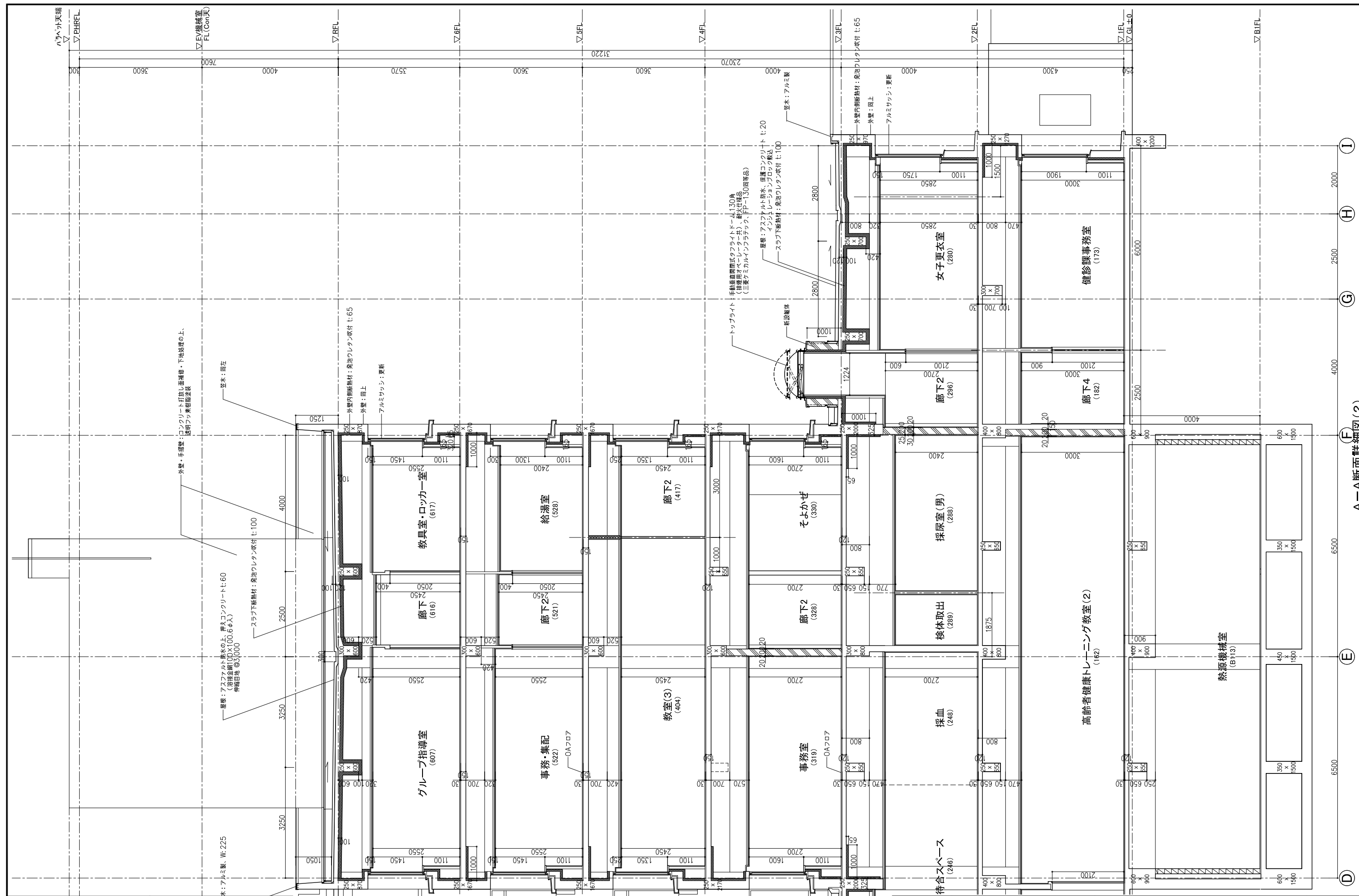
▽1FL  
▽2FL  
▽3EL  
▽4EL  
▽5EL  
▽6EL  
▽7EL

▽1FL  
▽2FL  
▽3EL  
▽4EL  
▽5EL  
▽6EL  
▽7EL

▽1FL  
▽2FL  
▽3EL  
▽4EL  
▽5EL  
▽6EL  
▽7EL

▽1FL  
▽2FL  
▽3EL  
▽4EL  
▽5EL  
▽6EL  
▽7EL

▽1FL  
▽2FL  
▽3EL  
▽4EL  
▽5EL  
▽6EL  
▽7EL



A-A断面詳細図(2)

一級建築士事務所  
 東京都知事登録第64284号  
**株式会社 石川構造設計事務所**  
 東京都新宿区四谷本塩町4-5 03(5315)0275  
 代表取締役 石川 高一  
 構造設計一級建築士 第646号

一級建築士事務所  
 東京都知事登録第16680号  
**株式会社 前川建築設計事務所**  
 東京都新宿区四谷本塩町4-5 03(3351)7101  
 取締役 前川 興治  
 設備設計一級建築士 第2105号

一級建築士事務所  
 東京都知事登録第16680号  
**株式会社 前川建築設計事務所**  
 東京都新宿区四谷本塩町4-5 03(3351)7101  
 代表取締役 前川 興治  
 設備設計一級建築士 第2105号

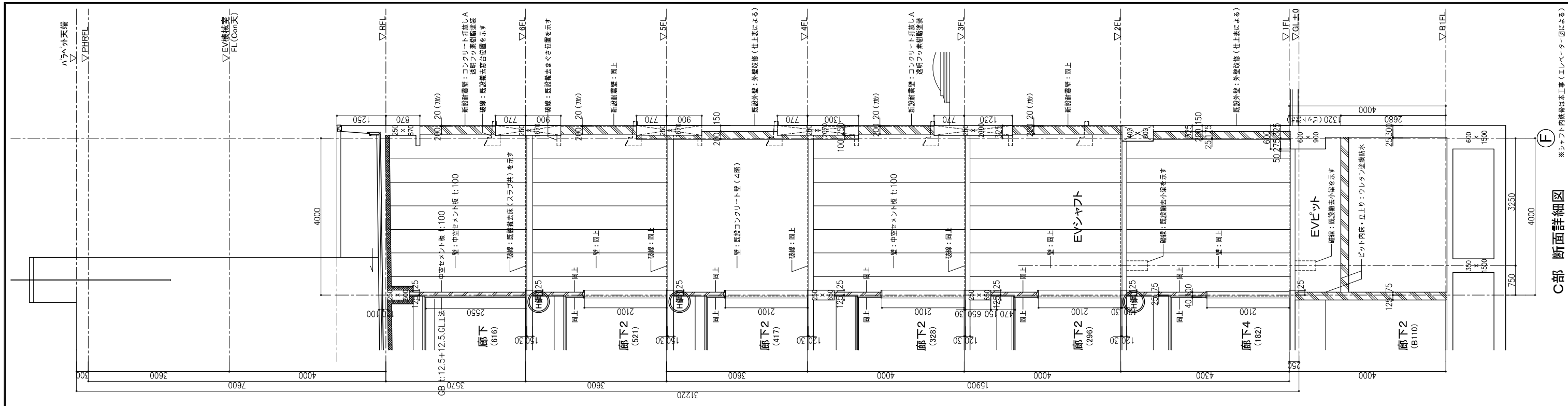
2024.03.10  
 A1:S=1:50  
 A3:S=1:100

一級建築士事務所  
 東京都知事登録第16680号  
**株式会社 前川建築設計事務所**  
 東京都新宿区四谷本塩町4-5 03(3351)7101  
 代表取締役 前川 興治  
 一級建築士 第94270号

工事名称  
**令和6年度 旧市立病院改修工事(建築工事)**  
 図面名称  
**実施設計図 断面詳細図(2)**

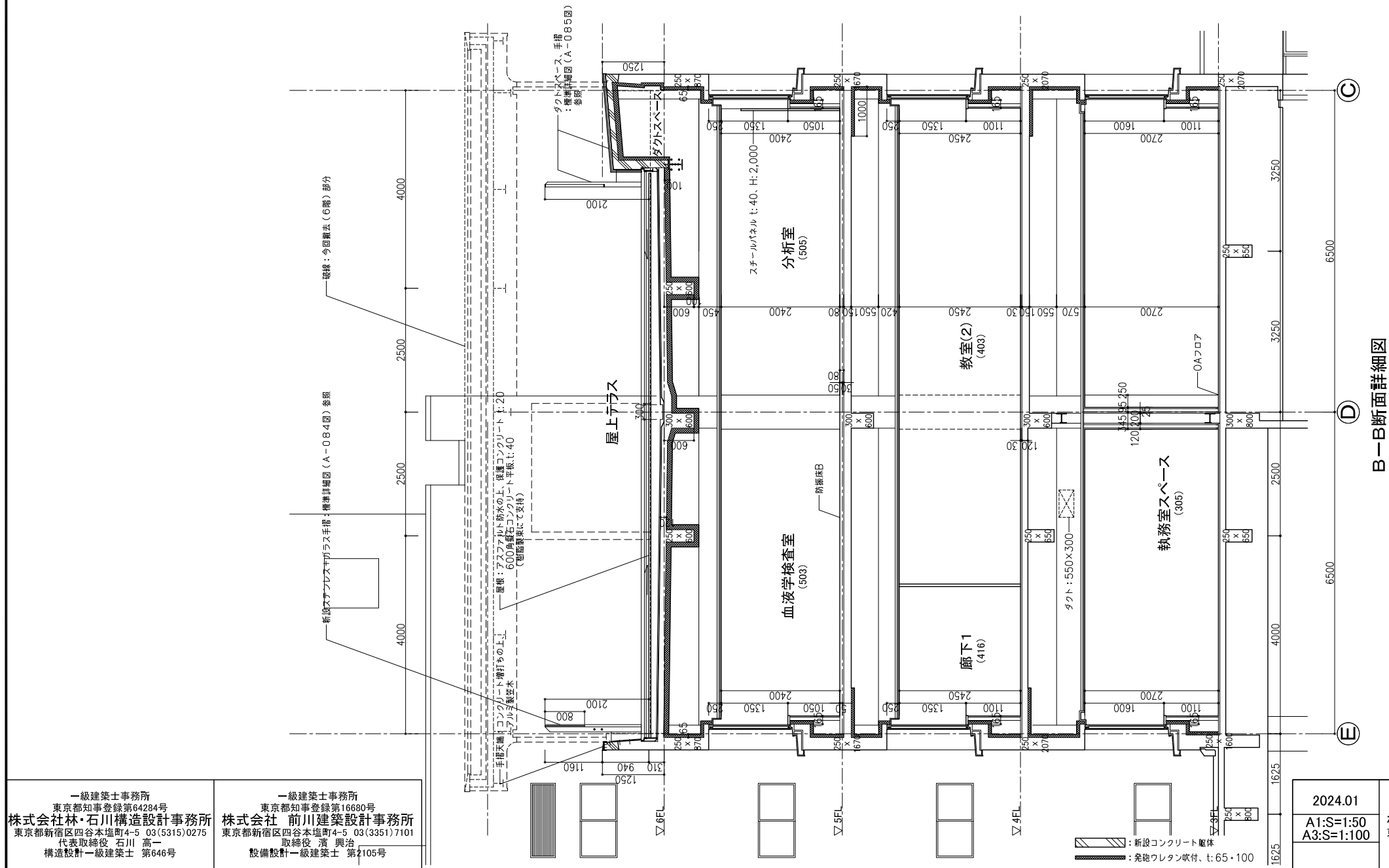
図面番号  
**A-058**



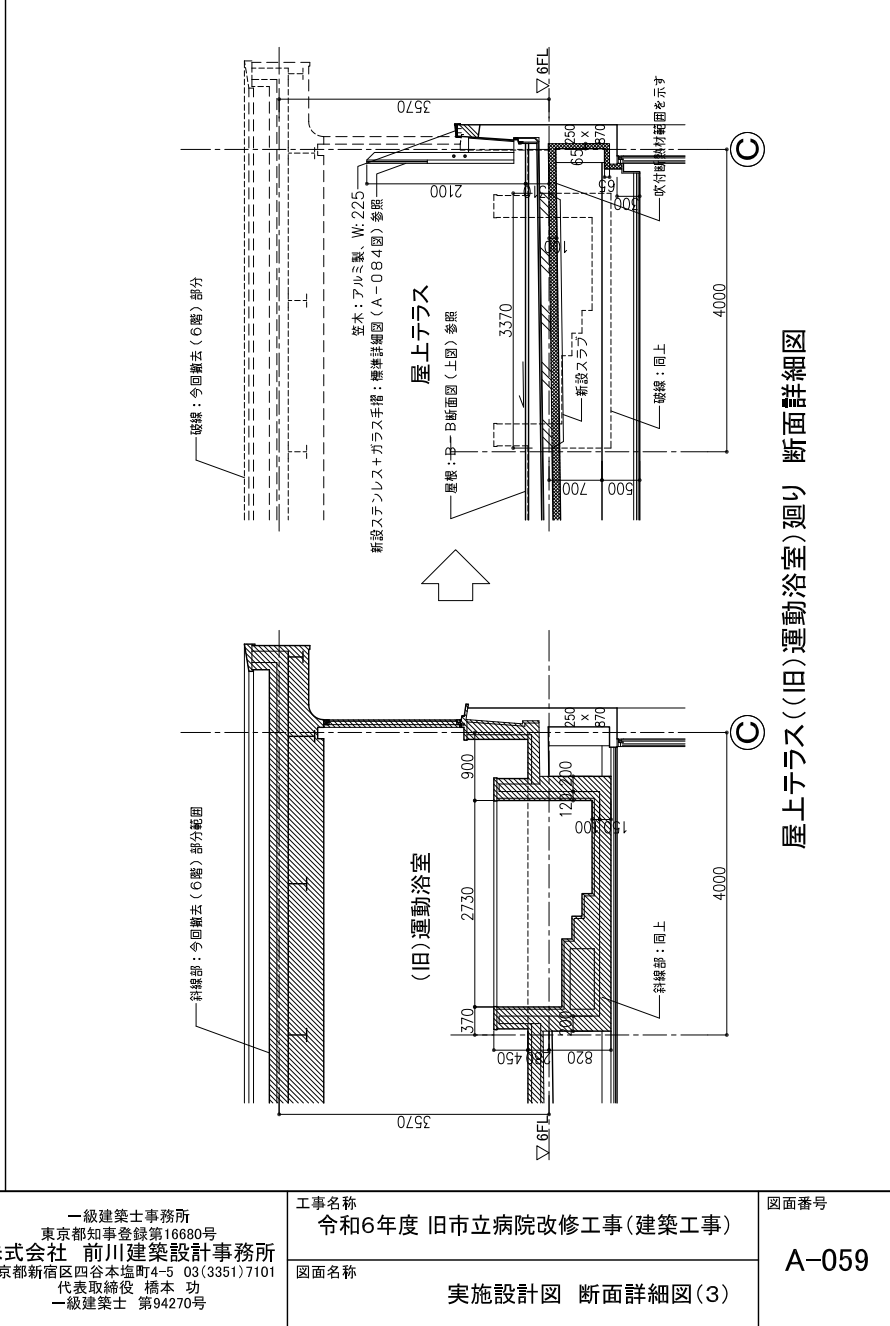


C部 断面詳細図

\*シャフト内鉄筋は本工事（エレベーター）による



B-B断面詳細図



屋上テラス(旧)運動浴室廻り 断面詳細図

一級建築士事務所  
東京都知事登録第64284号  
株式会社 林・石川構造設計事務所  
東京都新宿区四谷本塩町4-5 03(3351)0275  
代表取締役 石川 高一  
構造設計一級建築士 第646号

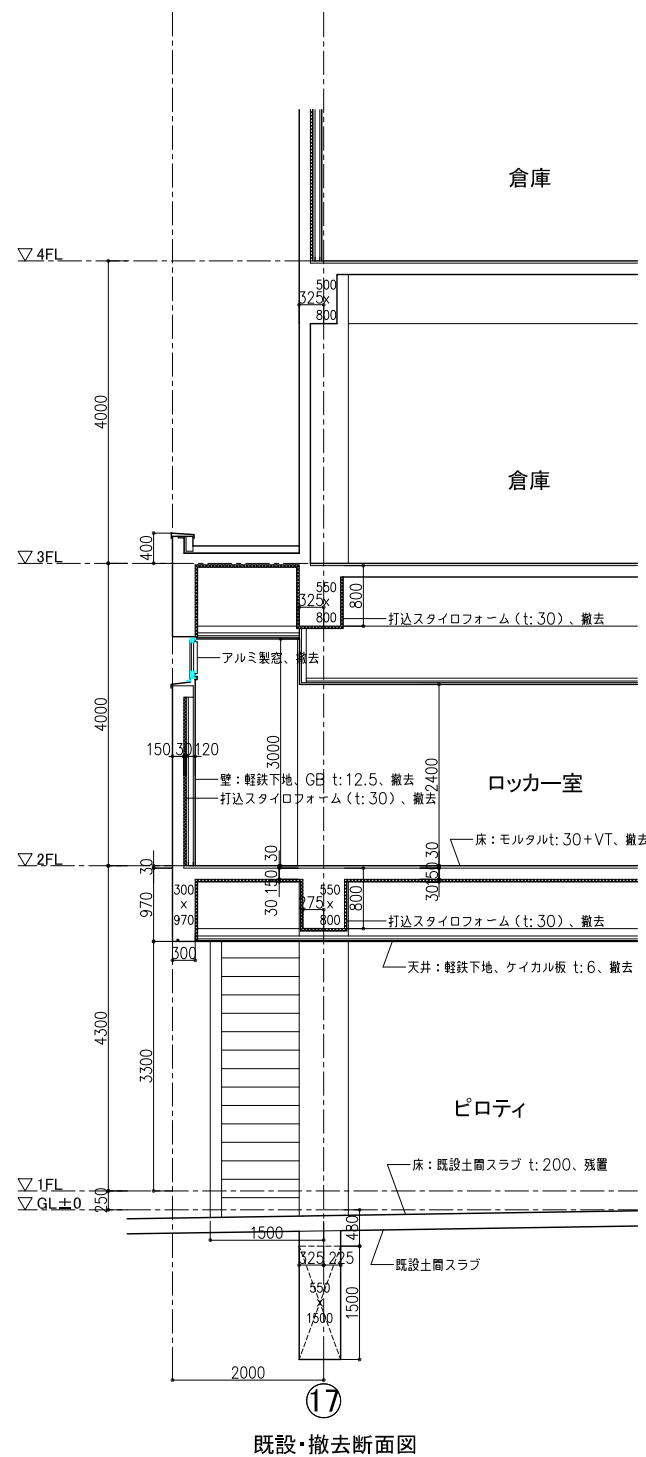
一級建築士事務所  
東京都知事登録第16680号  
株式会社 前川建築設計事務所  
東京都新宿区四谷本塩町4-5 03(3351)7101  
取締役 濱 興治  
設備設計一級建築士 第2105号

2024.01  
A1:S=1:50  
A3:S=1:100

一級建築士事務所  
東京都知事登録第16680号  
株式会社 前川建築設計事務所  
東京都新宿区四谷本塩町4-5 03(3351)7101  
代表取締役 橋本 功  
一級建築士 第94270号

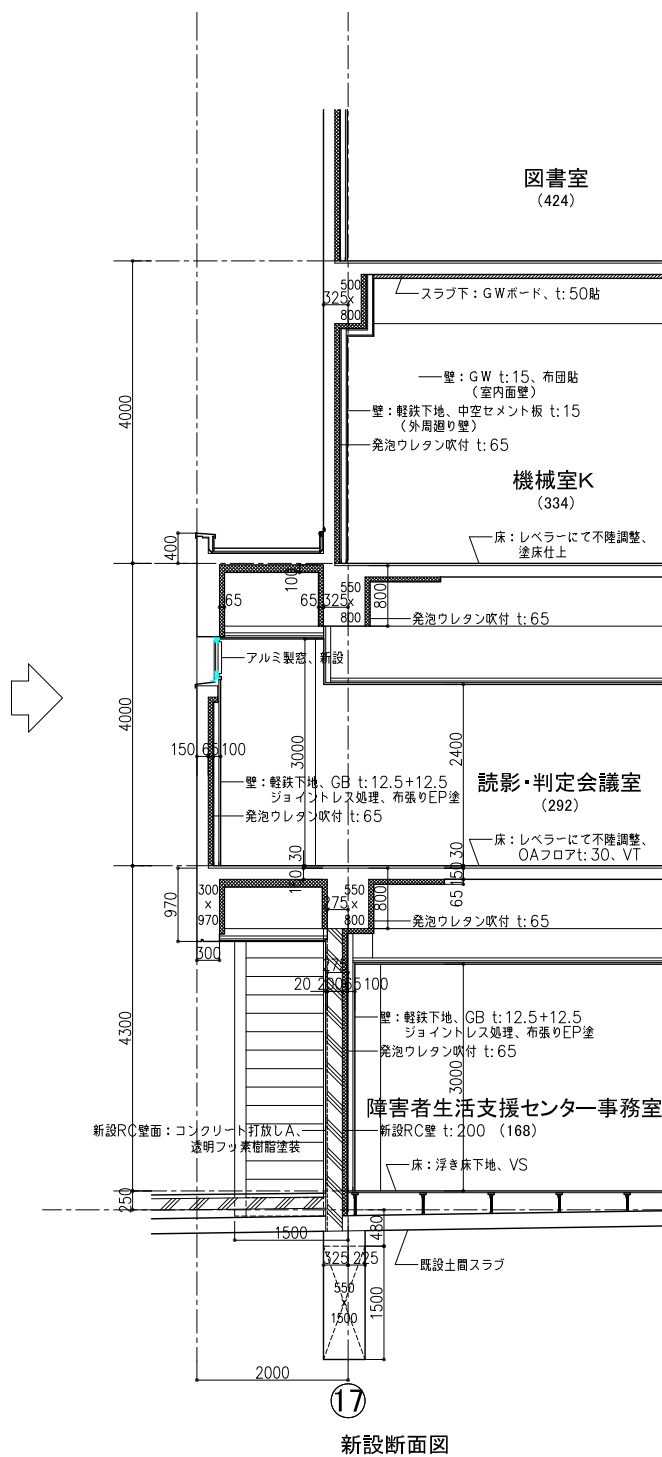
工事名称  
令和6年度 旧市立病院改修工事(建築工事)  
図面名称  
実施設計図 断面詳細図(3)

図面番号  
A-059

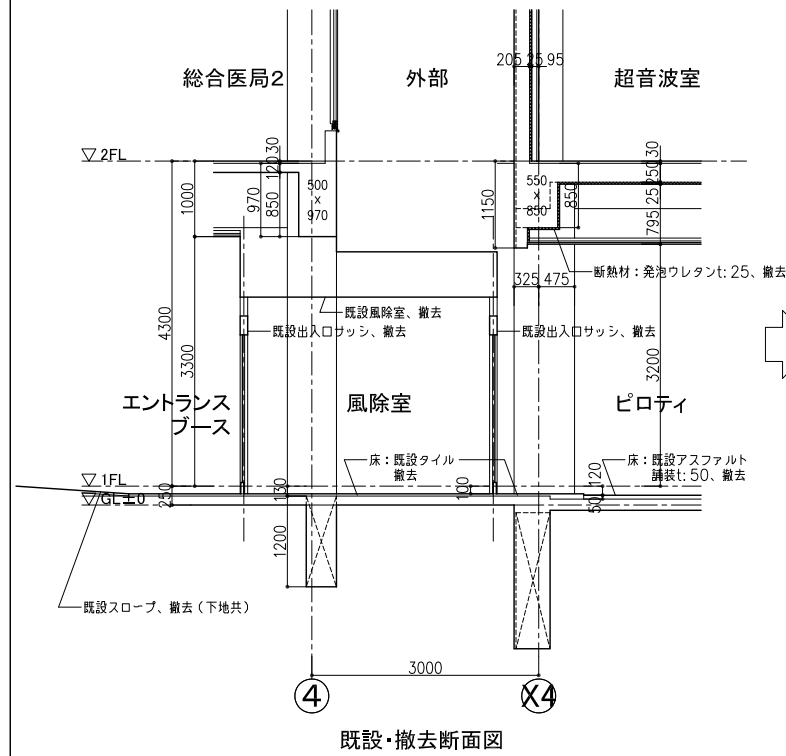


既設・撤去断面図

D部 断面詳細図

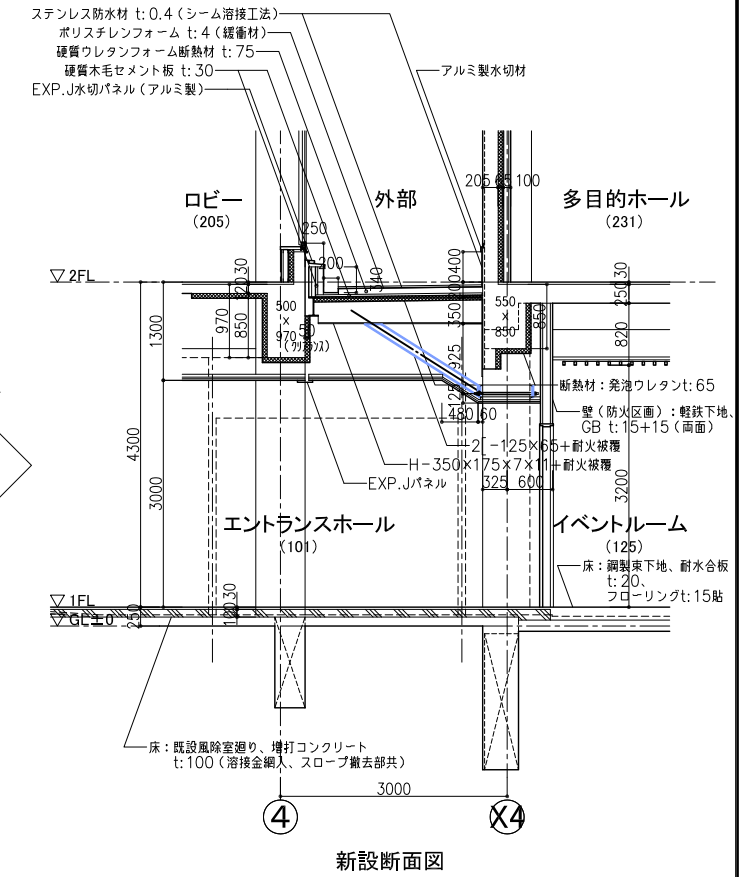


新設断面図

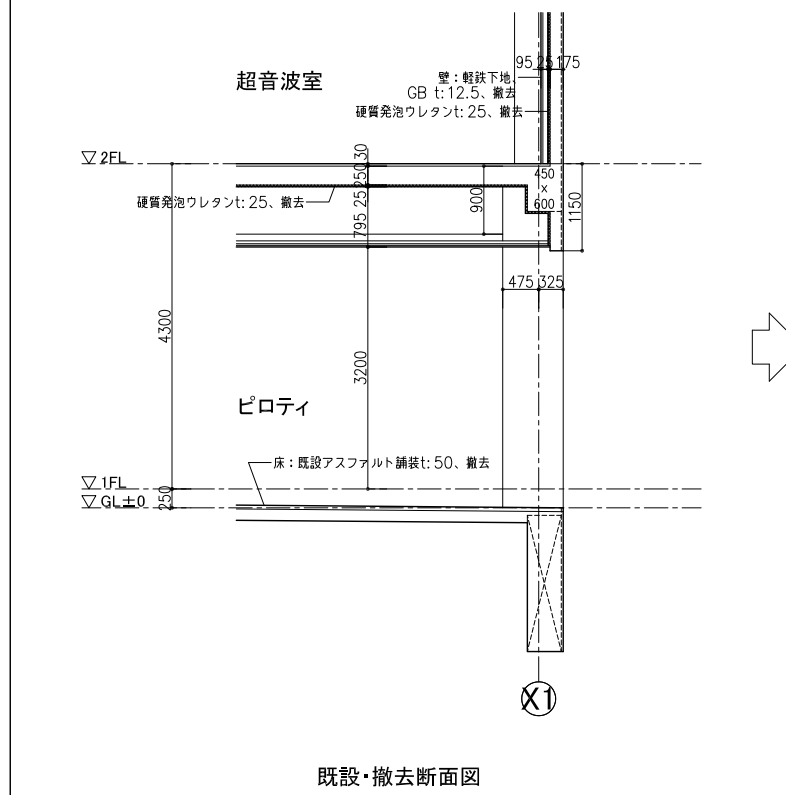


既設・撤去断面図

E部 断面詳細図

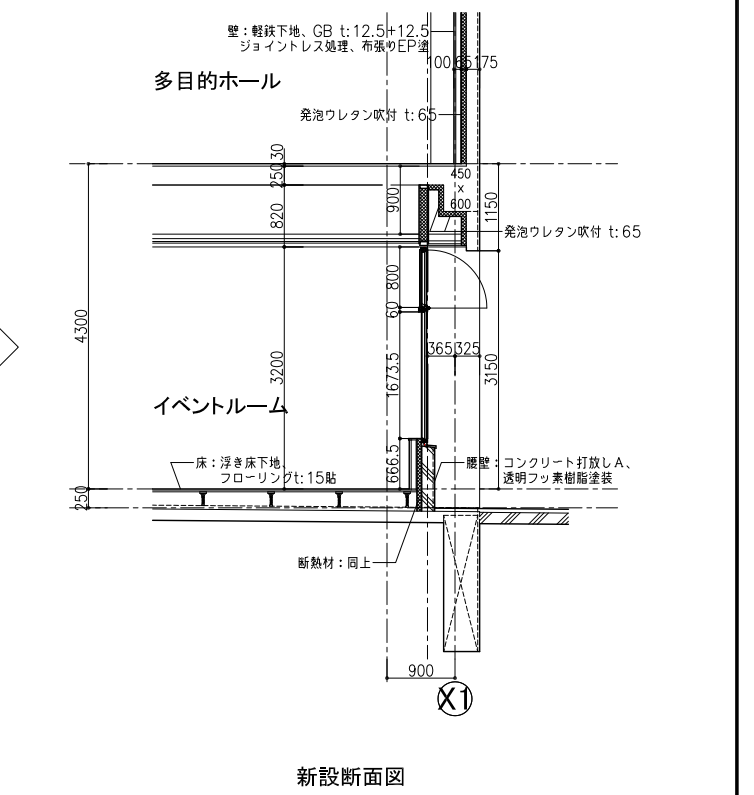


新設断面図



既設・撤去断面図

F部 断面詳細図



新設断面図

一級建築士事務所  
東京都知事登録第64284号  
株式会社林・石川構造設計事務所  
東京都新宿区四谷本塩町4-5 03(3315)0275  
代表取締役 石川 高一  
構造設計一級建築士 第646号

一級建築士事務所  
東京都知事登録第16680号  
株式会社 前川建築設計事務所  
東京都新宿区四谷本塩町4-5 03(3351)7101  
取締役 前川 興治  
設備設計一級建築士 第2105号

2024.01  
A1:S=1:50  
A3:S=1:100

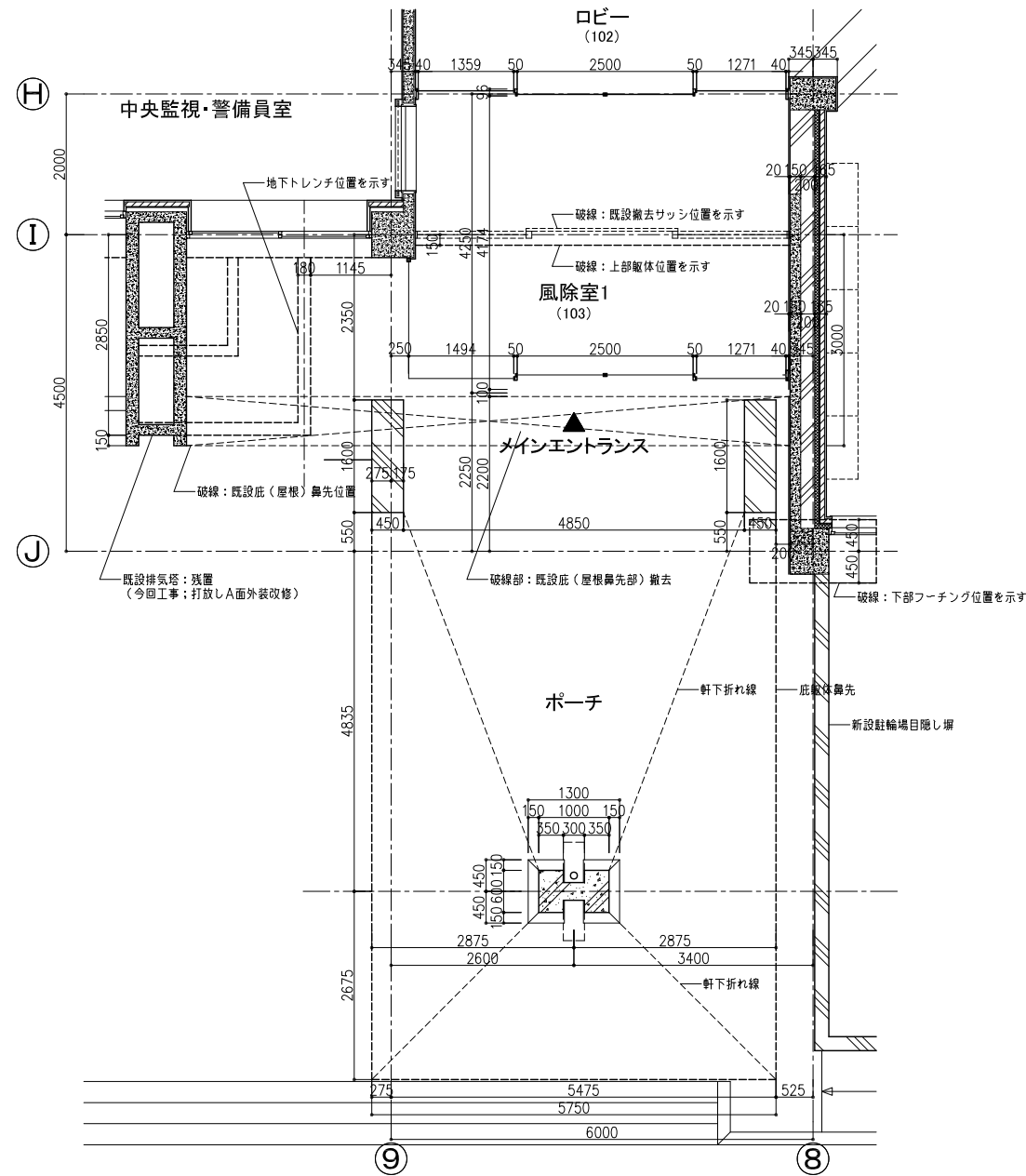
一級建築士事務所  
東京都知事登録第16680号  
株式会社 前川建築設計事務所  
東京都新宿区四谷本塩町4-5 03(3351)7101  
代表取締役 橋本 功  
一級建築士 第94270号

工事名称  
令和6年度 旧市立病院改修工事(建築工事)

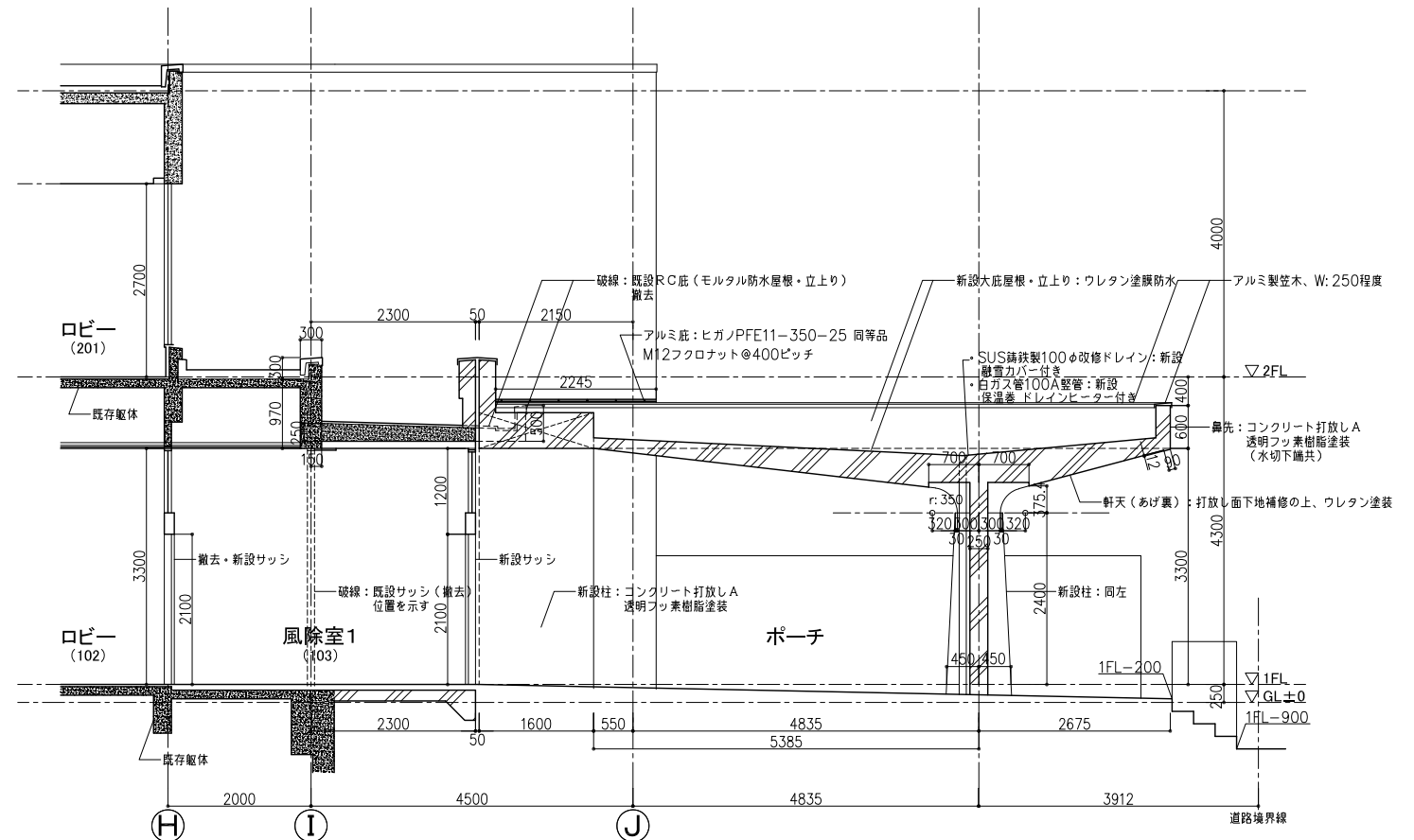
図面名称  
実施設計図 断面詳細図(4)

図面番号  
A-060

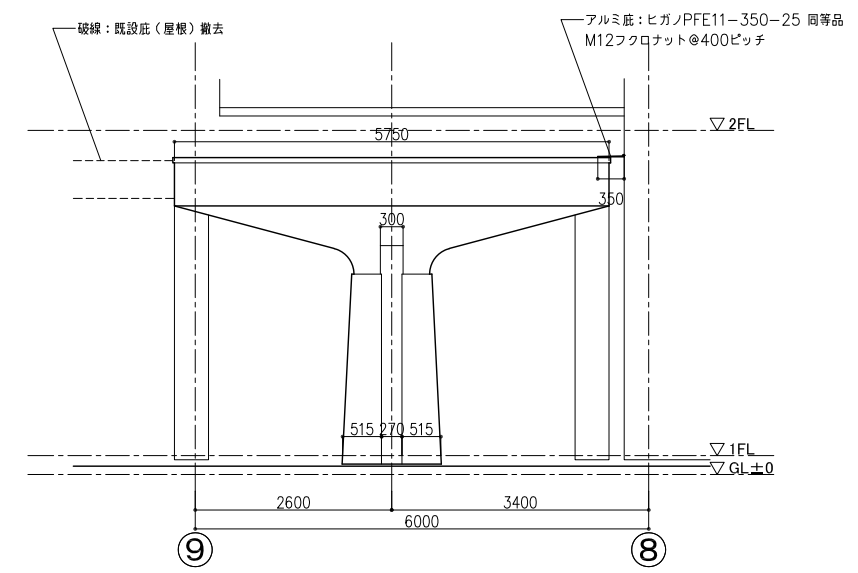




メインエントランス、大庇廻り平面詳細図(撤去・新設図) S:1/50

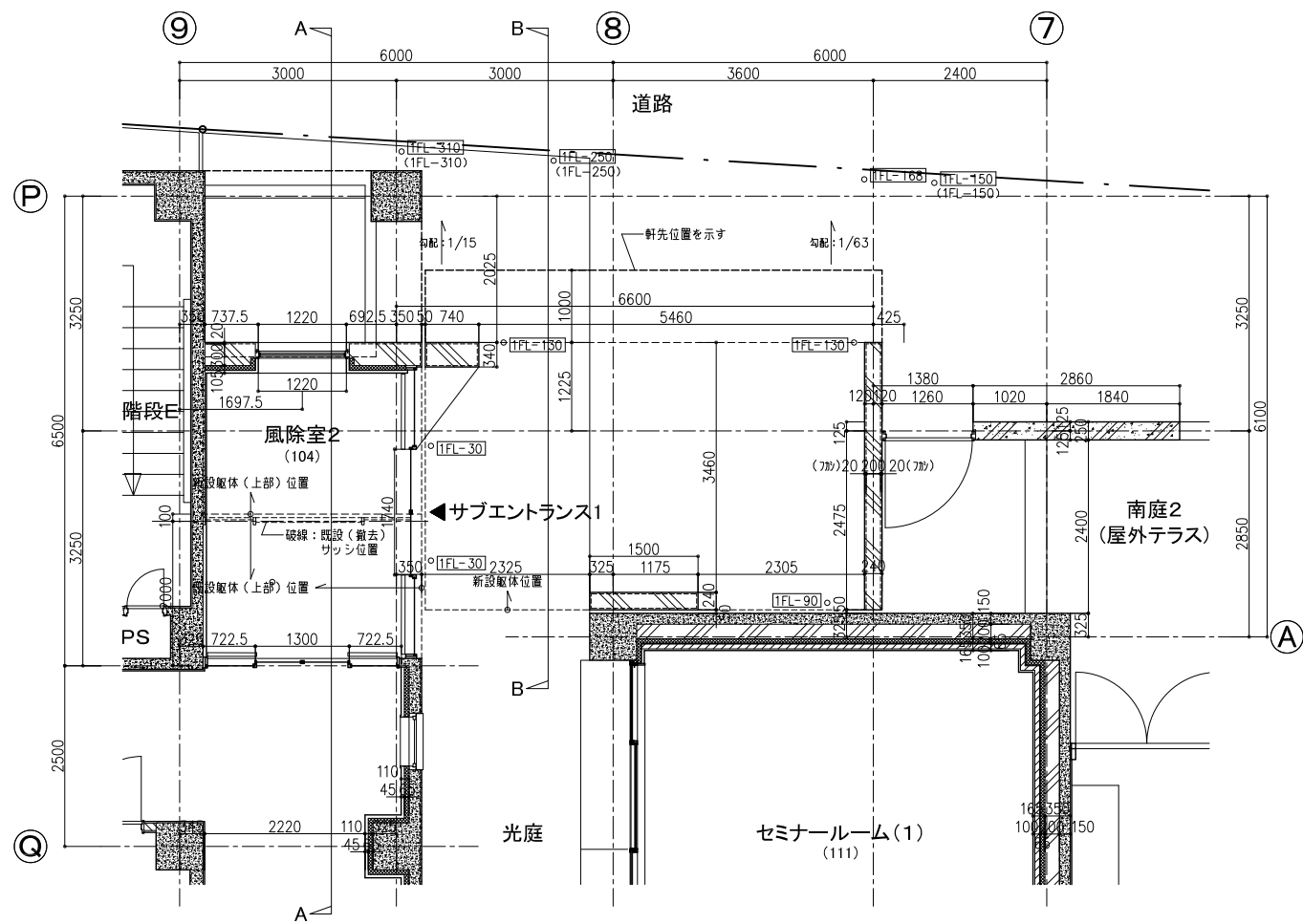


大庇長手方向断面図 S:1/50



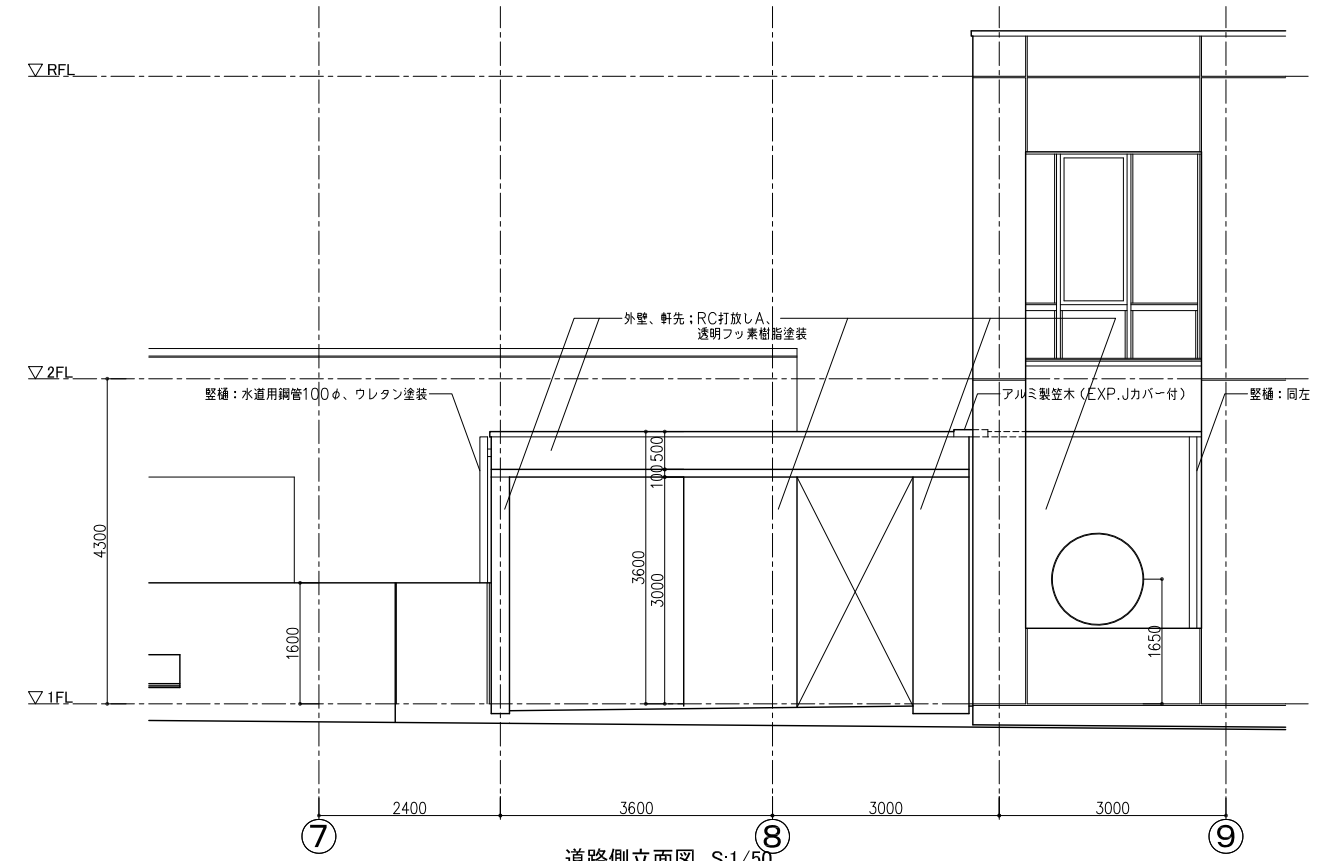
大庇正面姿図 S:1/100

<p>一級建築士事務所 東京都知事登録第64284号 株式会社林・石川構造設計事務所 東京都新宿区四谷本塩町4-5 03(5315)0275 代表取締役 石川 高一 構造設計一級建築士 第646号</p>	<p>一級建築士事務所 東京都知事登録第16680号 株式会社 前川建築設計事務所 東京都新宿区四谷本塩町4-5 03(3351)7101 取締役 漢 興治 設備設計一級建築士 第2105号</p>	<p>2024.01 A1:S=1:50 A3:S=1:100</p>	<p>一級建築士事務所 東京都知事登録第16680号 株式会社 前川建築設計事務所 東京都新宿区四谷本塩町4-5 03(3351)7101 代表取締役 橋本 功 一級建築士 第94270号</p>	<p>工事名称 令和6年度 旧市立病院改修工事(建築工事) 図面名称 実施設計図 メインエントランス庇詳細図</p>	<p>図面番号 A-062</p>
--	---	---	--	--	-----------------------

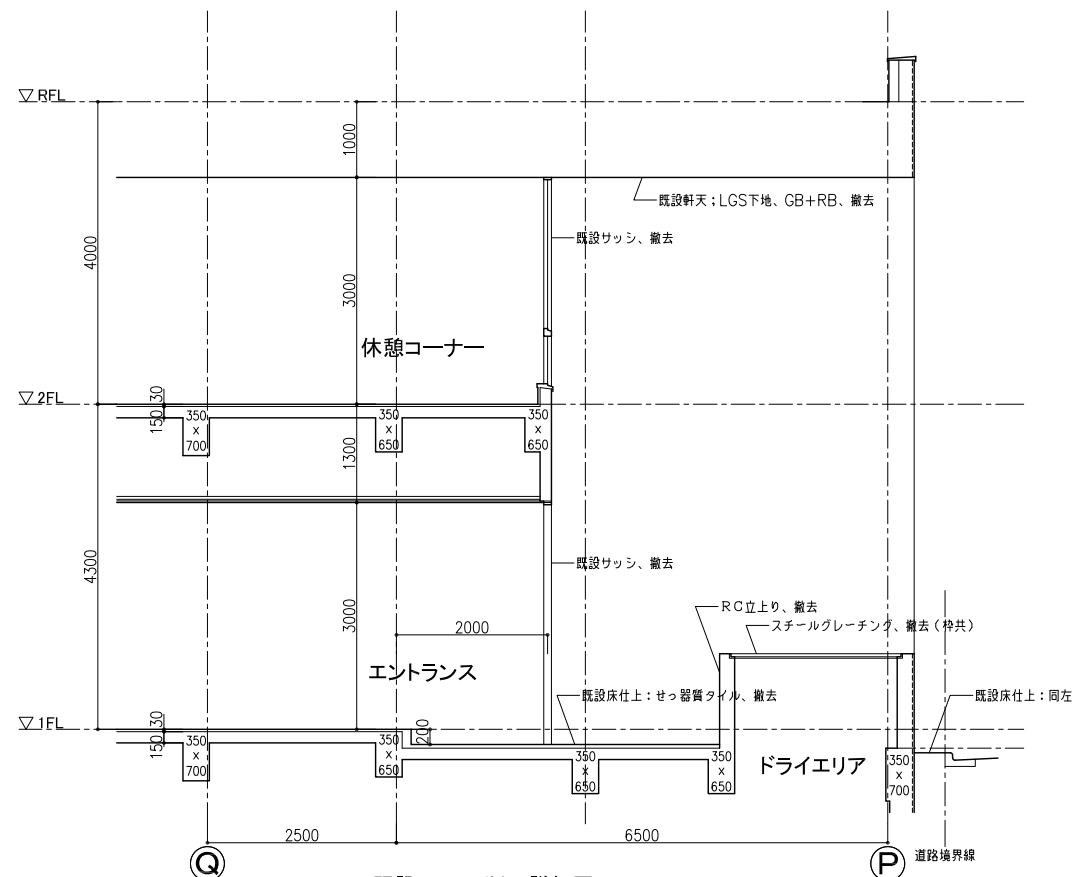


サブエントランス1廻り平面詳細図 S:1/50

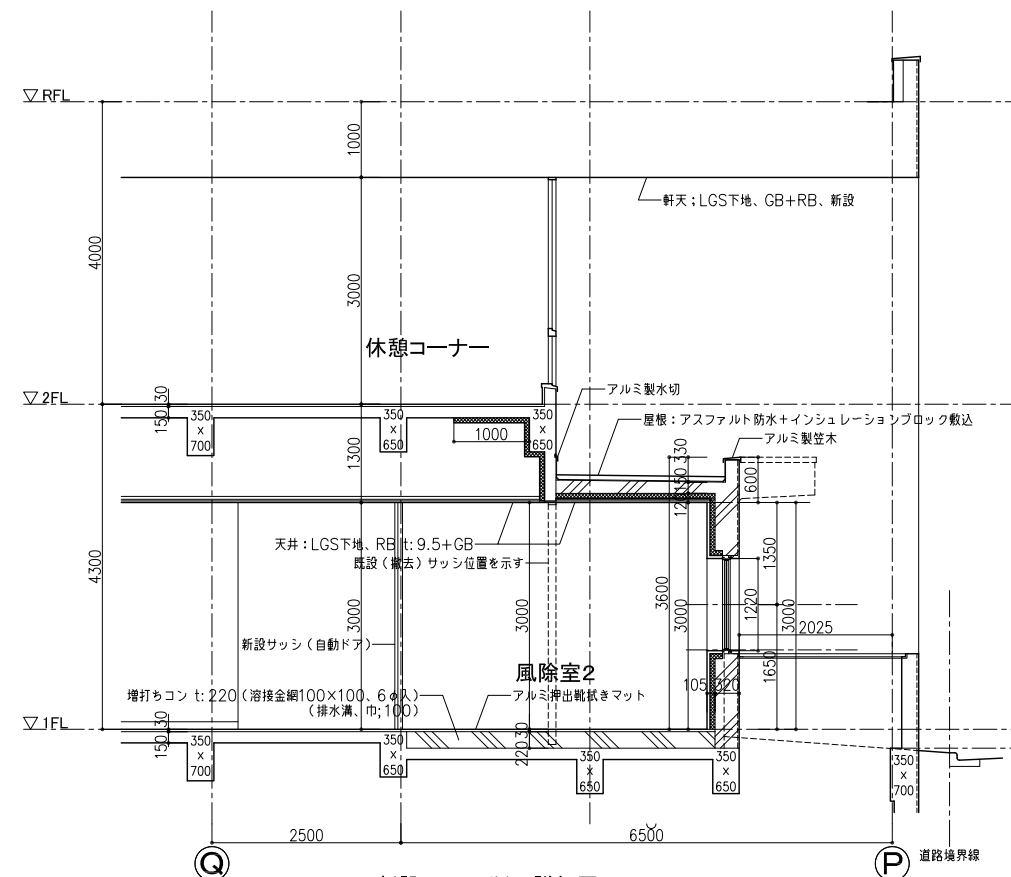
□内の数値は計画レベル、○内の数値は既設レベルを示す



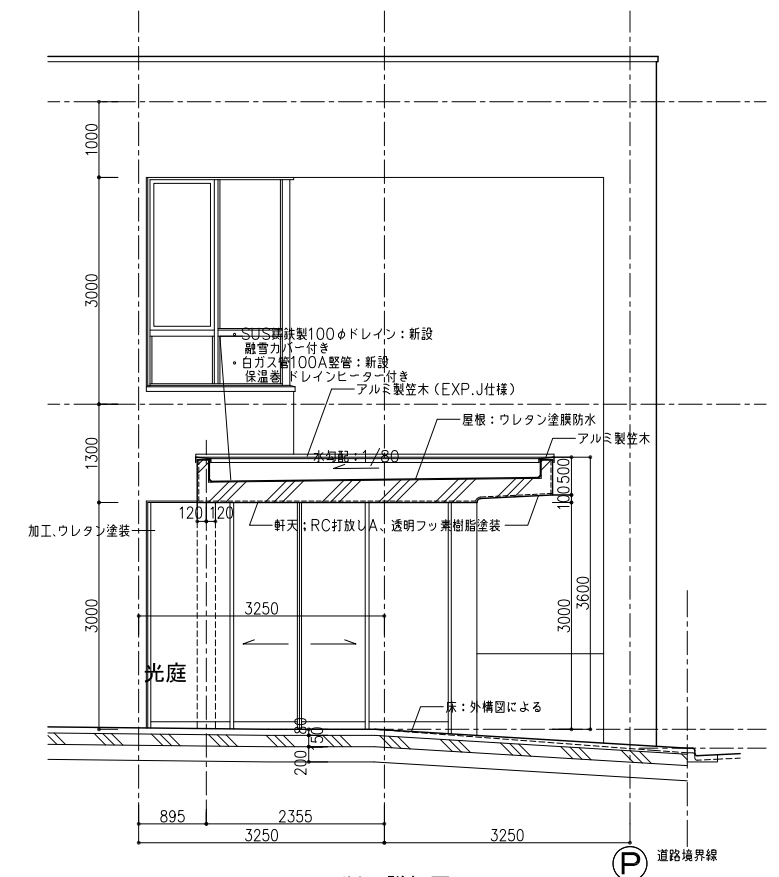
道路側立面図 S:1/50



既設 A-A断面詳細図 S:1/50



新設 A-A断面詳細図 S:1/50



B-B断面詳細図 S:1/50

[Pattern] : 既設コンクリート躯体  
 [Pattern] : 新設コンクリート躯体  
 [Pattern] : 免設ウレタン吹付、t:65

一級建築士事務所  
 東京都知事登録第64284号  
**株式会社林・石川構造設計事務所**  
 東京都新宿区四谷本塩町4-5 03(5315)0275  
 代表取締役 石川 高一  
 構造設計一級建築士 第646号

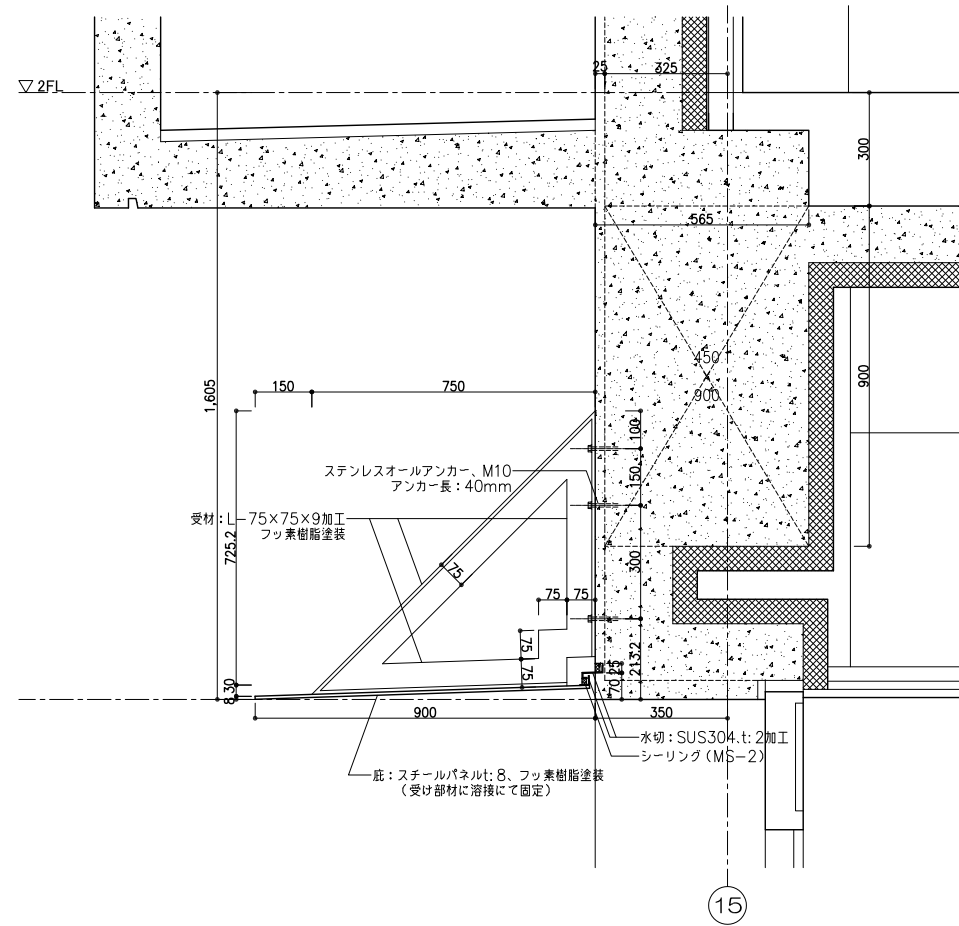
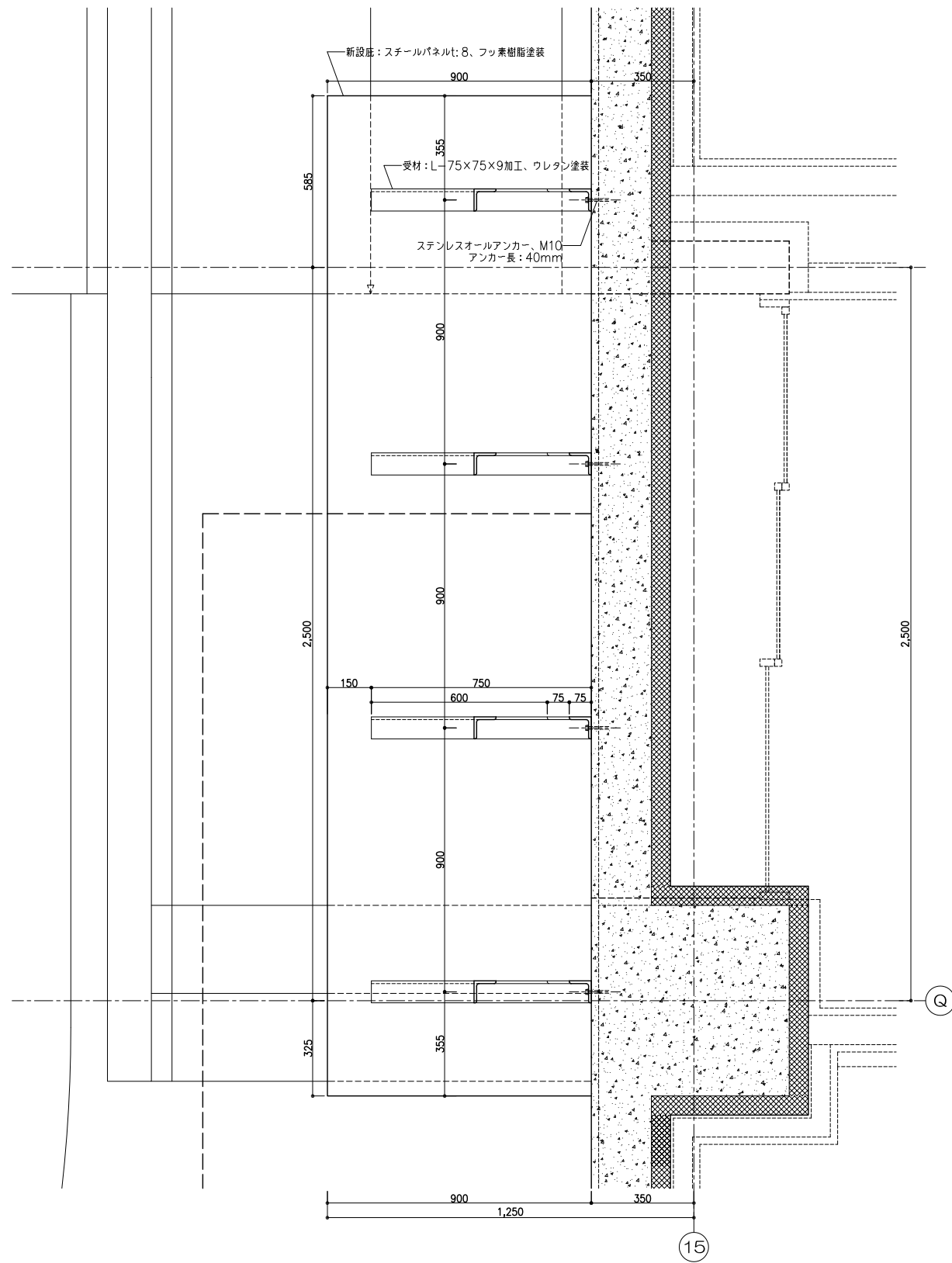
一級建築士事務所  
 東京都知事登録第16680号  
**株式会社 前川建築設計事務所**  
 東京都新宿区四谷本塩町4-5 03(3351)7101  
 取締役 濱 興治  
 設備設計一級建築士 第2105号

2024.01  
 A1:S=1:50  
 A3:S=1:100

一級建築士事務所  
 東京都知事登録第16680号  
**株式会社 前川建築設計事務所**  
 東京都新宿区四谷本塩町4-5 03(3351)7101  
 代表取締役 橋本 功  
 一級建築士 第94270号

工事名称  
**令和6年度 旧市立病院改修工事(建築工事)**  
 図面名称  
**実施設計図 サブエントランス底詳細図**

図面番号  
**A-063**



一級建築士事務所  
東京都知事登録第64284号  
株式会社 林・石川構造設計事務所  
東京都新宿区四谷本塩町4-5 03(5315)0275  
代表取締役 石川 高一  
構造設計一級建築士 第646号

一級建築士事務所  
東京都知事登録第16680号  
株式会社 前川建築設計事務所  
東京都新宿区四谷本塩町4-5 03(3351)7101  
取締役 濱 興治  
設備設計一級建築士 第2105号

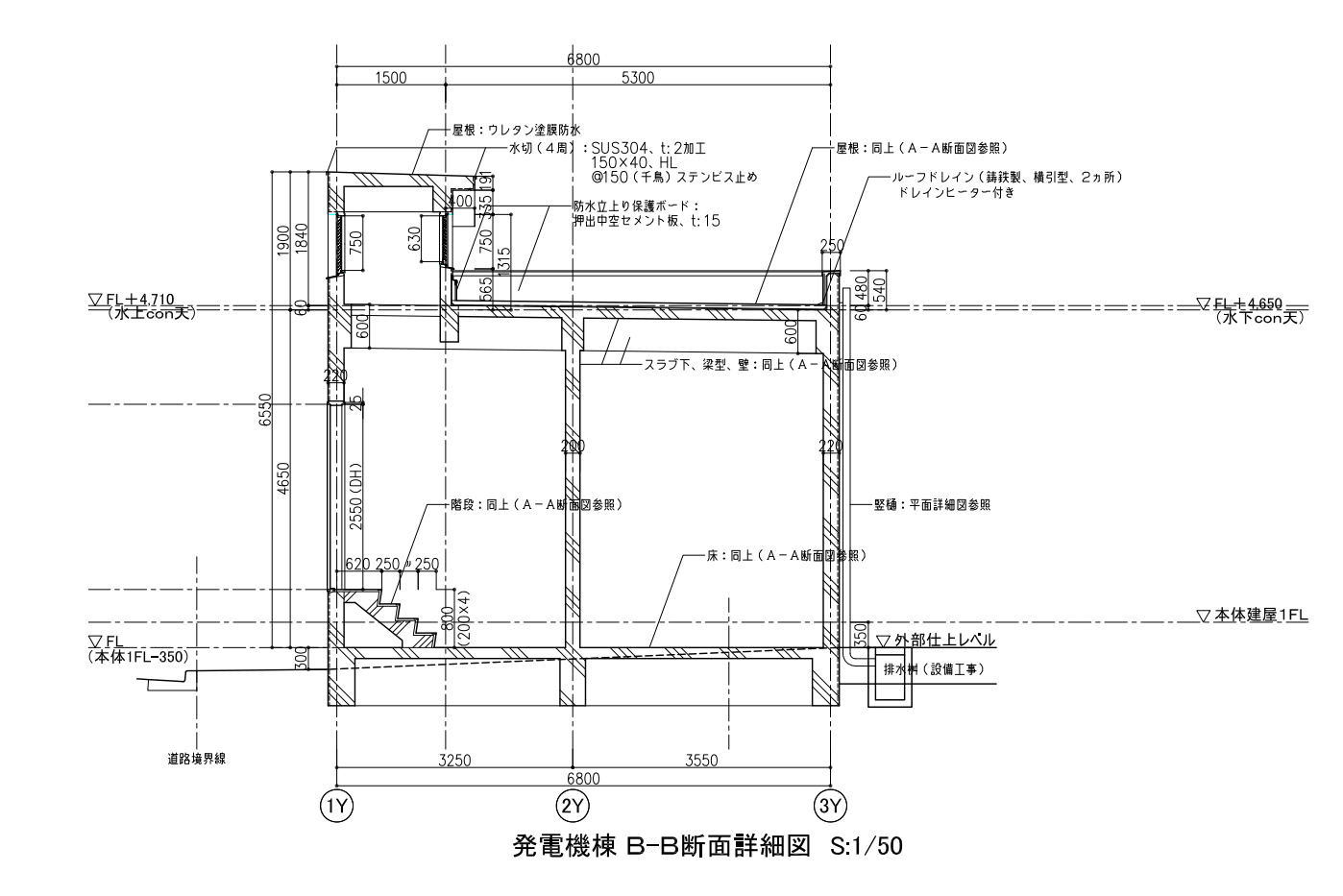
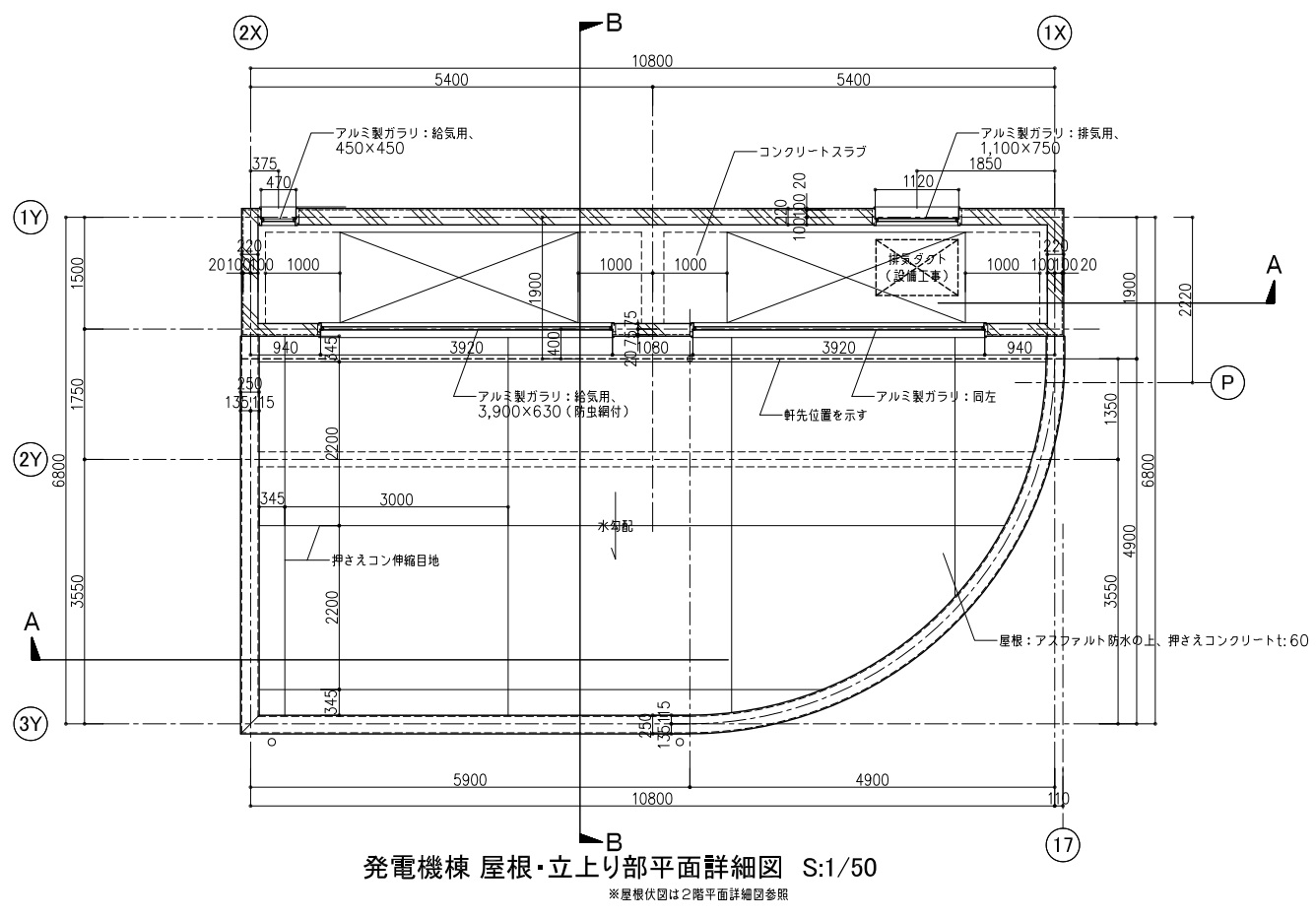
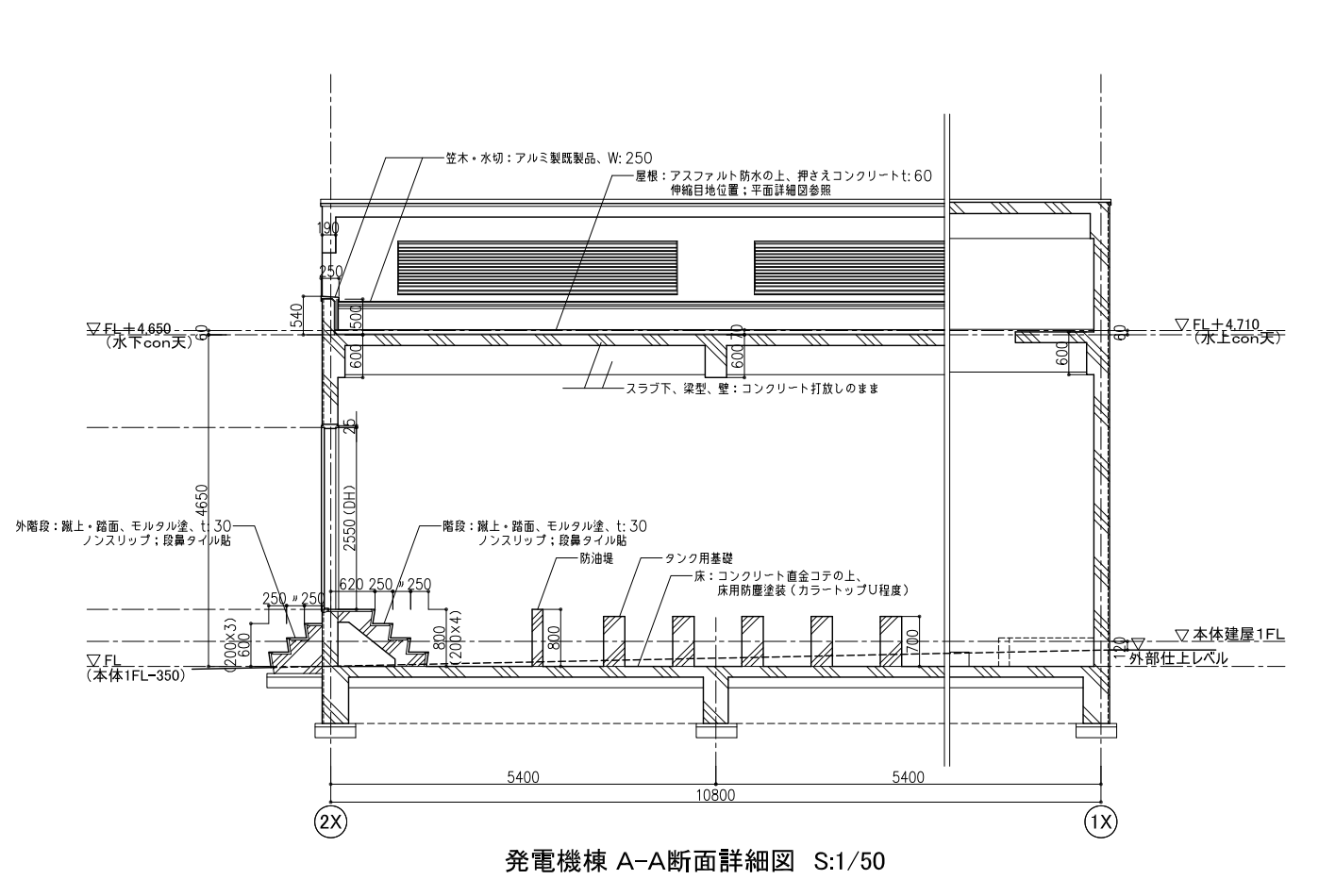
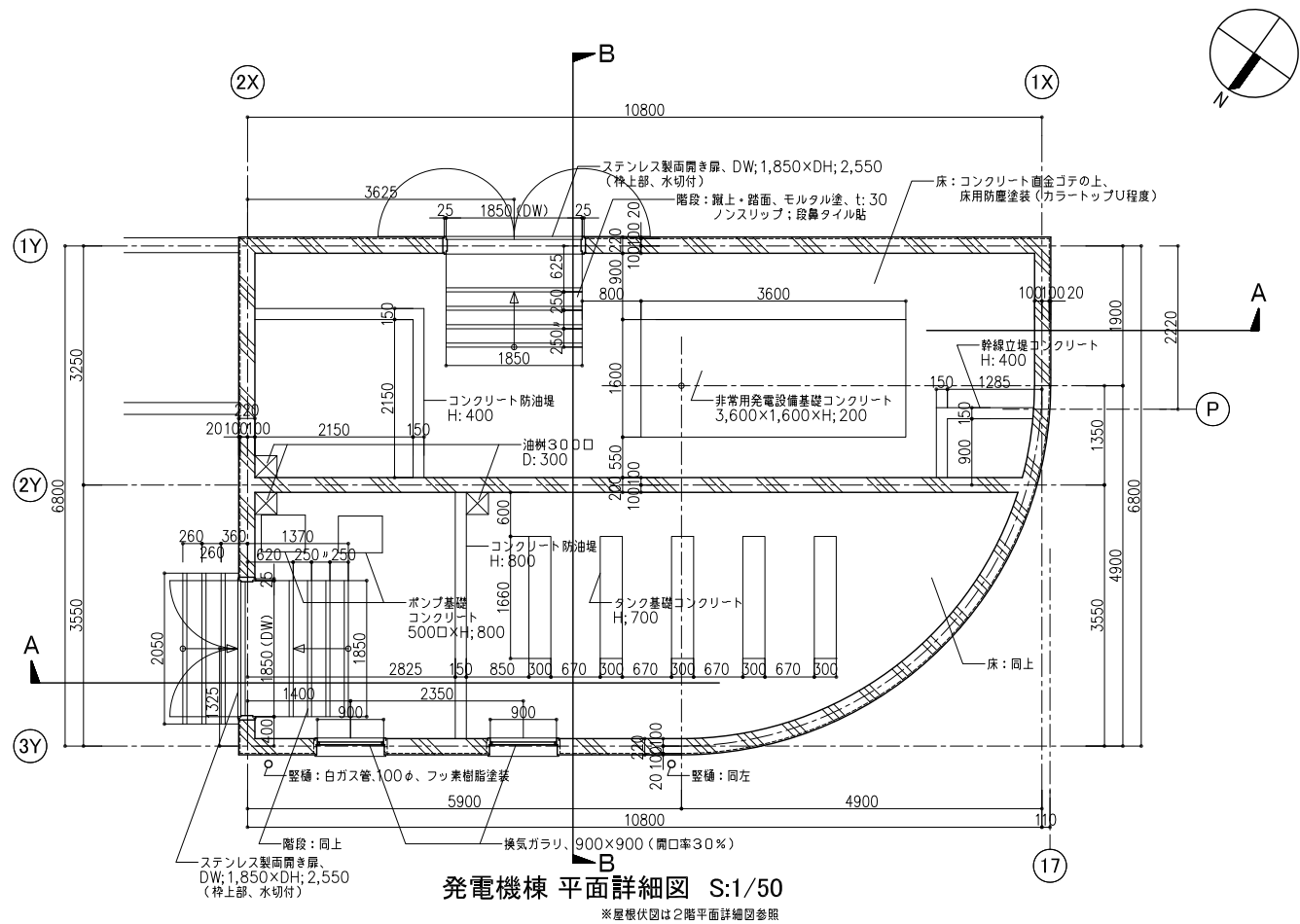
2024.01  
A1:S=1:10  
A3:S=1:20

一級建築士事務所  
東京都知事登録第16680号  
株式会社 前川建築設計事務所  
東京都新宿区四谷本塩町4番5号 03(3351)7101

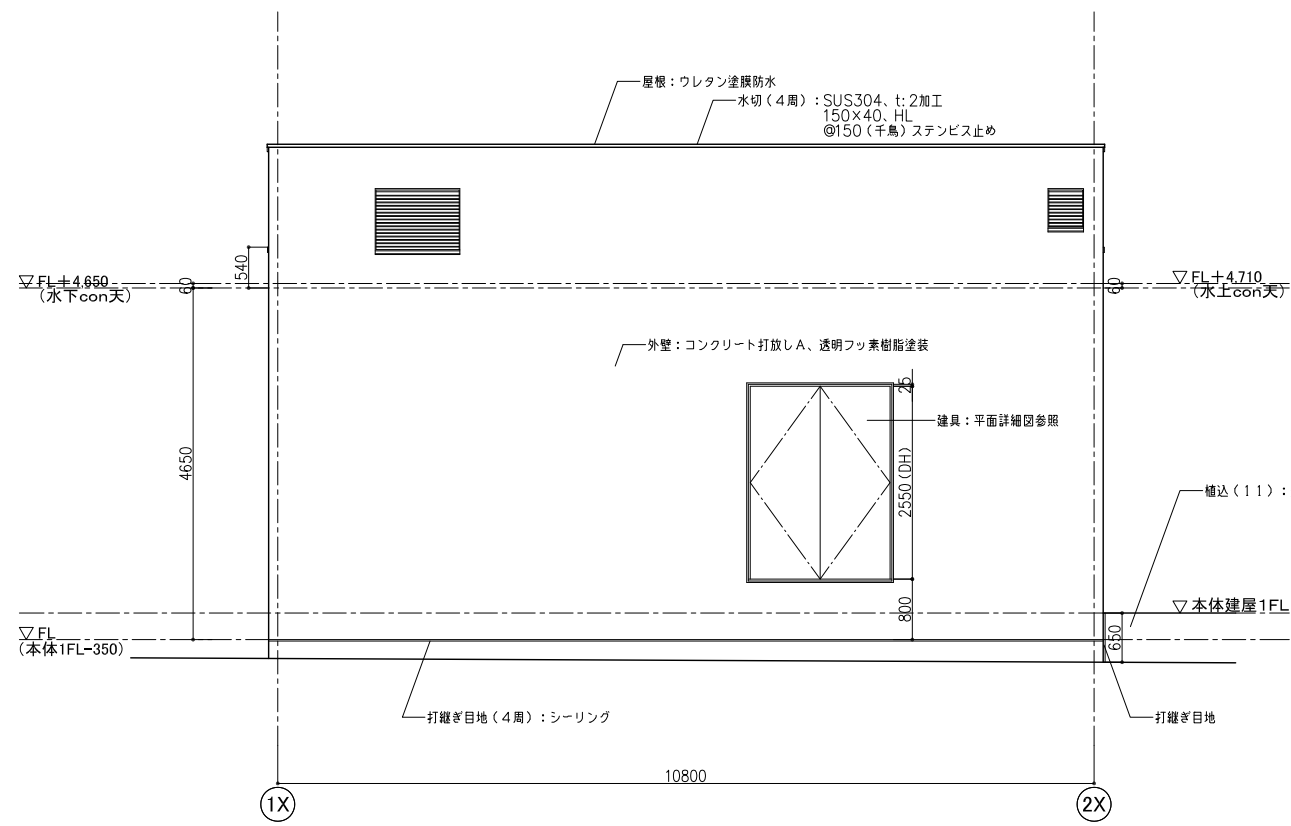
工事名称  
令和6年度 旧市立病院改修工事(建築工事)

図面名称  
実施設計図 急患診療所外部庇詳細図

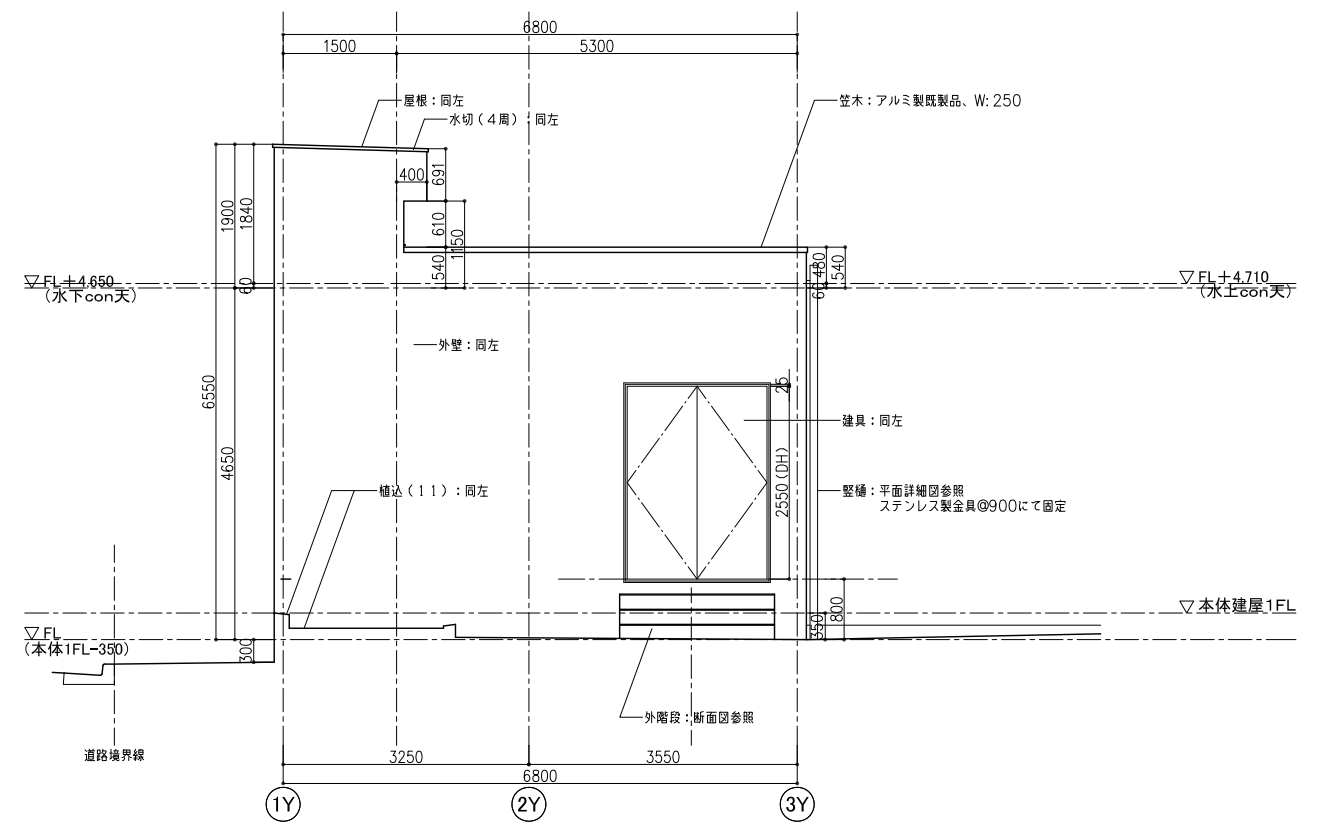
図面番号  
A-064



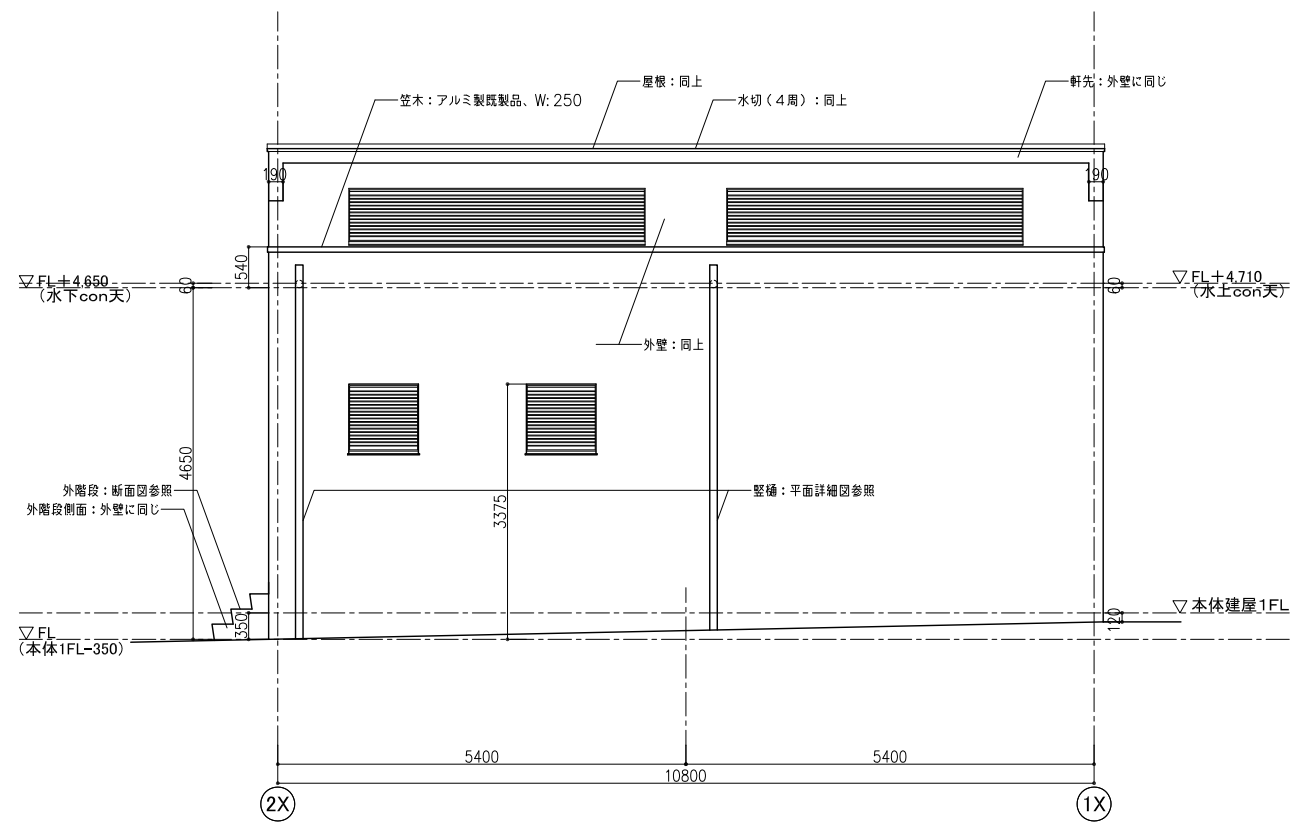
一級建築士事務所 東京都知事登録第64284号 <b>株式会社林・石川構造設計事務所</b> 東京都新宿区四谷本塩町4-5 03(5315)0275 代表取締役 石川 高一 構造設計一級建築士 第646号	一級建築士事務所 東京都知事登録第16680号 <b>株式会社 前川建築設計事務所</b> 東京都新宿区四谷本塩町4-5 03(3351)7101 取締役 漢 興治 設備設計一級建築士 第2105号	2024.01 A1:S=1:50 A3:S=1:100	一級建築士事務所 東京都知事登録第16680号 <b>株式会社 前川建築設計事務所</b> 東京都新宿区四谷本塩町4-5 03(3351)7101 代表取締役 橋本 功 一級建築士 第94270号	工事名称 <b>令和6年度 旧市立病院改修工事(建築工事)</b> 図面名称 <b>実施設計図 発電機棟詳細図(1)</b>	図面番号 <b>A-065</b>
---	--	------------------------------------	---	---	----------------------



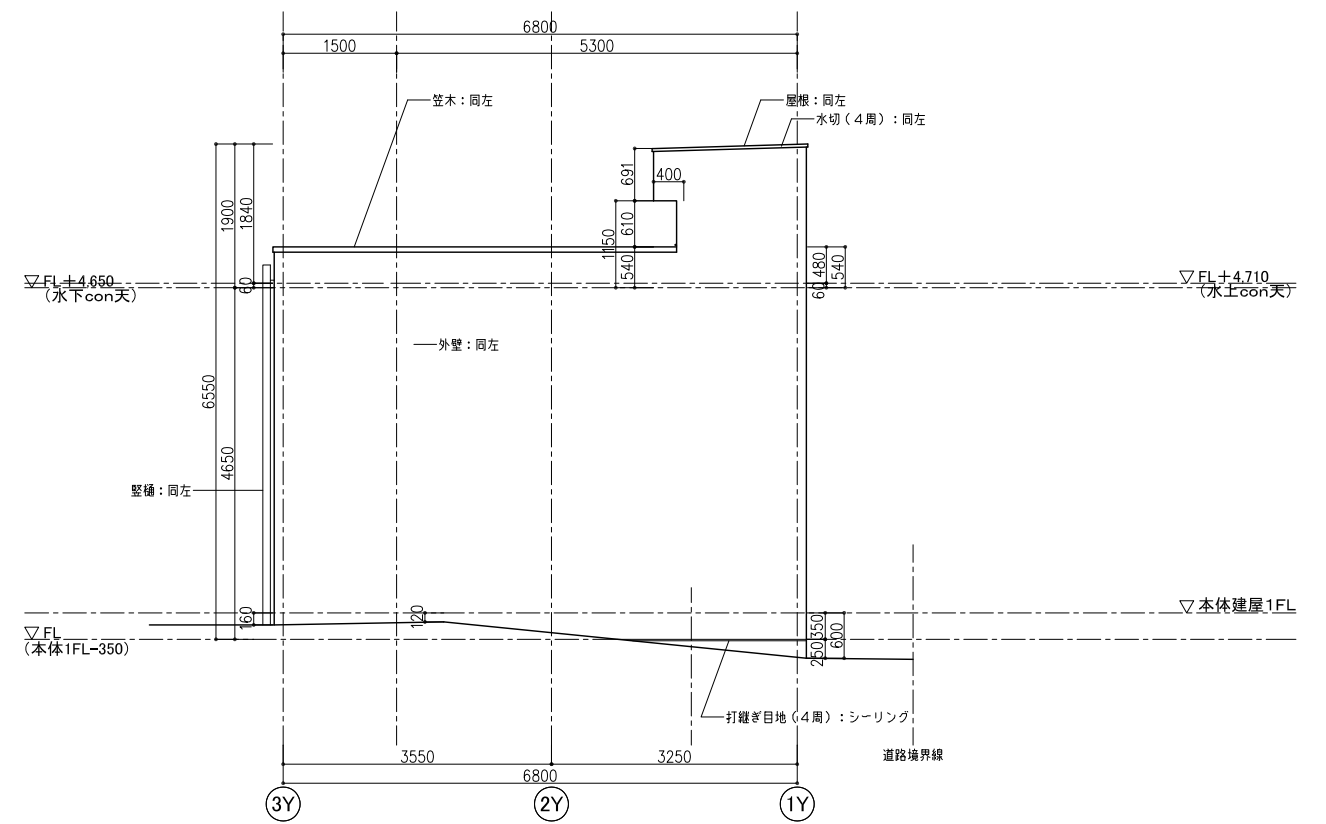
発電機棟 南側立面図 S:1/50



発電機棟 東側立面図 S:1/50



発電機棟 北側立面図 S:1/50



発電機棟 西側立面図 S:1/50

一級建築士事務所  
東京都知事登録第64284号  
株式会社林・石川構造設計事務所  
東京都新宿区四谷本塩町4-5 03(5315)0275  
代表取締役 石川 高一  
構造設計一級建築士 第646号

一級建築士事務所  
東京都知事登録第16680号  
株式会社 前川建築設計事務所  
東京都新宿区四谷本塩町4-5 03(3351)7101  
取締役 濱 興治  
設備設計一級建築士 第2105号

2024.01  
A1:S=1:50  
A3:S=1:100

一級建築士事務所  
東京都知事登録第16680号  
株式会社 前川建築設計事務所  
東京都新宿区四谷本塩町4-5 03(3351)7101  
代表取締役 橋本 功  
一級建築士 第94270号

工事名称  
令和6年度 旧市立病院改修工事(建築工事)  
図面名称  
実施設計図 発電機棟詳細図(2)

図面番号  
A-066





■天井点検口 (600×600、アルミ目地タイプ施付後) (カ所)

	B1F	1F	2F	3F	4F	5F	6F	計
シャッター点検用	0	3	2	1	0	0	0	6
機械設備用	30	95	130	70	45	75	20	465
電気設備用	3	10	9	6	5	5	2	40
合計	33	108	141	77	50	80	22	511

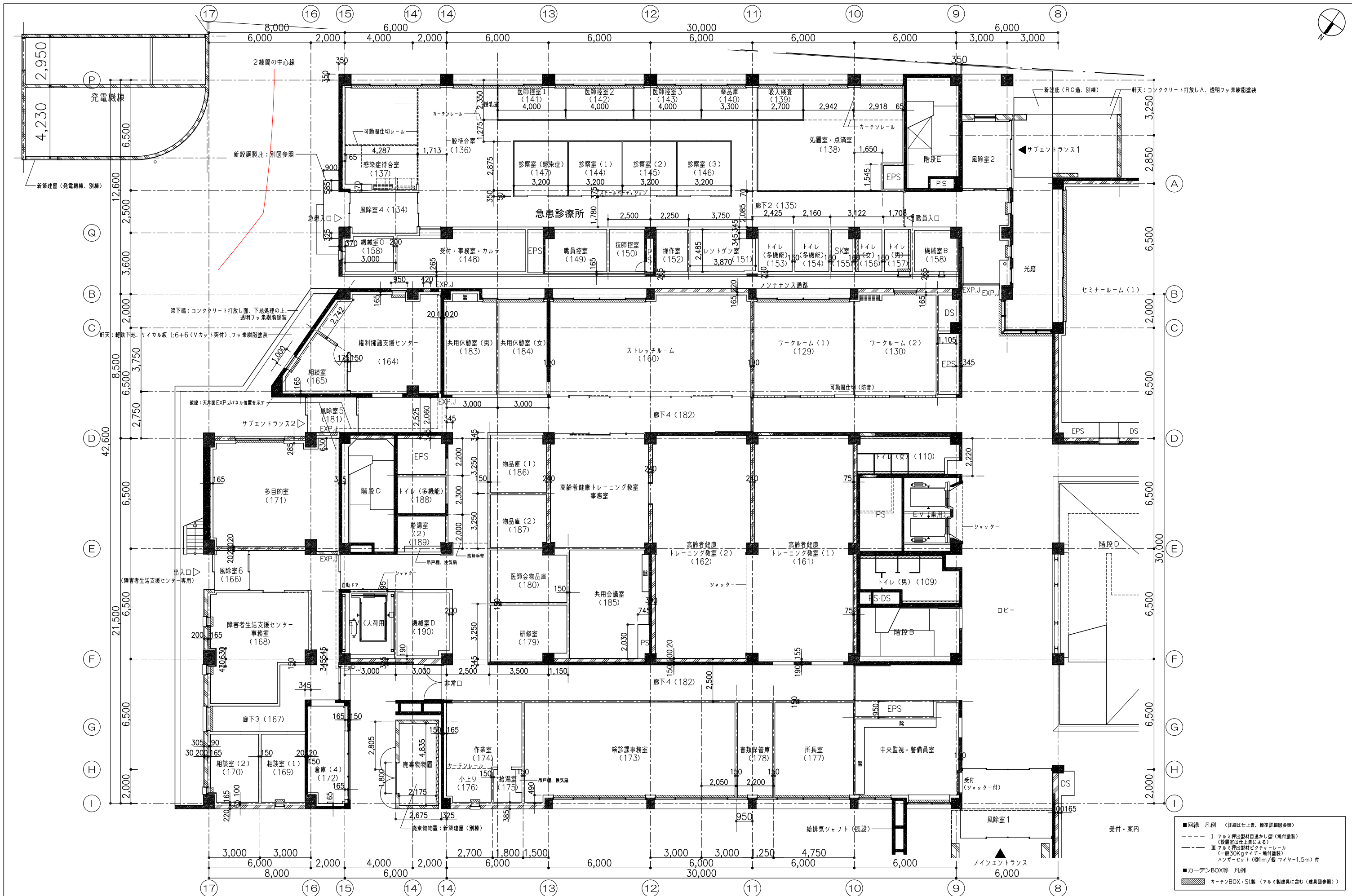
■天井点検口 (450×450、アルミ目地タイプ施付後) (カ所)

	B1F	1F	2F	3F	4F	5F	6F	計
電気設備用	1	14	16	11	15	13	4	74
合計	1	14	16	11	15	13	4	74

■開口補強 (300角以上) (カ所)

	B1F	1F	2F	3F	4F	5F	6F	計
機械設備用	12	82	89	31	36	34	15	299
900×900	2	0	0	0	0	0	0	2
600×600	0	2	12	0	0	0	0	14
450×450	4	0	8	0	8	2	2	24
350×350	2	30	12	2	8	0	2	56
300×300								
電気設備用								1,168
1200×150								

- 回線 凡例 (詳細は仕上表、標準詳細図参照)
- I アルミ押出型材目地なし型 (機付塗装) (設置は仕上表による)
  - II アルミ押出型材目地あり型 (機付塗装) (一般30kgタイプ・機付塗装)
  - ハンガーセット (φ1m/幅ワイヤー1.5m) 付
- カーテンBOX等 凡例
- カーテンBOX・S1製 (アルミ製建具に含む (建具図参照))



- 回線 凡例 (詳細は仕上表、標準詳細図参照)
- I アルミ押出型材目透かし型 (機付塗装)  
(設置は仕上表による)
- III アルミ押出型材目透かし型  
(一般30kgタイプ・機付塗装)  
ハンガーセット (φ1m/幅 1.5m) 付
- カーテンBOX等 凡例
- カーテンBOX・S製 (アルミ製建具に含む (建具図参照))

一級建築士事務所  
東京都知事登録第64284号  
株式会社 林・石川構造設計事務所  
東京都新宿区四谷本塩町4-5 03(5315)0275  
代表取締役 石川 高一  
構造設計一級建築士 第646号

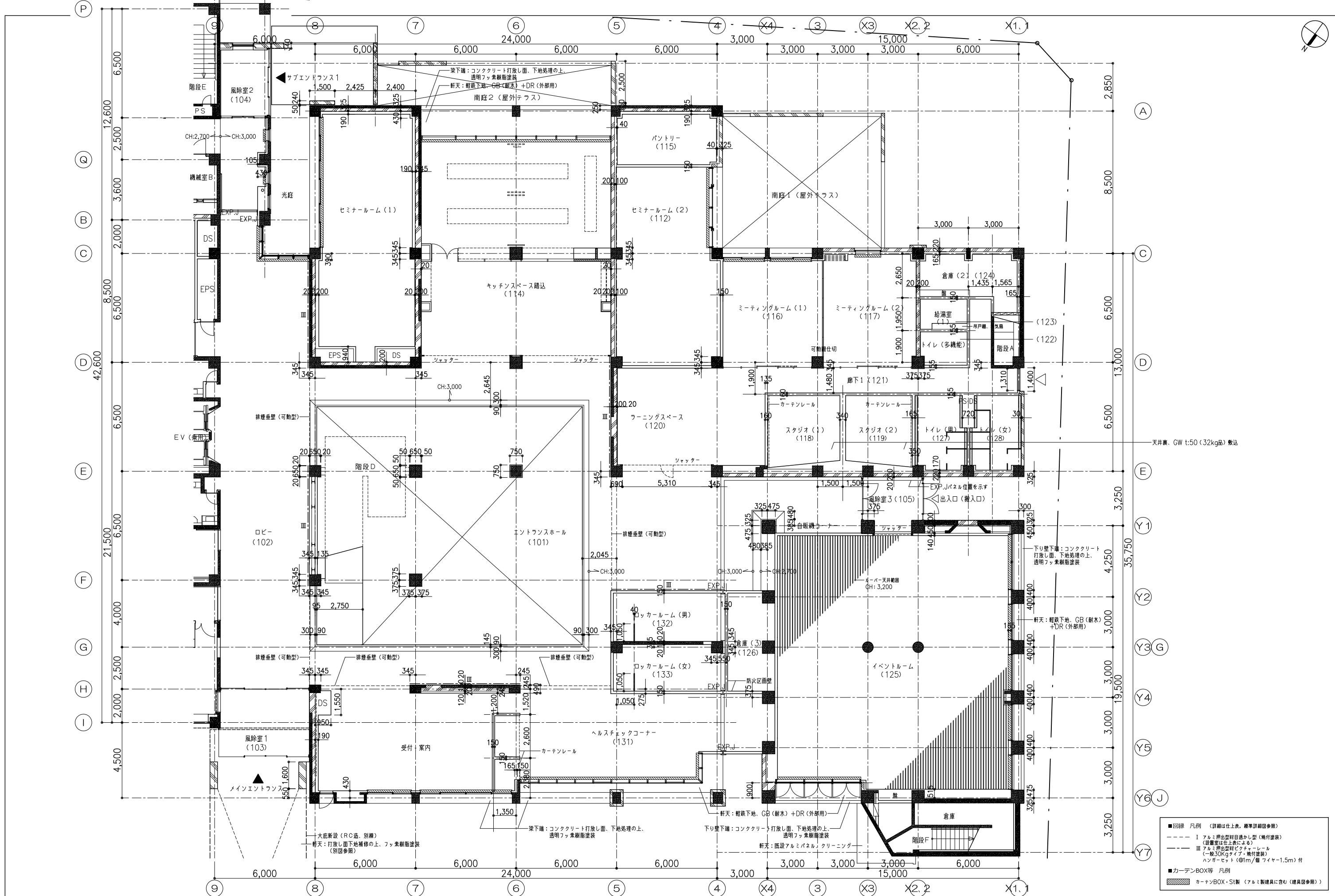
一級建築士事務所  
東京都知事登録第16890号  
株式会社 前川建築設計事務所  
東京都新宿区四谷本塩町4-5 03(3351)7101  
取締役 前川 興治  
設備設計一級建築士 第2105号

2024.01  
A1:S=1:100  
A3:S=1:200

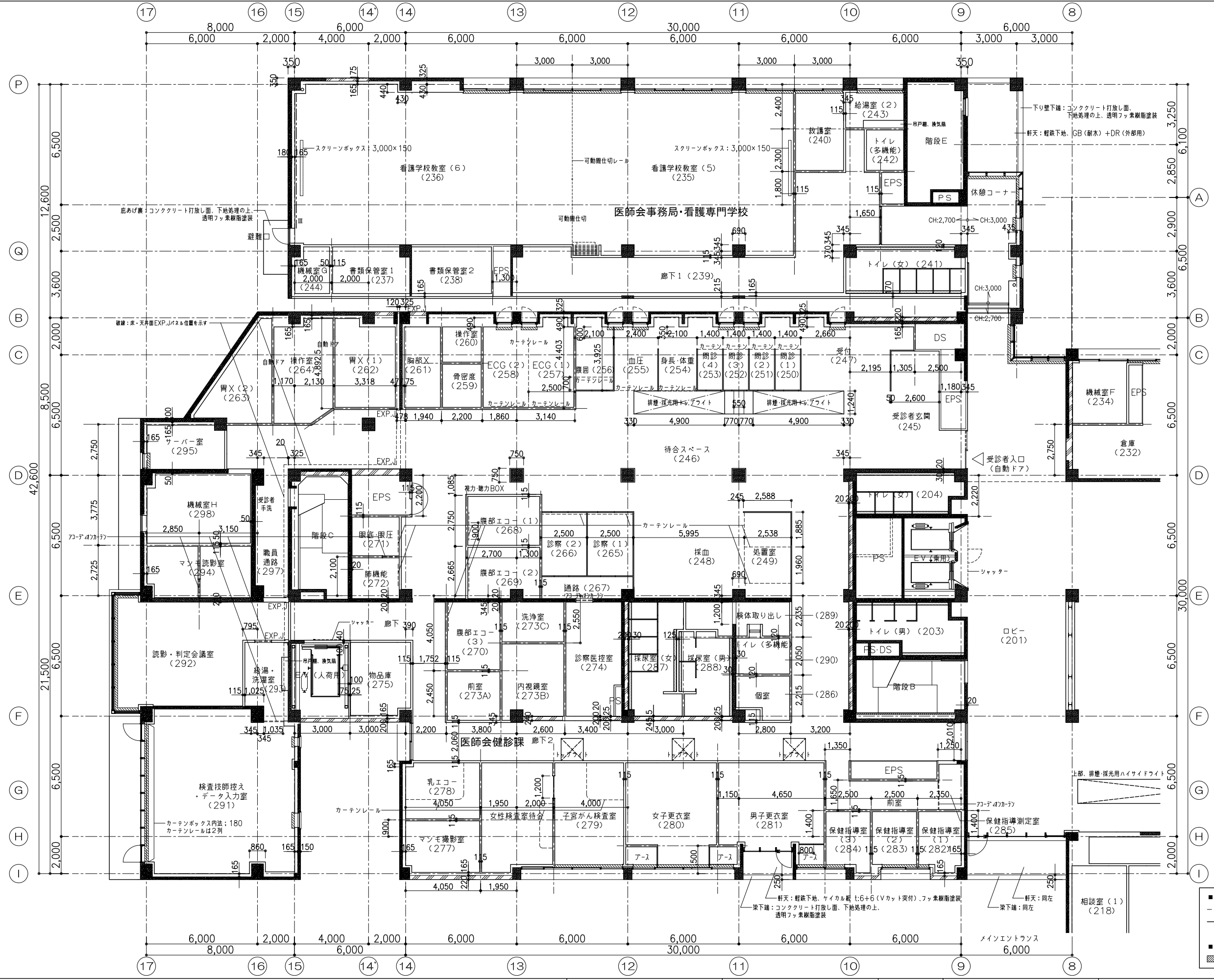
一級建築士事務所  
東京都知事登録第16890号  
株式会社 前川建築設計事務所  
東京都新宿区四谷本塩町4-5 03(3351)7101  
代表取締役 橋本 功  
一級建築士 第94270号

工事名称  
令和6年度 旧市立病院改修工事 (建築工事)  
図面名称  
実施設計図 1階天井伏図 (1)

図面番号  
A-068



- 回線 凡例 (詳細は仕上表、標準詳細図参照)
- I アルミ押出型材自造かし型 (機付建築)  
(設置は仕上表による)
- III アルミ押出型材ビニール  
(一般30kgタイプ・機付建築)  
ハンガースト (0.1m/幅 ワイヤー1.5m) 付
- カーテンBOX等 凡例
- カーテンBOX・S製 (アルミ製建具に含む (建具図参照))



- 回線 凡例 (詳細は仕上表、標準詳細図参照)
- I アルミ押出型材目隠し型 (機付塗装)  
(設置は仕上表による)
- II アルミ押出型材目隠し型 (機付塗装)  
(一般30Kgタイプ・機付塗装)  
ハンガーセット (φ1m/幅ワイヤー1.5m) 付
- カーテンBOX等 凡例
- カーテンBOX・S製 (アルミ製建具に含む (建具図参照))