

- 回線 凡例 (詳細は仕上表、標準詳細図参照)
- I アルミ押出型材目隠し型 (機付建築)
(設置は仕上表による)
- III アルミ押出型材ビーターレール
(一般30kgタイプ・機付建築)
ハンガースト (0.1m/幅 ワイヤー1.5m) 付
- カーテンBOX等 凡例
- ▨ カーテンBOX・S製 (アルミ製建具に含む (建具図参照))

一級建築士事務所
東京都知事登録第64284号
株式会社 林・石川構造設計事務所
東京都新宿区四谷本塩町4-5 03(5315)0275
代表取締役 石川 高一
構造設計一級建築士 第646号

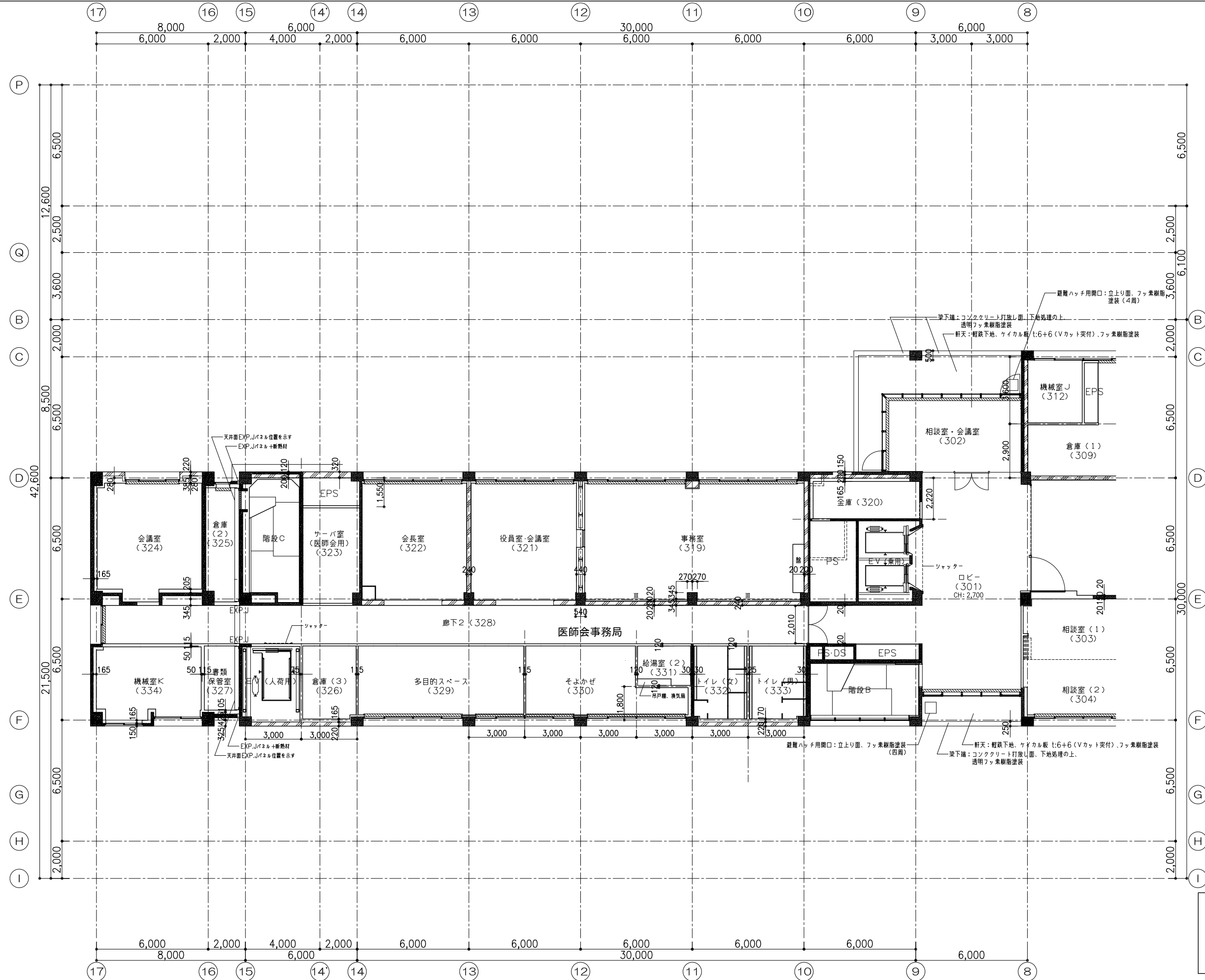
一級建築士事務所
東京都知事登録第16880号
株式会社 前川建築設計事務所
東京都新宿区四谷本塩町4-5 03(3351)7101
取締役 前川 清
設備設計一級建築士 第2105号

2024.01
A1:S=1:100
A3:S=1:200

一級建築士事務所
東京都知事登録第16680号
株式会社 前川建築設計事務所
東京都新宿区四谷本塩町4-5 03(3351)7101
代表取締役 橋本 功
一級建築士 第94270号

工事名称
令和6年度 旧市立病院改修工事 (建築工事)
図面名称
実施設計図 2階天井伏図 (2)

図面番号
A-071



- 回線 凡例 (詳細は仕上表、標準詳細図参照)
- Ⅰ アルミ押出型材目隠し型 (機付塗装)
(設置は仕上表による)
- Ⅱ アルミ押出型材ビデューレール
(一般30Kgタイプ・機付塗装)
ハンガースト (φ1m/幅 1.5m) 付
- カーテンBOX等 凡例
- カーテンBOX・S製 (アルミ製建具に含む (建具図参照))

一級建築士事務所
東京都知事登録第64284号
株式会社 林・石川構造設計事務所
東京都新宿区四谷本塩町4-5 03(5315)0275
代表取締役 石川 高一
構造設計一級建築士 第646号

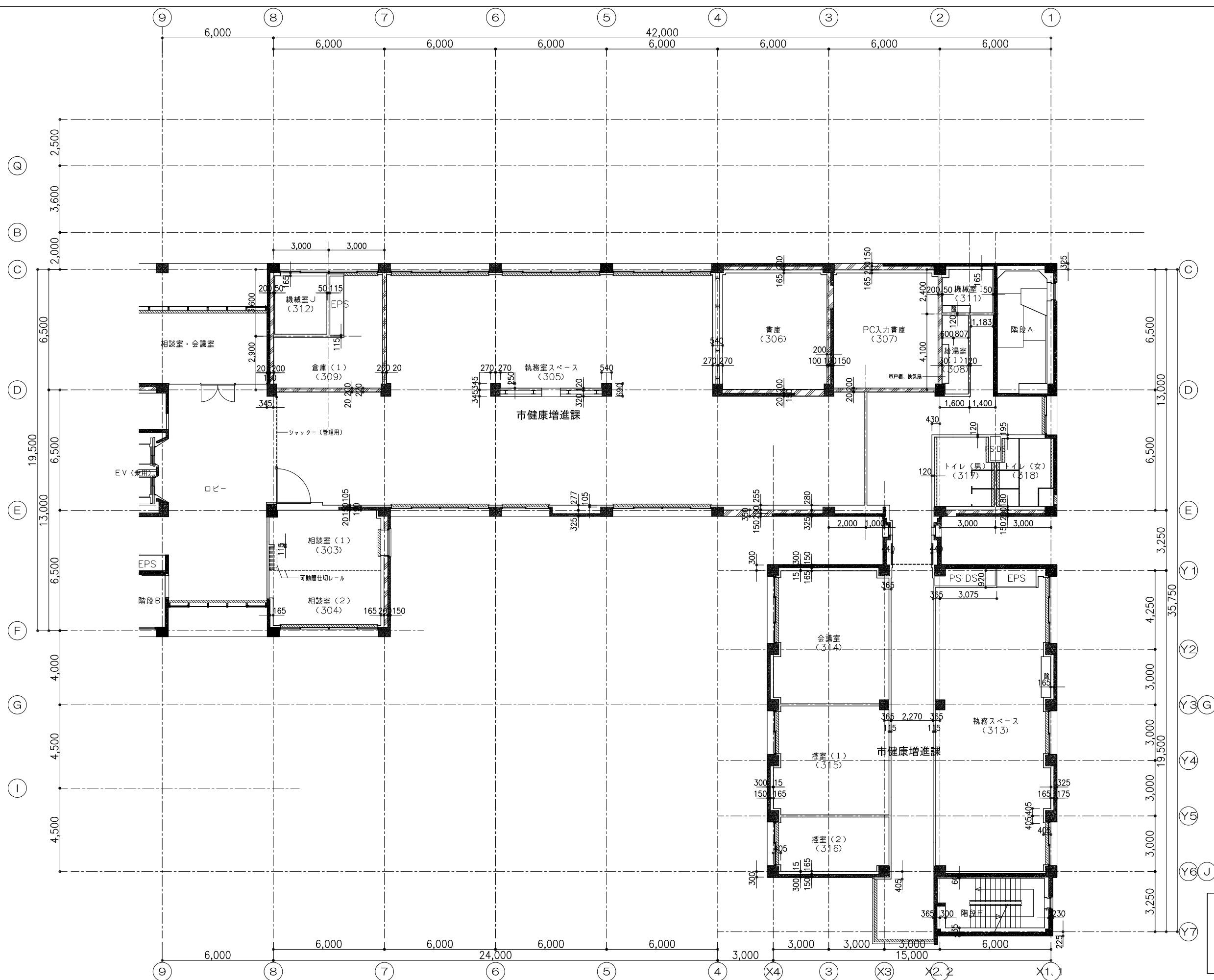
一級建築士事務所
東京都知事登録第16880号
株式会社 前川建築設計事務所
東京都新宿区四谷本塩町4-5 03(3351)7101
取締役 前川 興治
設備設計一級建築士 第2105号

2024.01
A1:S=1:100
A3:S=1:200

一級建築士事務所
東京都知事登録第16880号
株式会社 前川建築設計事務所
東京都新宿区四谷本塩町4-5 03(3351)7101
代表取締役 橋本 功
一級建築士 第94270号

工事名称
令和6年度 旧市立病院改修工事 (建築工事)
図面名称
実施設計図 3階天井伏図 (1)

図面番号
A-072



- 回線 凡例 (詳細は仕上表、標準詳細図参照)
- Ⅰ アルミ押出型材目透かし型 (機付塗装)
(設置は仕上表による)
- Ⅱ アルミ押出型材目透かし型 (機付塗装)
(一般30kgタイプ・機付塗装)
ハンガーセット (φ1m/幅ワイヤー1.5m) 付
- カーテンBOX等 凡例
- カーテンBOX・St製 (アルミ製建具に含む (建具図参照))

一級建築士事務所
東京都知事登録第64284号
株式会社 林・石川 構造設計事務所
東京都新宿区四谷本塩町4-5 03(5315)0275
代表取締役 石川 高一
構造設計一級建築士 第646号

一級建築士事務所
東京都知事登録第16880号
株式会社 前川 建築設計事務所
東京都新宿区四谷本塩町4-5 03(3351)7101
取締役 前川 興治
設備設計一級建築士 第2105号

2024.01
A1:S=1:100
A3:S=1:200

一級建築士事務所
東京都知事登録第16880号
株式会社 前川 建築設計事務所
東京都新宿区四谷本塩町4-5 03(3351)7101
代表取締役 橋本 功
一級建築士 第94270号

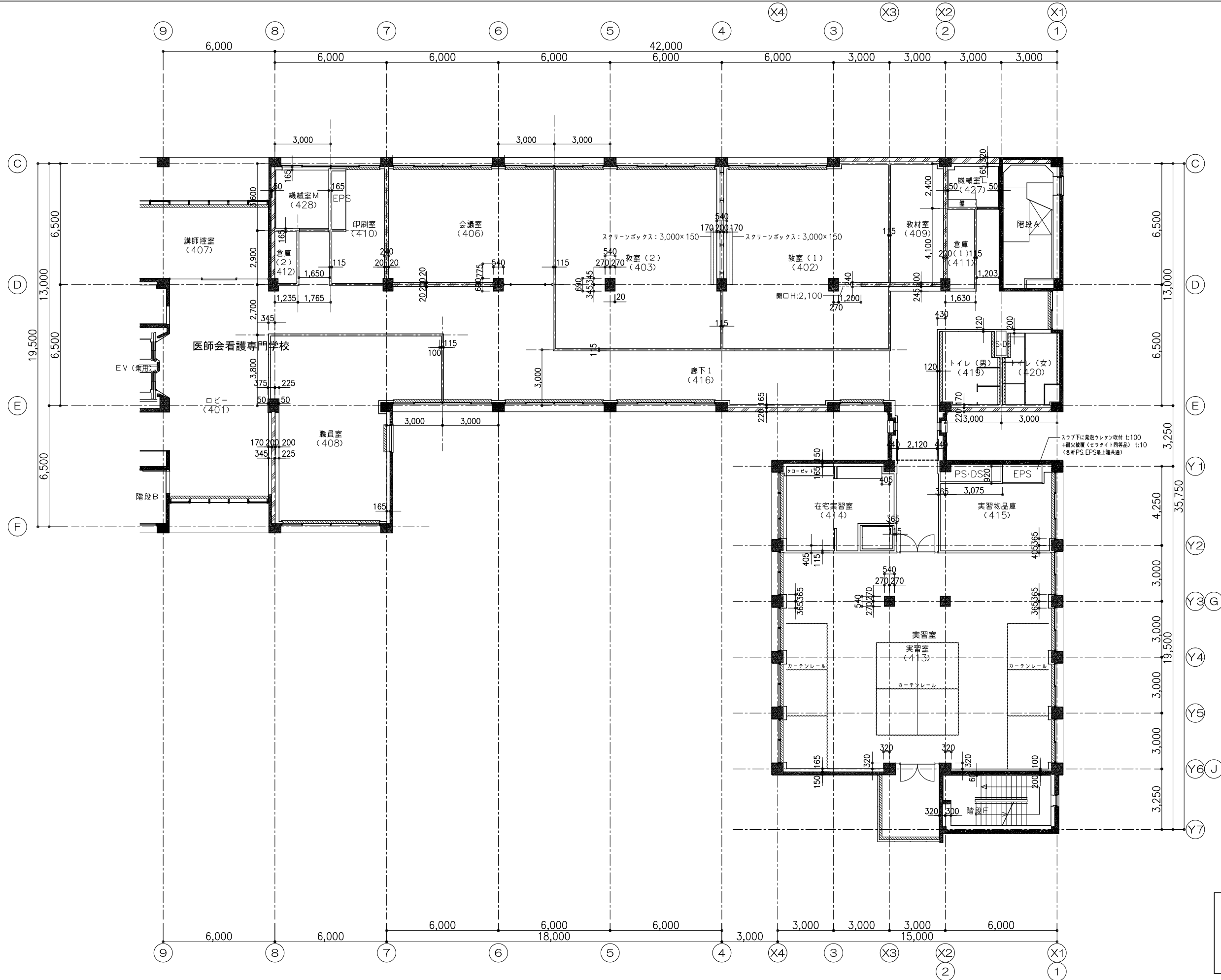
工事名称
令和6年度 旧市立病院改修工事 (建築工事)
図面名称
実施設計図 3階天井伏図 (2)

図面番号
A-073



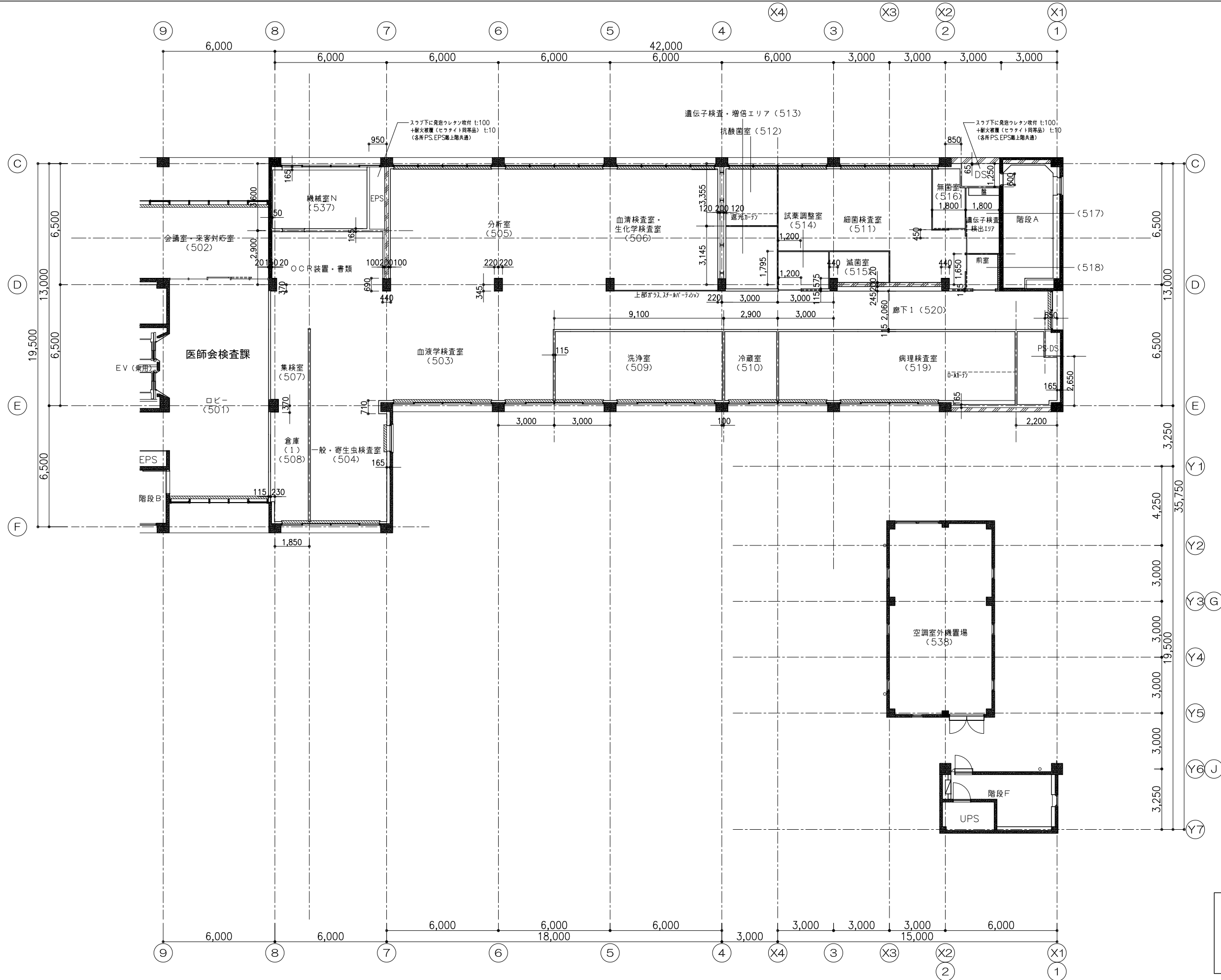
- 回線 凡例 (詳細は仕上表、標準詳細図参照)
- I アルミ押出型材目透かし型 (機付塗装)
(設置部は仕上表による)
- II アルミ押出型材目透かし型 (機付塗装)
(一般30kgタイプ・機付塗装)
ハンガーセット (φ1m/幅 1.5m) 付
- カーテンBOX等 凡例
- カーテンBOX・S1製 (アルミ製建具に含む (建具図参照))

一級建築士事務所 東京都知事登録第64284号 株式会社 林・石川 構造設計事務所 東京都新宿区四谷本塩町4-5 03(5315)0275 代表取締役 石川 高一 構造設計一級建築士 第646号	一級建築士事務所 東京都知事登録第16880号 株式会社 前川 建築設計事務所 東京都新宿区四谷本塩町4-5 03(3351)7101 取締役 前川 興治 設備設計一級建築士 第2105号	2024.01 A1:S=1:100 A3:S=1:200	一級建築士事務所 東京都知事登録第16680号 株式会社 前川 建築設計事務所 東京都新宿区四谷本塩町4-5 03(3351)7101 代表取締役 橋本 功 一級建築士 第94270号	工事名称 令和6年度 旧市立病院改修工事 (建築工事) 図面名称 実施設計図 4階天井伏図 (1)	図面番号 A-074
---	--	-------------------------------------	--	--	----------------------



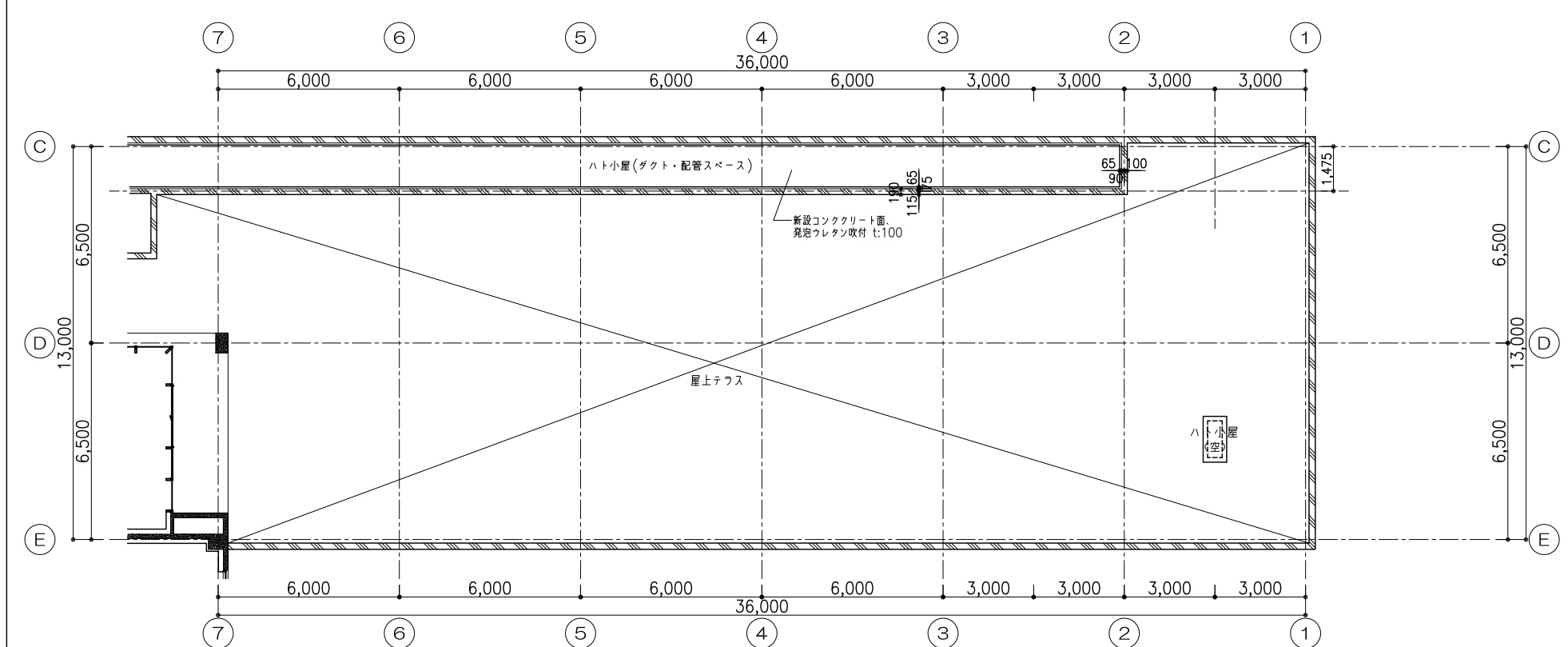
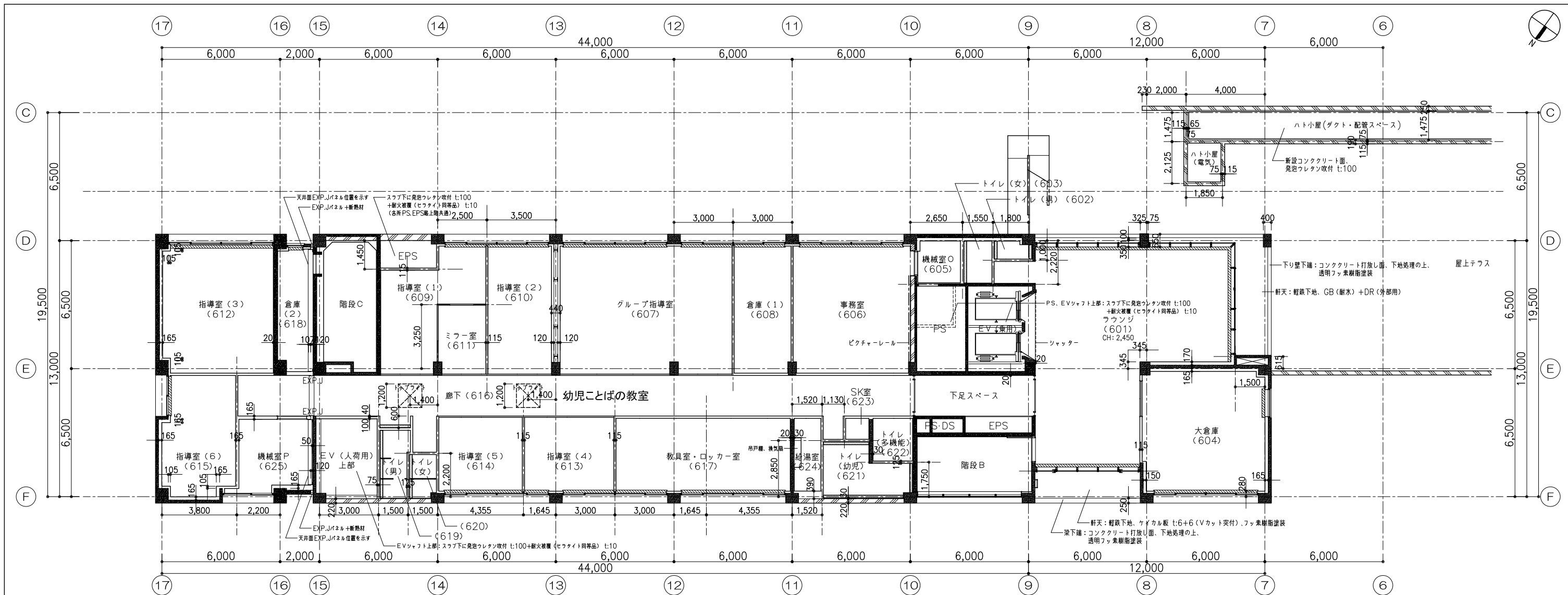
- 回線 凡例 (詳細は仕上表、標準詳細図参照)
- Ⅰ アルミ押出型材目隠し型 (機付塗装)
(設置は仕上表による)
- Ⅱ アルミ押出型材目隠し型 (機付塗装)
(一般30kgタイプ・機付塗装)
ハンガーセット (0.1m/幅 1.5m) 付
- カーテンBOX等 凡例
- カーテンBOX・S製 (アルミ製建具に含む (建具図参照))

一級建築士事務所 東京都知事登録第64284号 株式会社林・石川構造設計事務所 東京都新宿区四谷本塩町4-5 03(5315)0275 代表取締役 石川 高一 構造設計一級建築士 第646号	一級建築士事務所 東京都知事登録第16880号 株式会社 前川建築設計事務所 東京都新宿区四谷本塩町4-5 03(3351)7101 取締役 前川 興治 設備設計一級建築士 第2105号	2024.01 A1:S=1:100 A3:S=1:200	一級建築士事務所 東京都知事登録第16680号 株式会社 前川建築設計事務所 東京都新宿区四谷本塩町4-5 03(3351)7101 代表取締役 橋本 功 一級建築士 第94270号	工事名称 令和6年度 旧市立病院改修工事(建築工事) 図面名称 実施設計図 4階天井伏図(2)	図面番号 A-075
---	---	-------------------------------------	---	--	----------------------



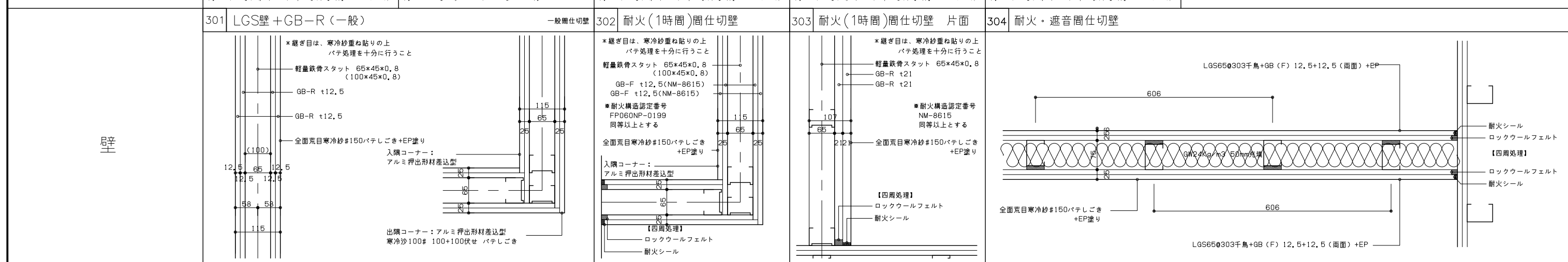
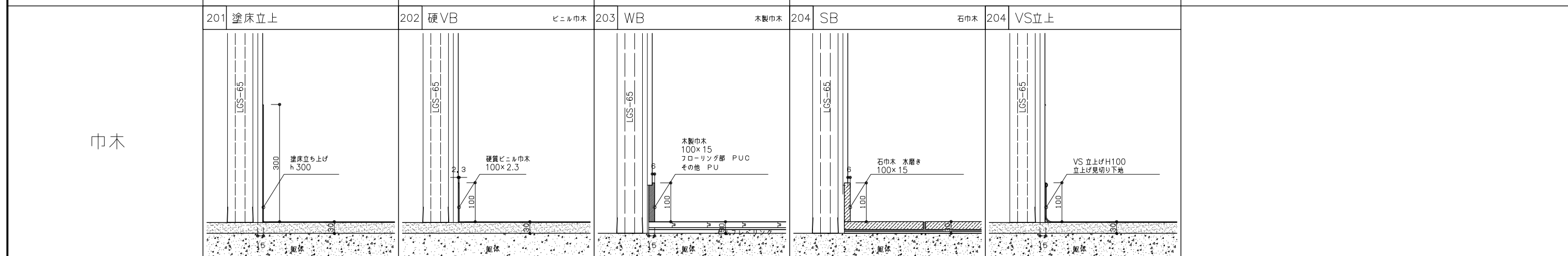
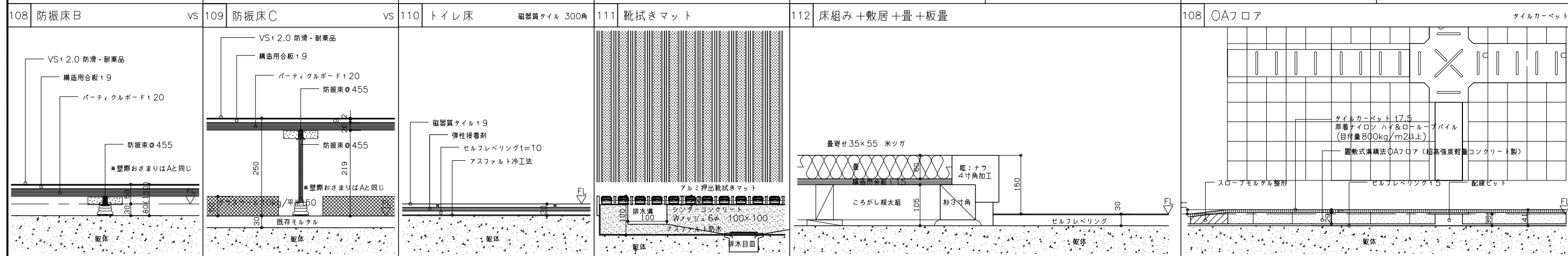
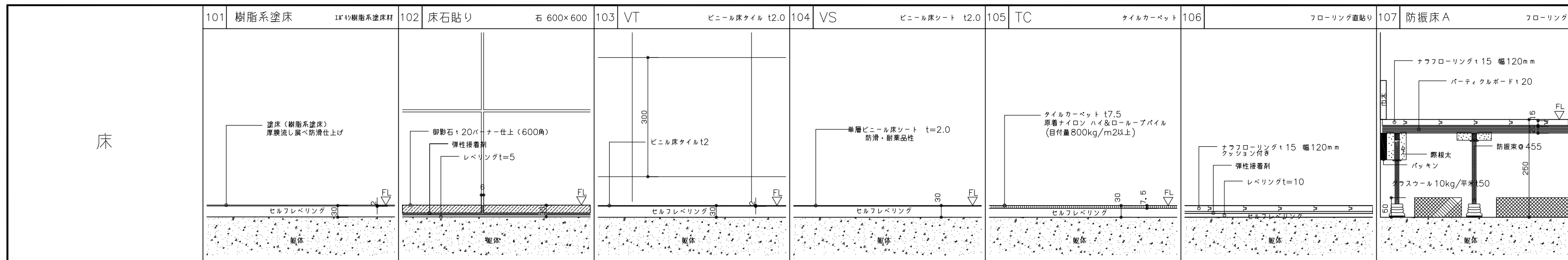
- 回線 凡例 (詳細は仕上表、標準詳細図参照)
- I アルミ押出型材目透かし型 (機付塗装)
(設置部は仕上表による)
- III アルミ押出型材目透かし型 (機付塗装)
(一般30kgタイプ・機付塗装)
ハンガーセット (0.1m/幅 ワイヤー1.5m) 付
- カーテンBOX等 凡例
- ▨ カーテンBOX・S1製 (アルミ製建具に含む (建具図参照))

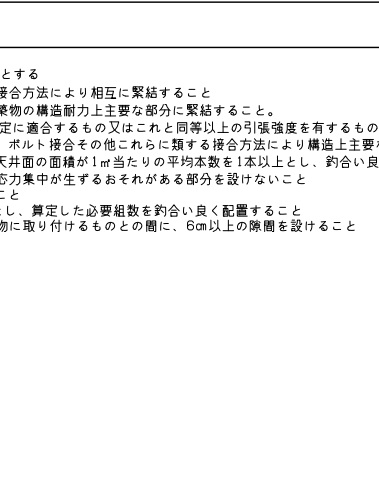
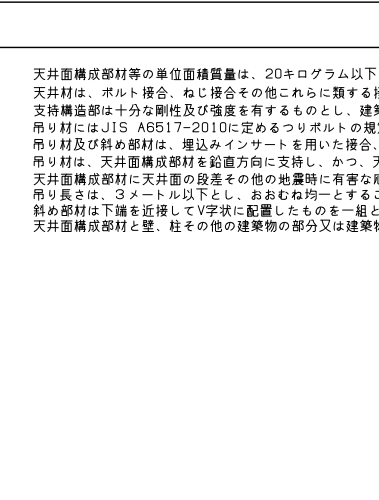
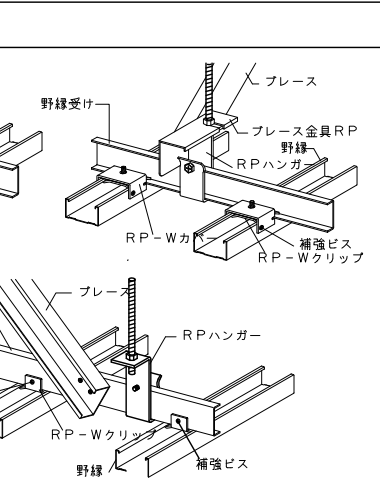
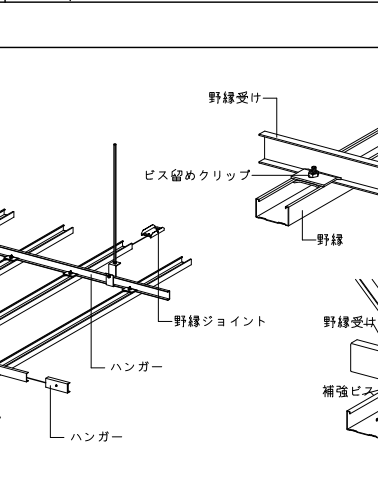
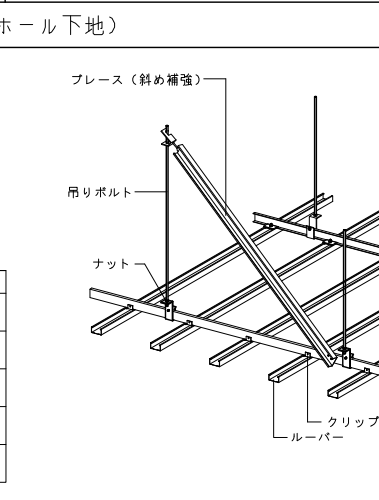
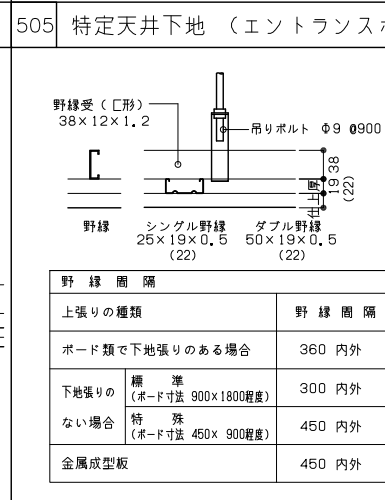
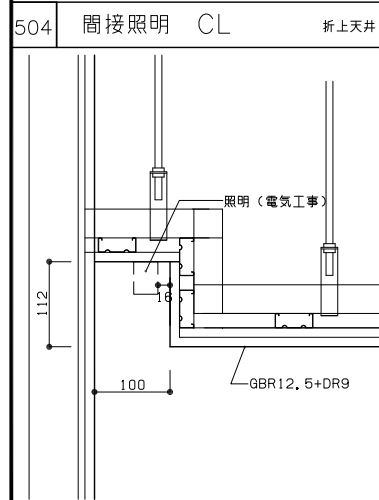
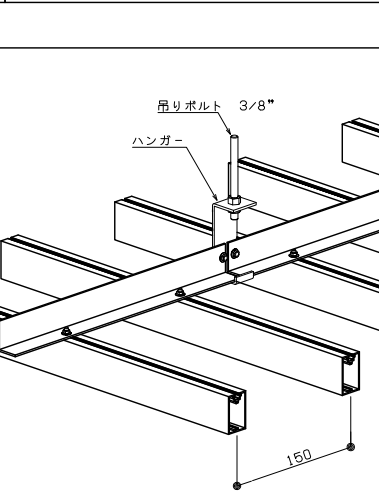
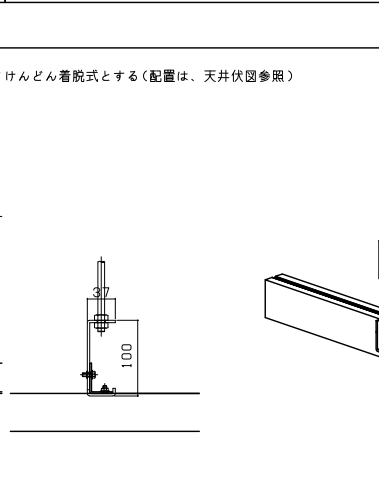
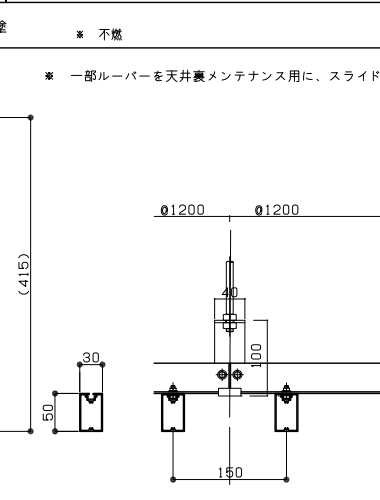
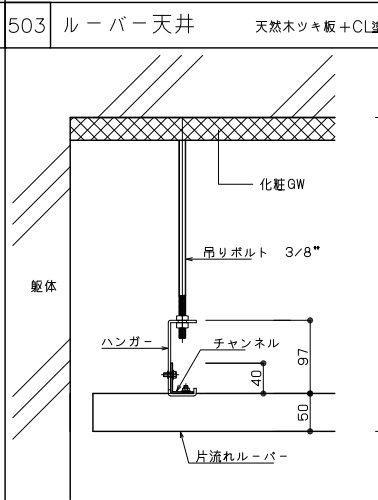
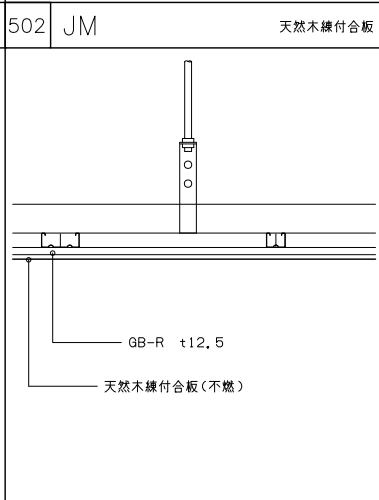
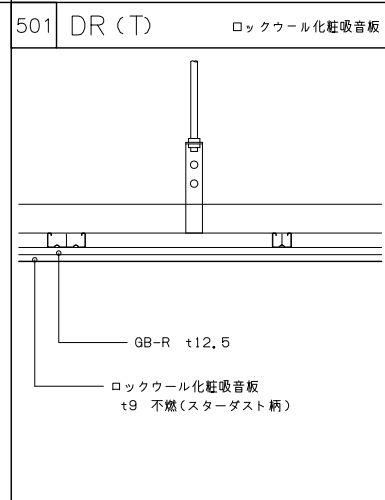
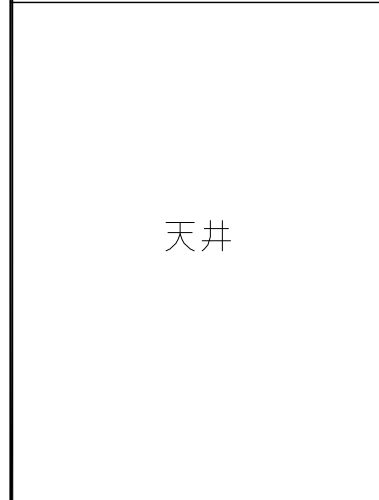
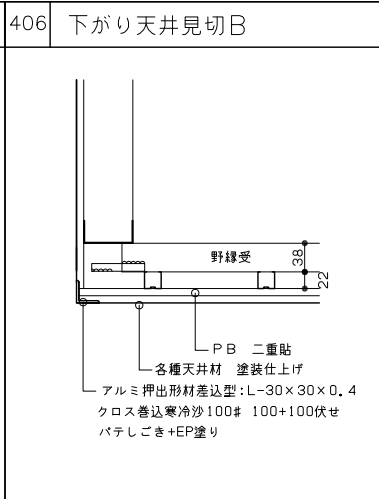
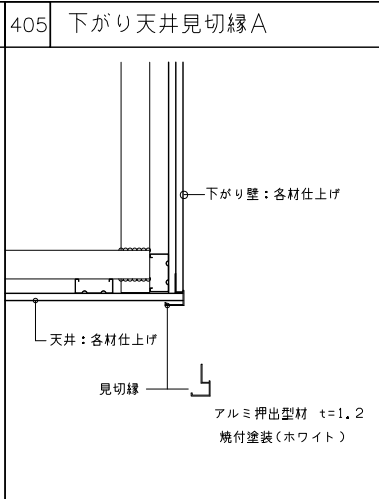
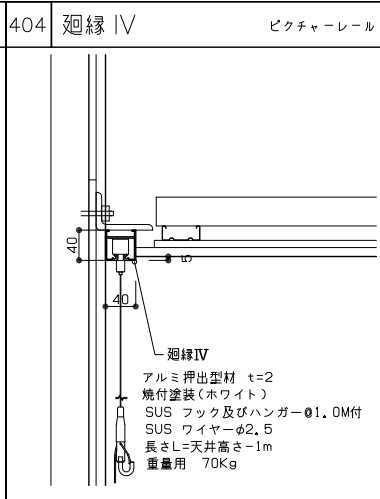
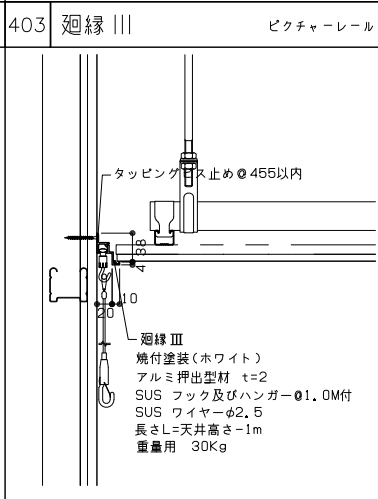
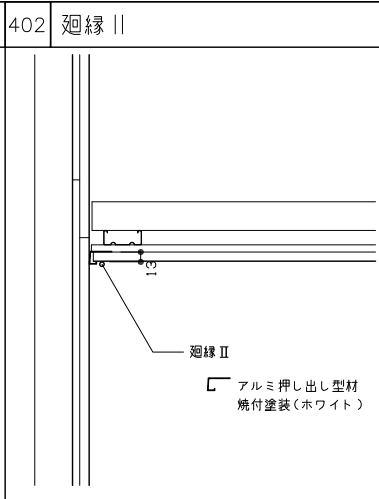
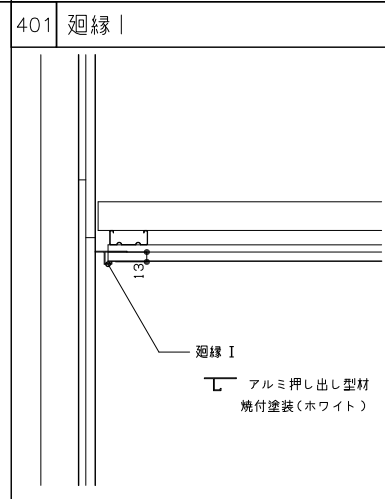
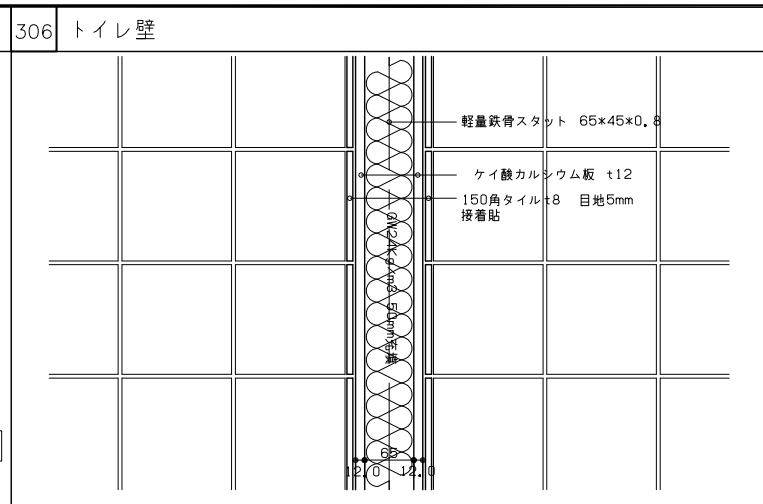
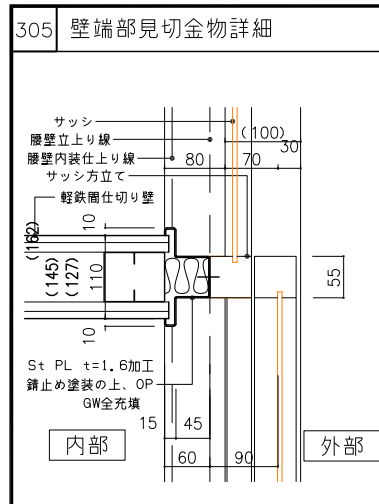
一級建築士事務所 東京都知事登録第64284号 株式会社 林・石川構造設計事務所 東京都新宿区四谷本塩町4-5 03(5315)0275 代表取締役 石川 高一 構造設計一級建築士 第646号	一級建築士事務所 東京都知事登録第16890号 株式会社 前川建築設計事務所 東京都新宿区四谷本塩町4-5 03(3351)7101 取締役 前川 興治 設備設計一級建築士 第2105号	2024.01 A1:S=1:100 A3:S=1:200	一級建築士事務所 東京都知事登録第16680号 株式会社 前川建築設計事務所 東京都新宿区四谷本塩町4-5 03(3351)7101 代表取締役 橋本 功 一級建築士 第94270号	工事名称 令和6年度 旧市立病院改修工事(建築工事) 図面名称 実施設計図 5階天井伏図(2)	図面番号 A-077
--	---	-------------------------------------	---	--	----------------------



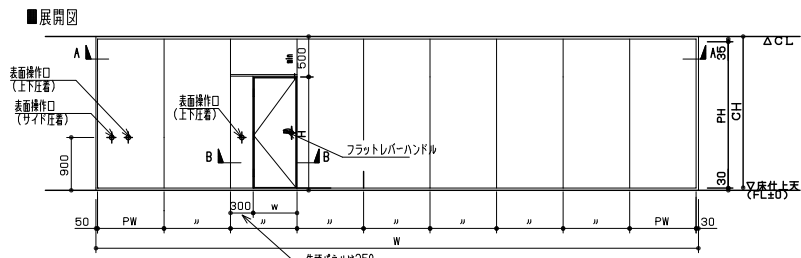
- 回線 凡例 (詳細は仕上表、標準詳細図参照)
- Ⅰ アルミ押出型材目透かし型 (機付塗装)
(設置は仕上表による)
- Ⅱ アルミ押出型材ビクターレール
(一般30Kgタイプ・機付塗装)
ハンガーセット (φ1m/幅ワイヤー1.5m) 付
- カーテンBOX等 凡例
- カーテンBOX・St製 (アルミ製建具に含む (建具図参照))

一級建築士事務所 東京都知事登録第64284号 株式会社林・石川構造設計事務所 東京都新宿区四谷本塩町4-5 03(5315)0275 代表取締役 石川 高一 構造設計一級建築士 第646号	一級建築士事務所 東京都知事登録第16880号 株式会社 前川建築設計事務所 東京都新宿区四谷本塩町4-5 03(3351)7101 取締役 濱 興治 設備設計一級建築士 第2105号	2024.01 A1:S=1:100 A3:S=1:200	一級建築士事務所 東京都知事登録第16680号 株式会社 前川建築設計事務所 東京都新宿区四谷本塩町4-5 03(3351)7101 代表取締役 橋本 功 一級建築士 第94270号	工事名称 令和6年度 旧市立病院改修工事 (建築工事) 図面名称 実施設計図 6階天井伏図	図面番号 A-078
---	--	-------------------------------------	---	--	----------------------



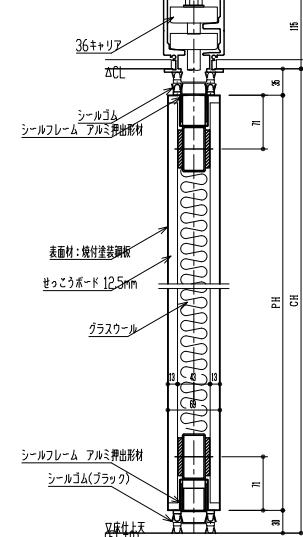


天井面構成部材等の単位面積質量は、20キログラム以下とする
 天井材は、ボルト 接合、ねじ 接合その他これらに類する接合方法により相互に緊結すること
 支持構造部は十分な剛性及び強度を有するものとし、建築物の構造耐力上主要な部分に緊結すること。
 吊り材及び斜め部材は、埋込みインサートを用いた接合、ボルト接合その他これらに類する接合方法により構造上主要な部分等に緊結すること
 吊り材は、天井面構成部材を鉛直方向に支持し、かつ、天井面の面積が1㎡当たりの平均本数を1本以上とし、釣合い良く配置しなければならない
 天井面構成部材に天井面の段差その他の地震時に有害な応力集中が生ずるおそれがある部分を設けないこと
 吊り長さは、3メートル以下とし、おおむね均一とすること
 斜め部材は下端を近接してV字状に配置したものを一組とし、算定した必要組数を釣合い良く配置すること
 天井面構成部材と壁、柱その他の建築物の部分又は建築物に取り付けるものとの間に、6cm以上の隙間を設けること

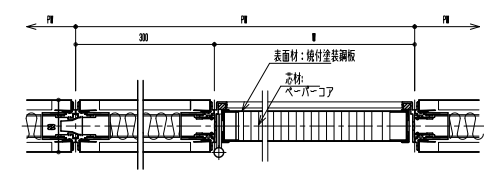


■展開図

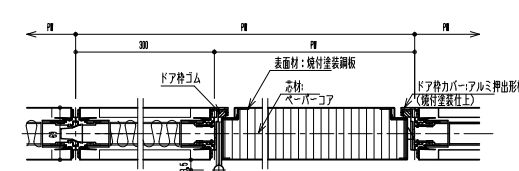
■60D 縦断面図



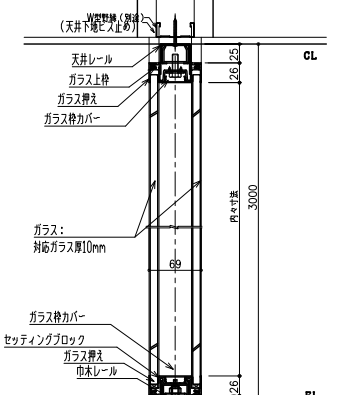
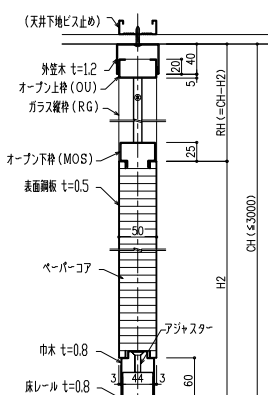
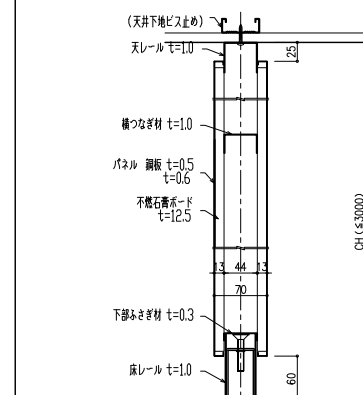
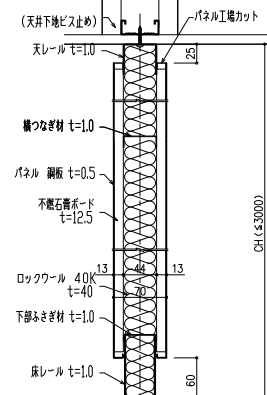
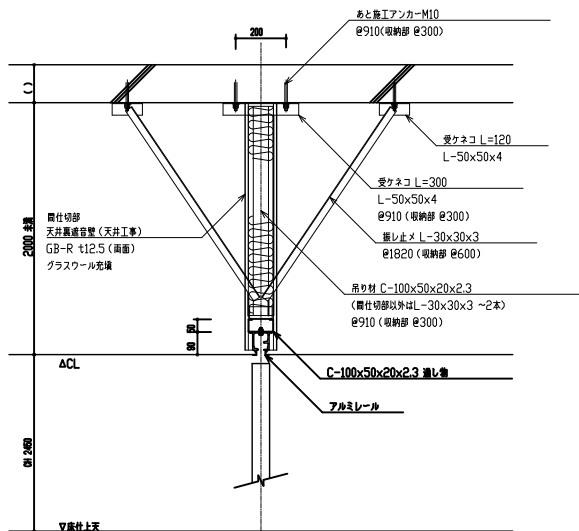
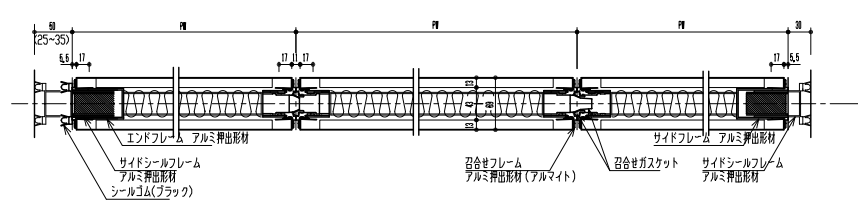
■B-B断面図



■オプションA断面図



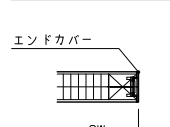
■A-A断面図



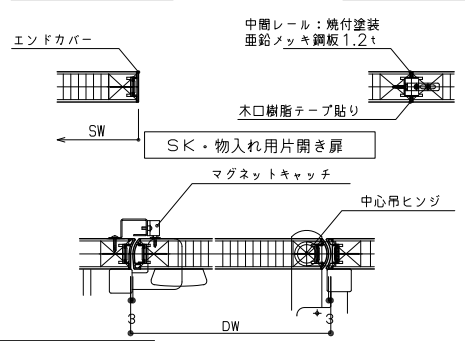
◇仕様表

項目	部材	材料 (板厚mm)
パネル	パネル表面材	高圧メラミン樹脂化粧板 (下地: MDF)
	芯材	ペーパーコア
	目板ノ戸当り	アルミ押出形材 <焼付塗装仕上>
付属品	巾木ノ床レール	ステンレス 0.8mm <ヘアライン仕上>
	天井レール	亜鉛めっき鋼板 1.2mm <焼付塗装仕上>
	壁面レールノエンドカバー	アルミ押出形材 <焼付塗装仕上>
	ヒンジ	中心吊グレティヒンジ
	ロック	表示付スライドロックAC (コイン錠外開)
	その他金物	戸当り帽子掛け

スクリーン端部

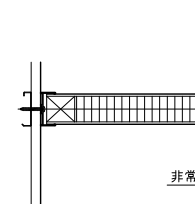


ジョイント

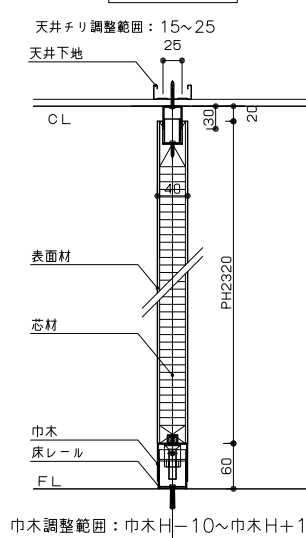


内開きトイレ用扉

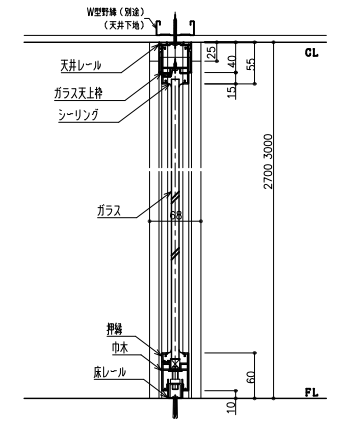
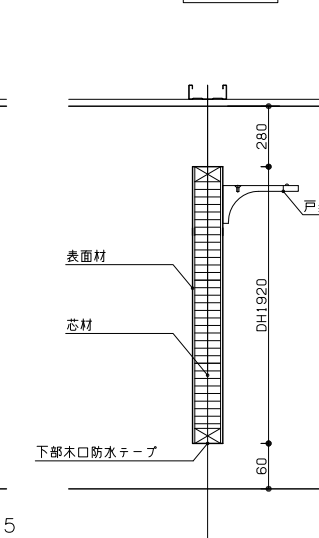
非常時外開き対応ドア



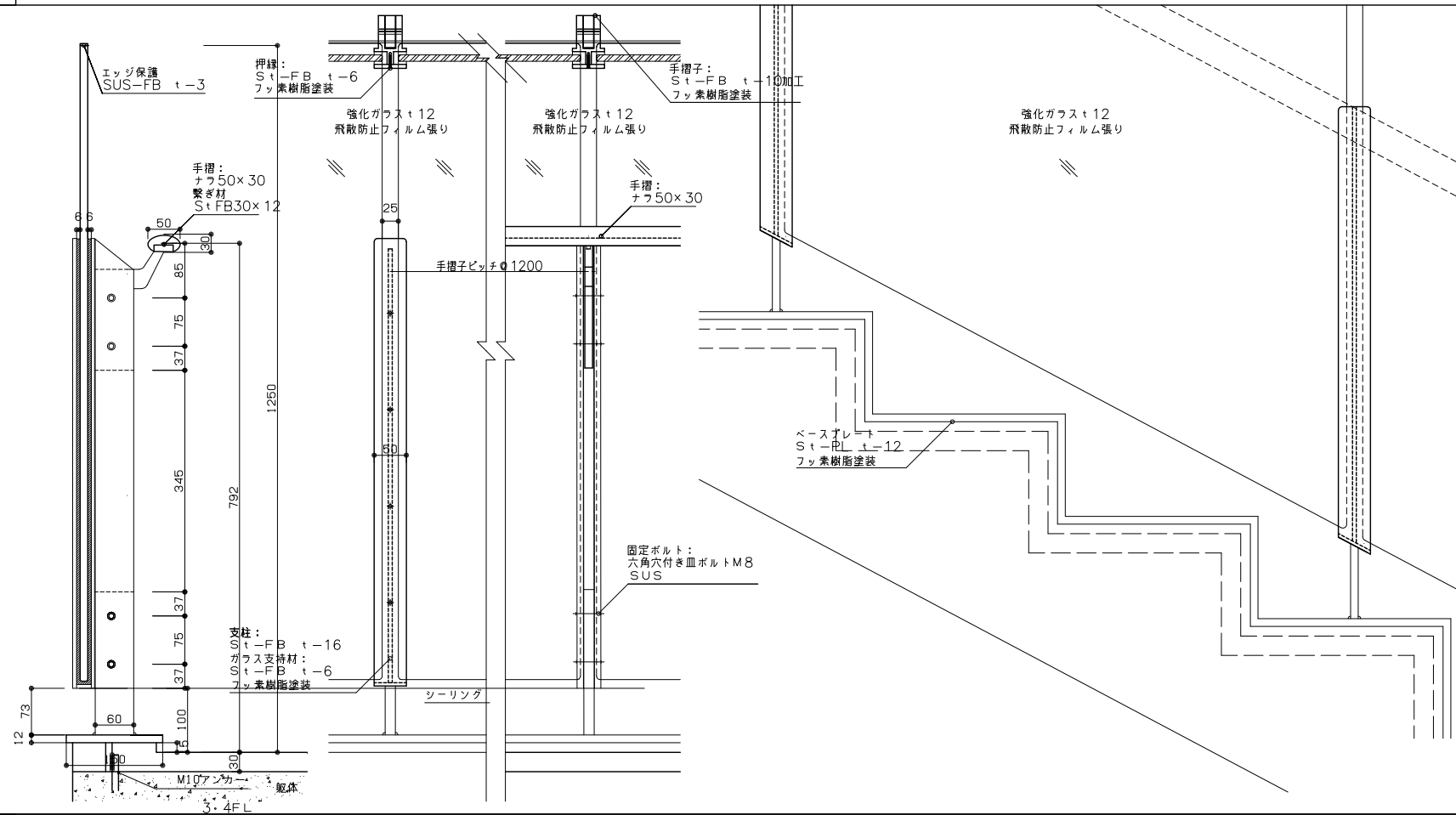
パネル詳細



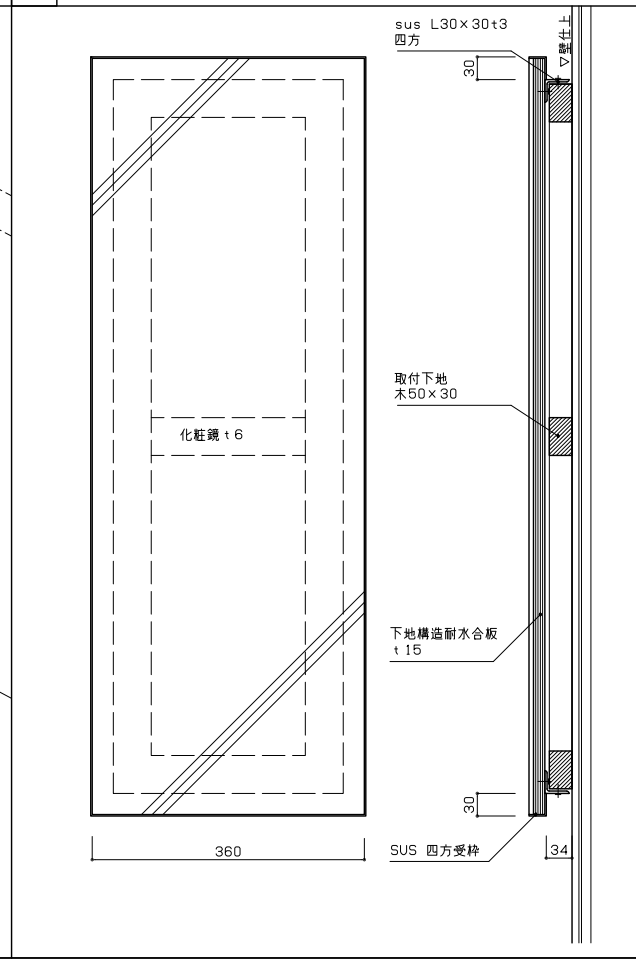
扉詳細



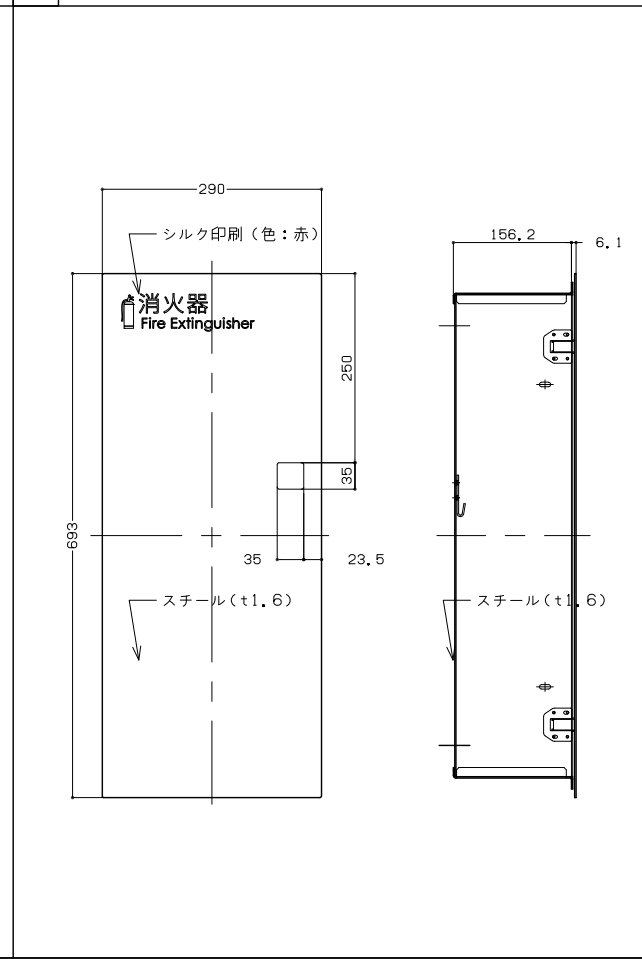
601 ガラス手すり 吹抜け廊下部



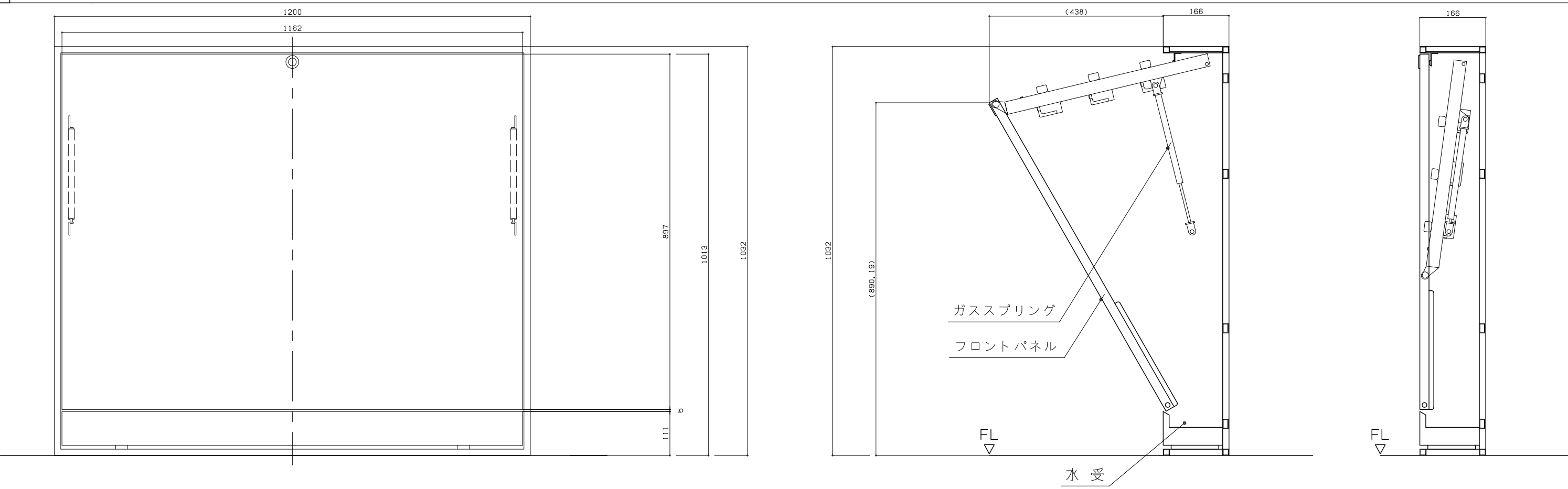
603 鏡

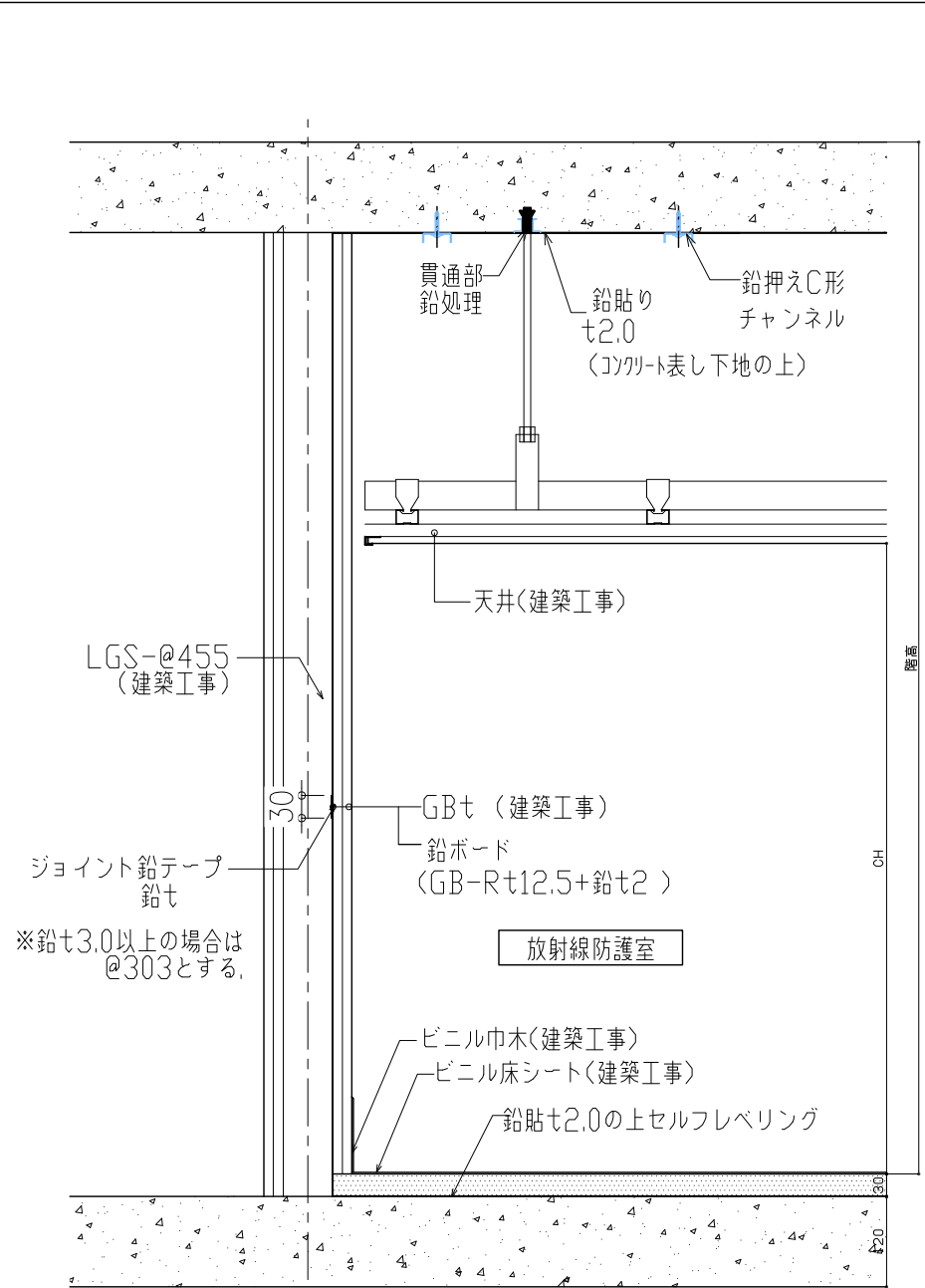


604 消火器BOX



605 ビルトイン傘立





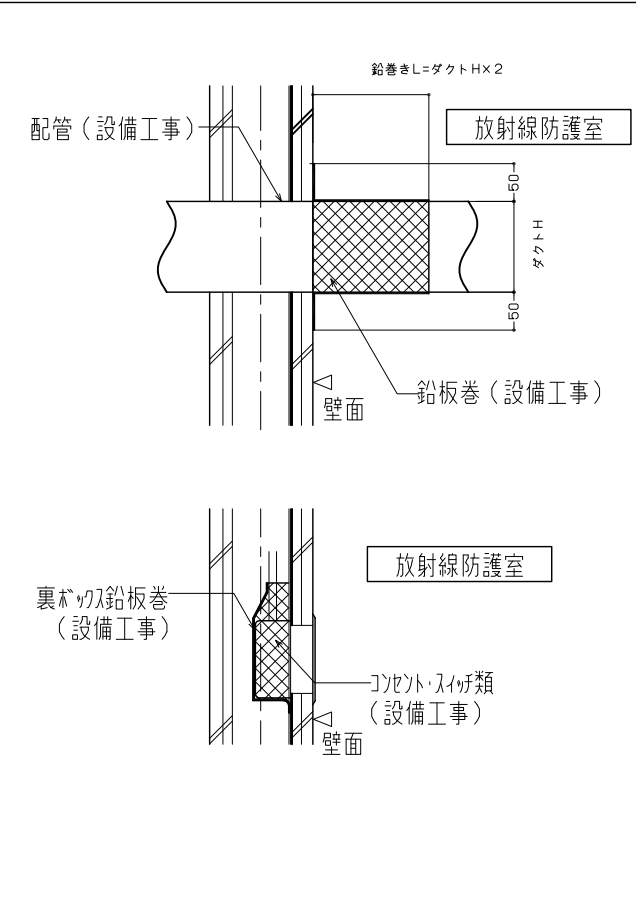
＜特記事項＞

◇放射線防護工事は、専門業者の責任施工とする。

＜適用範囲＞

- ・鉛ボード
- ・放射線防護建具(手術室の建具は別途工事)
- ・放射線防護ガラス(含鉛ガラス)
(鉛ガラスはJIS適合品を使用すること)
※両面カバーガラス付き、
※水拭きが可能なこと、

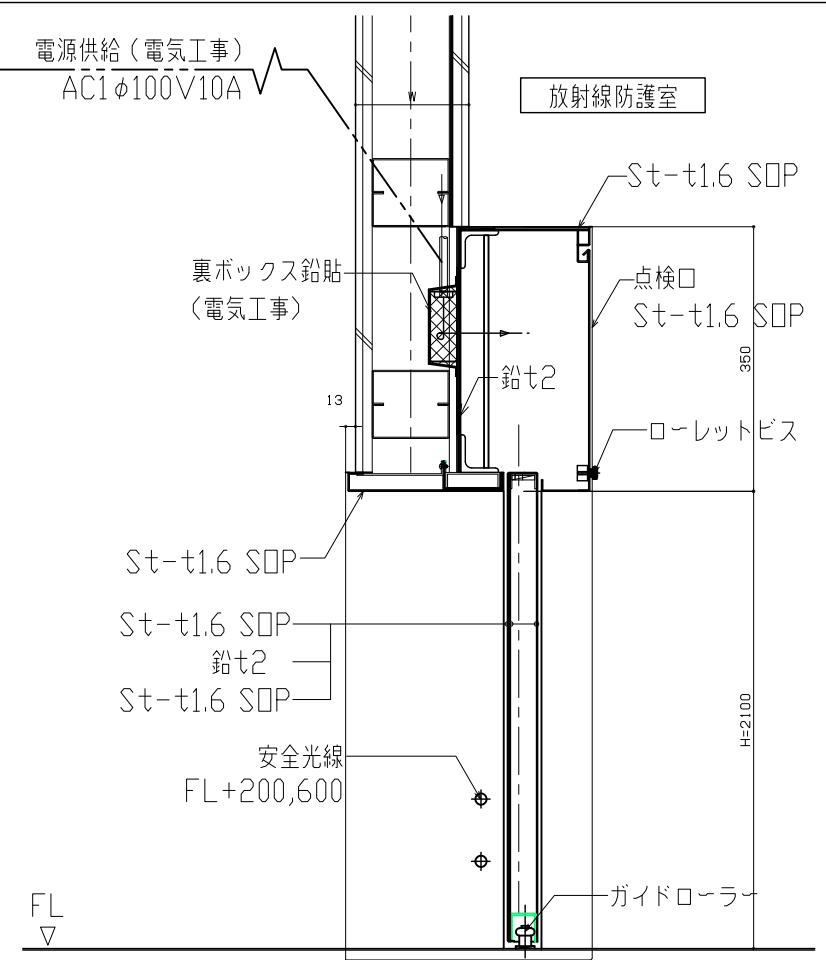
(鉛はJIS H 2105の特種(Pb99.99%)に適用したものをを使用すること)



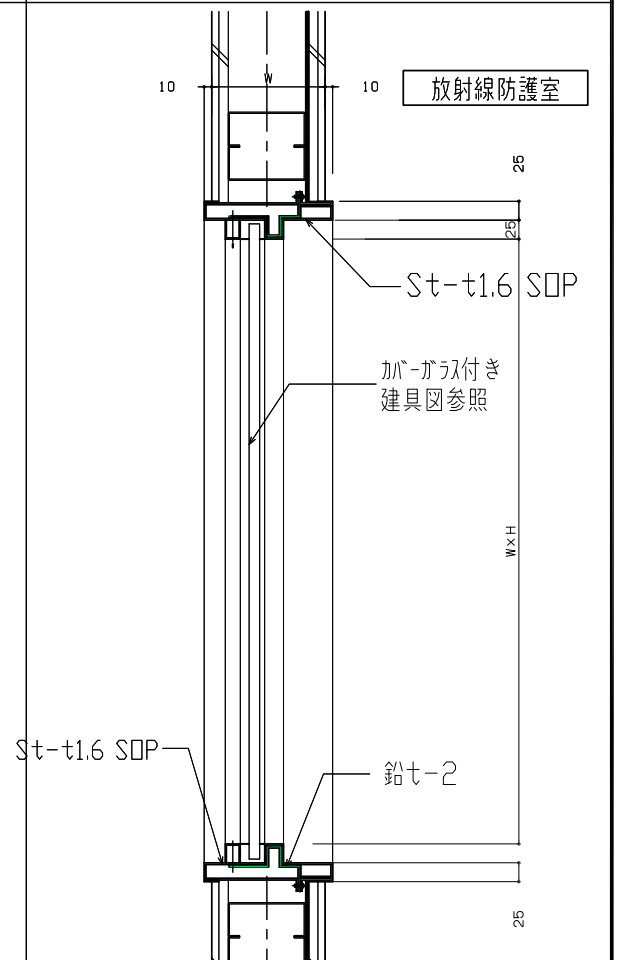
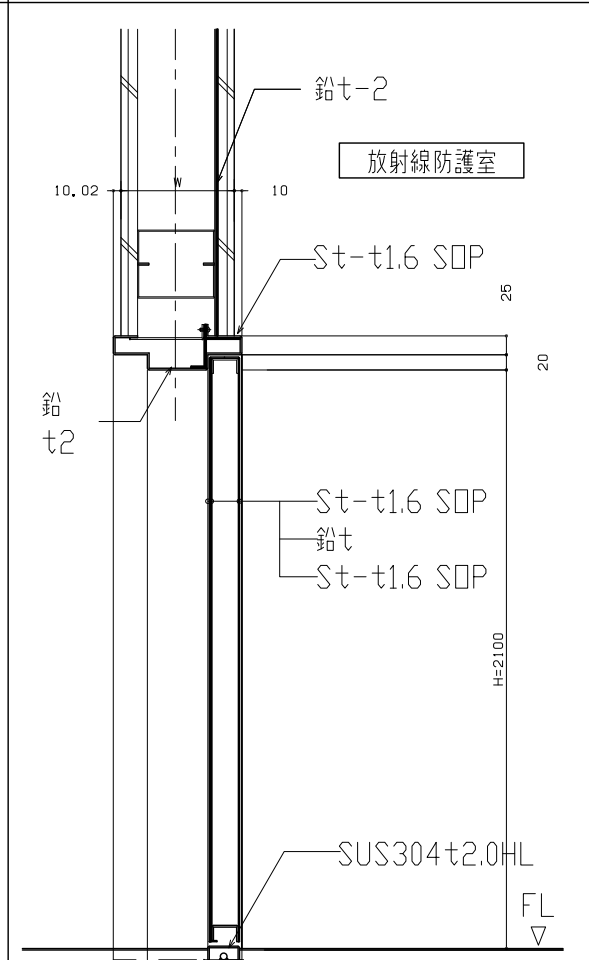
＜工事区分表＞

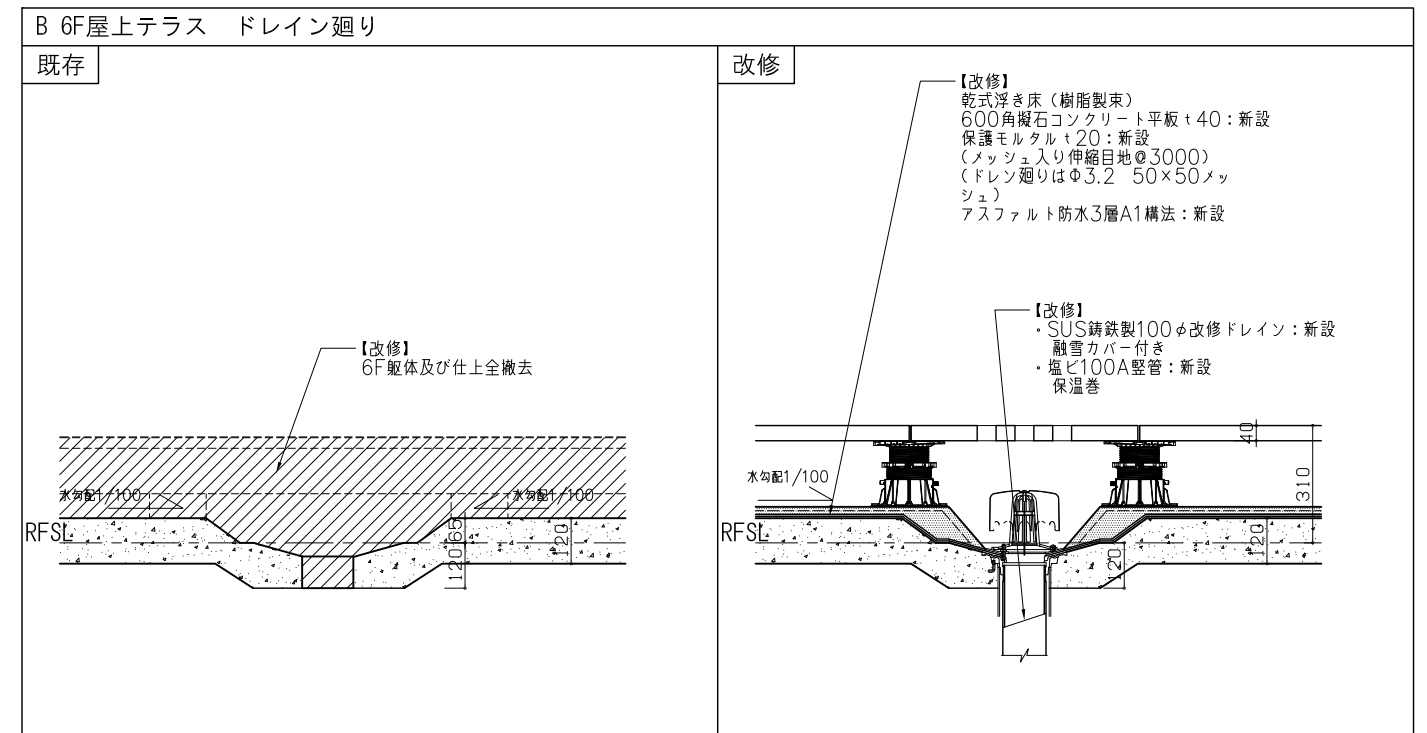
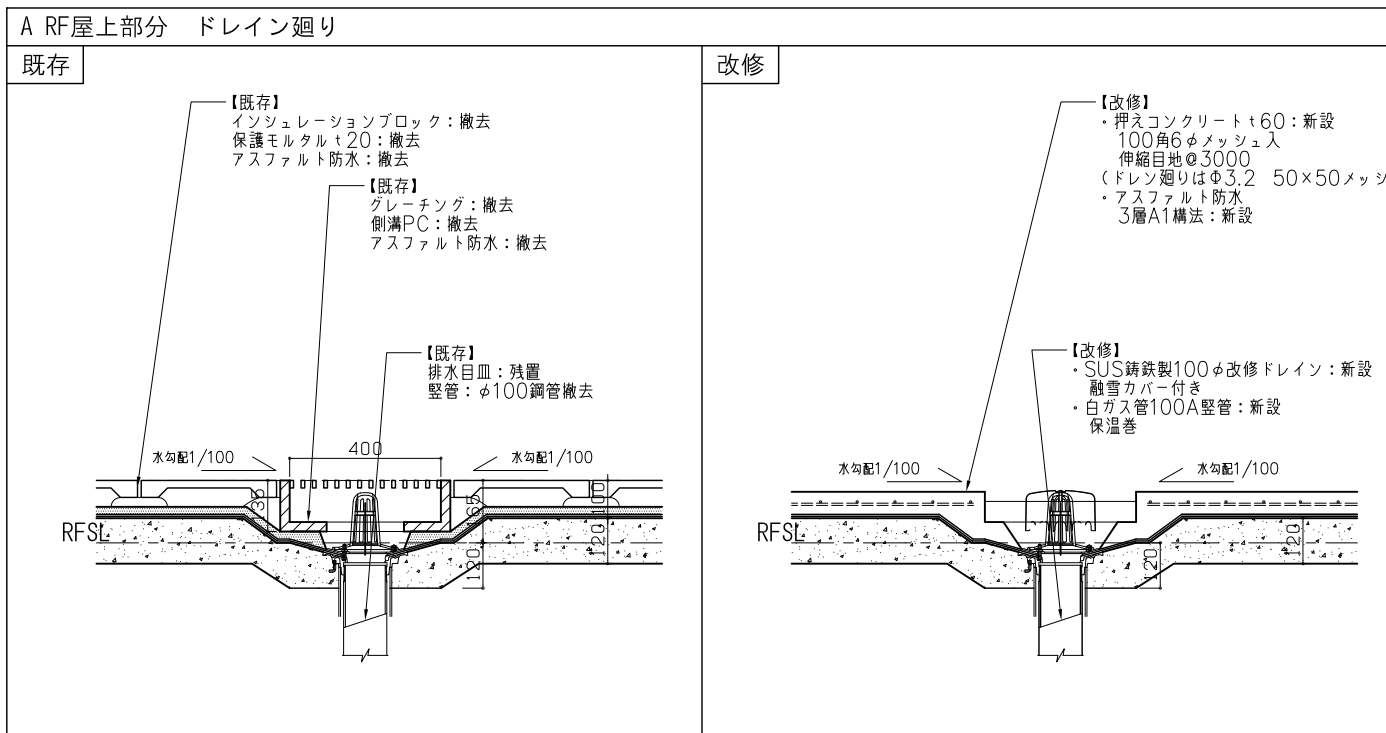
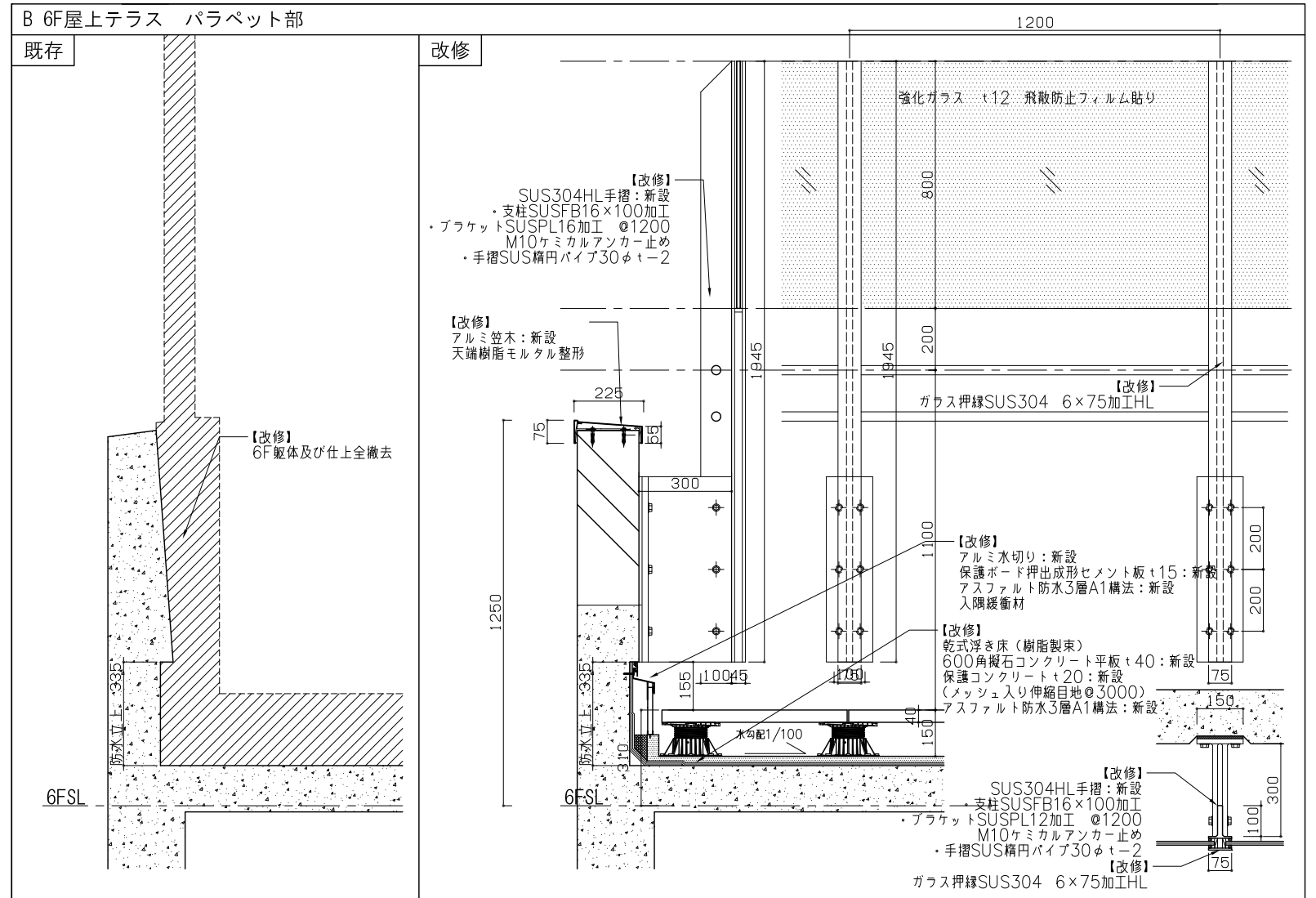
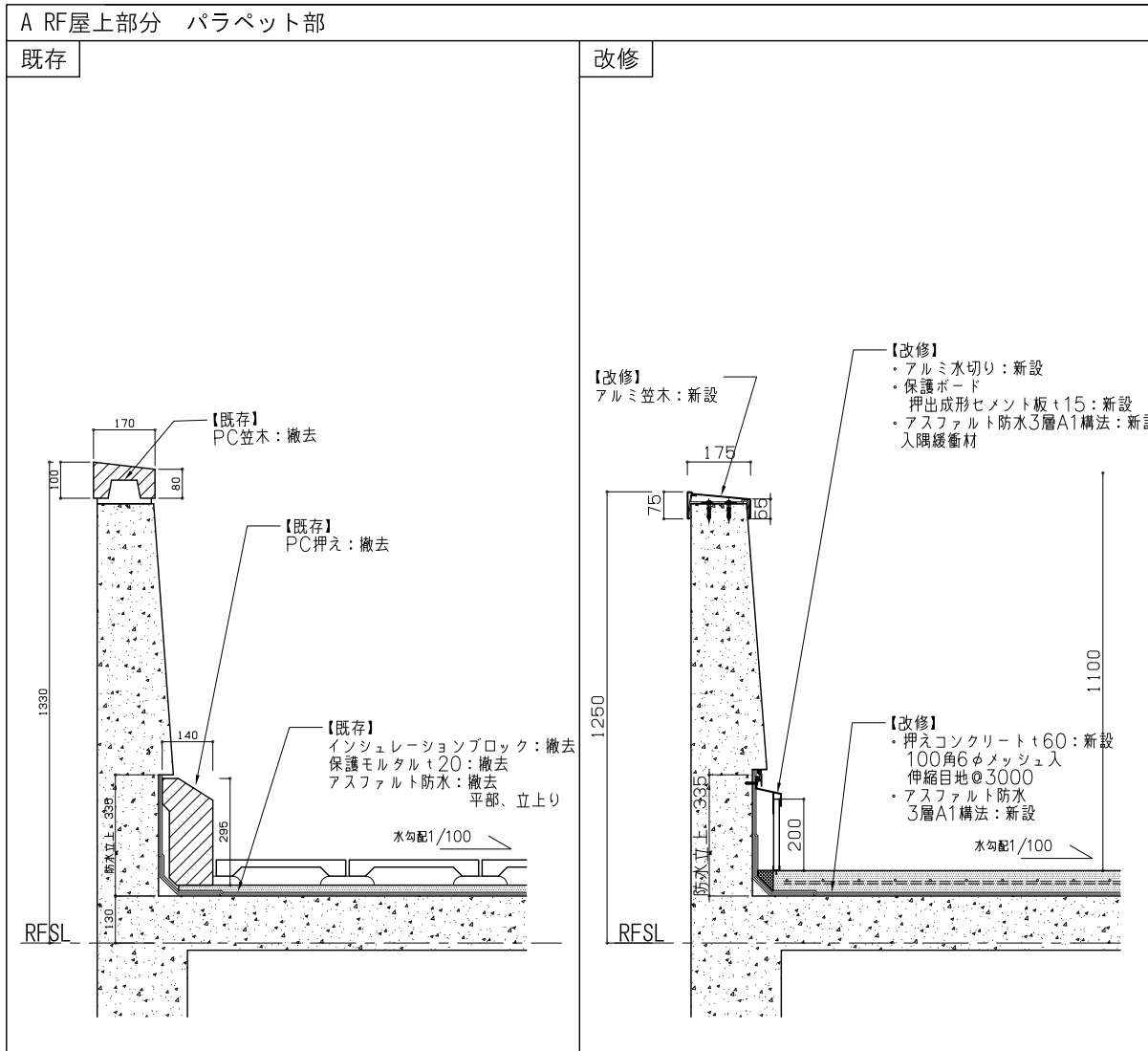
	建築		電気	空調	衛生	手術
	本工事	シールド				
A. 建築工事						
1. LGS間仕切壁下地組(開口補強とも)	○					
2. 両面ボード貼り	○					
3. 貫通部開口墨出し及びボード孔明け			○	○	○	
4. 天井吊ボルト用インサート	○					
5. LGS天井下地	○					
6. 室内シンダーコンクリート及びモルタル工事	○					
7. 塗装	○					
8. 内装仕上げ(天井・壁・床・巾木)	○					
9. PPパネル工事						○
B. 放射線防護工事						
1. 放射線防護工事(鉛ボード・鉛テープ)		○				
2. 放射線防護建具(含鉛ガラス・枠とも)		○				
3. 電気裏ボックスの鉛防護処理			○			
4. 空調操作SWボックスの鉛防護処理				○		
5. 設備貫通部の鉛防護処理			○	○	○	
C. 電気設備工事						
1. 一次側電気工事			○			
2. 二次側配線工事			○			
3. 照明設備工事(器具取付・配線工事)			○			
4. コンセント工事(器具取付・配線工事)			○			
5. スピーカ工事(器具取付・配線工事)			○			
6. 火災報知器工事(器具取付・配線工事)			○			
7. 自動引戸電源及び、SW用空配管・配線工事			○			
D. 空調設備工事						
1. 空調設備				○		
2. 吹出口、吸込口フェイス取付				○		

引き戸おさまり



開き戸おさまり





一級建築士事務所
東京都知事登録第64284号
株式会社林・石川構造設計事務所
東京都新宿区四谷本塩町4-5 03(5315)0275
代表取締役 石川 高一
構造設計一級建築士 第646号

一級建築士事務所
東京都知事登録第16890号
株式会社 前川建築設計事務所
東京都新宿区四谷本塩町4-5 03(3351)7101
取締役 前川 興治
設備設計一級建築士 第2105号

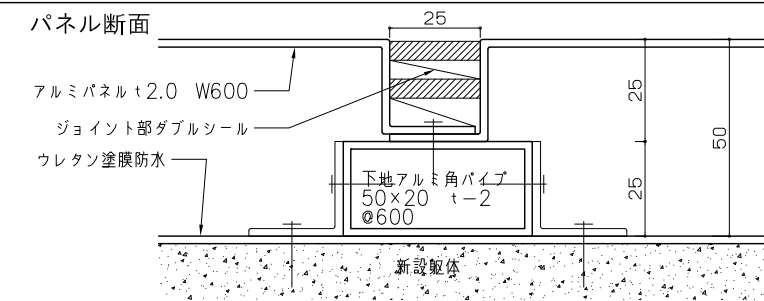
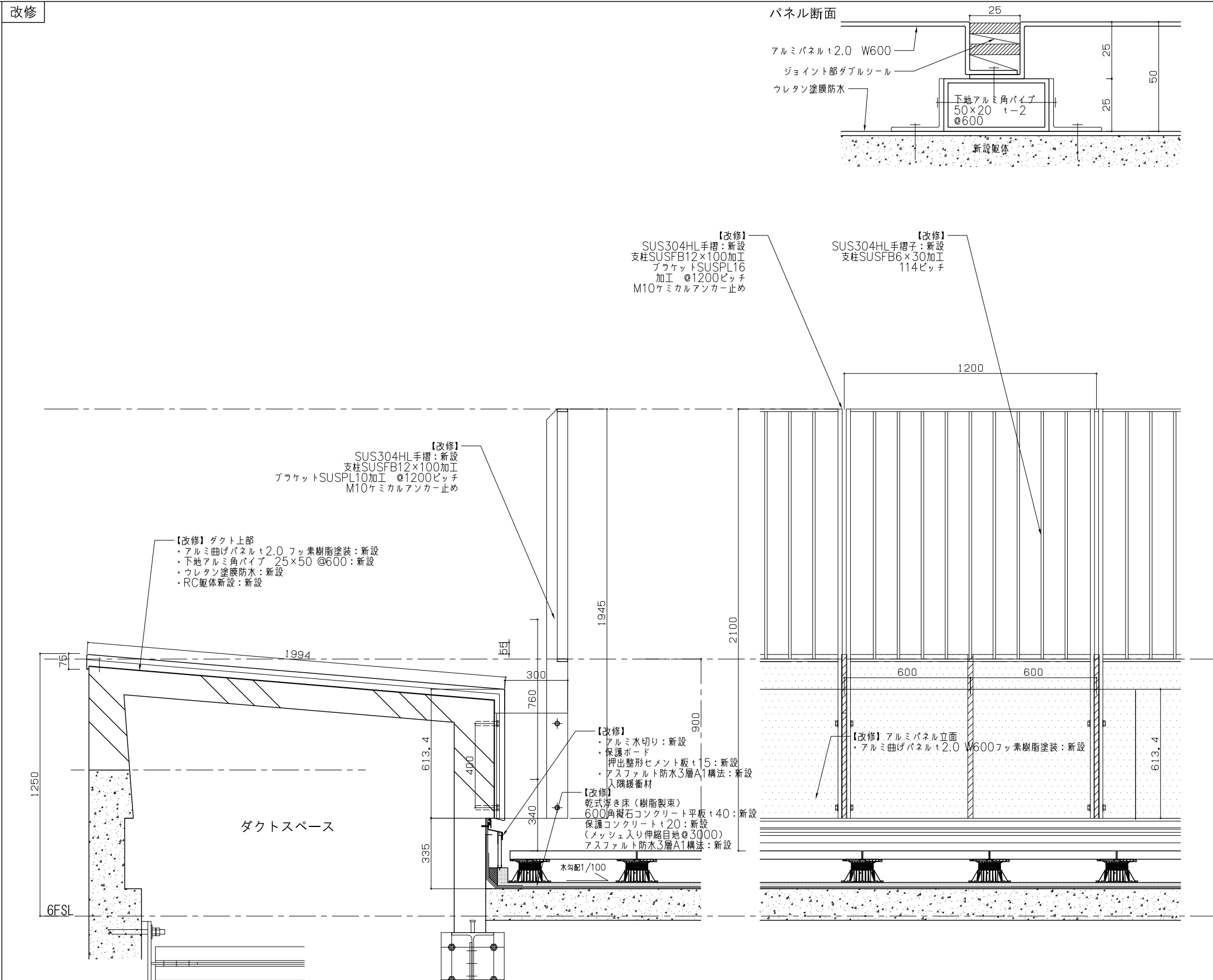
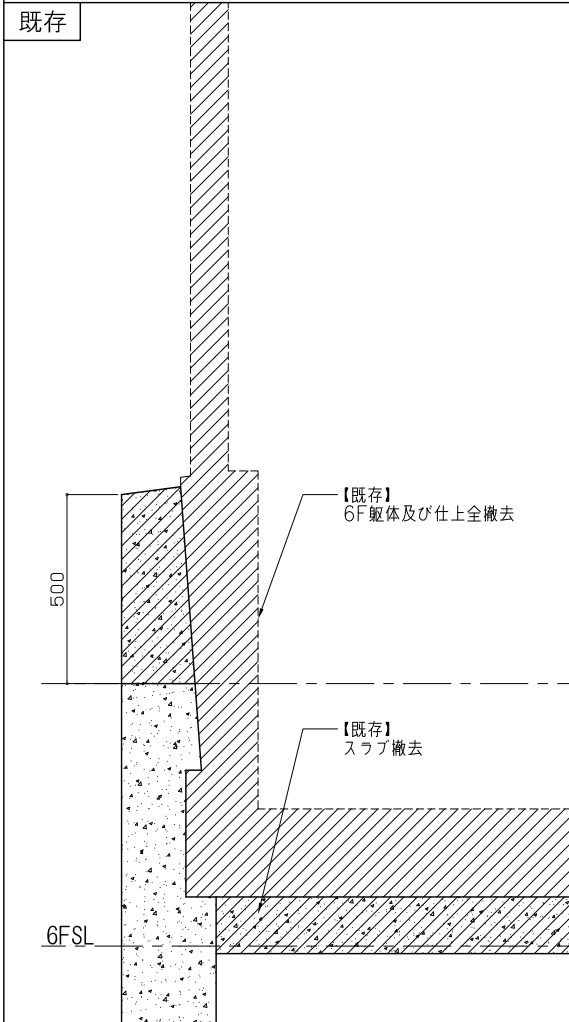
2024.01
A1:S=1:10
A3:S=1:20

一級建築士事務所
東京都知事登録第16680号
株式会社 前川建築設計事務所
東京都新宿区四谷本塩町4番5号 03(3351)7101

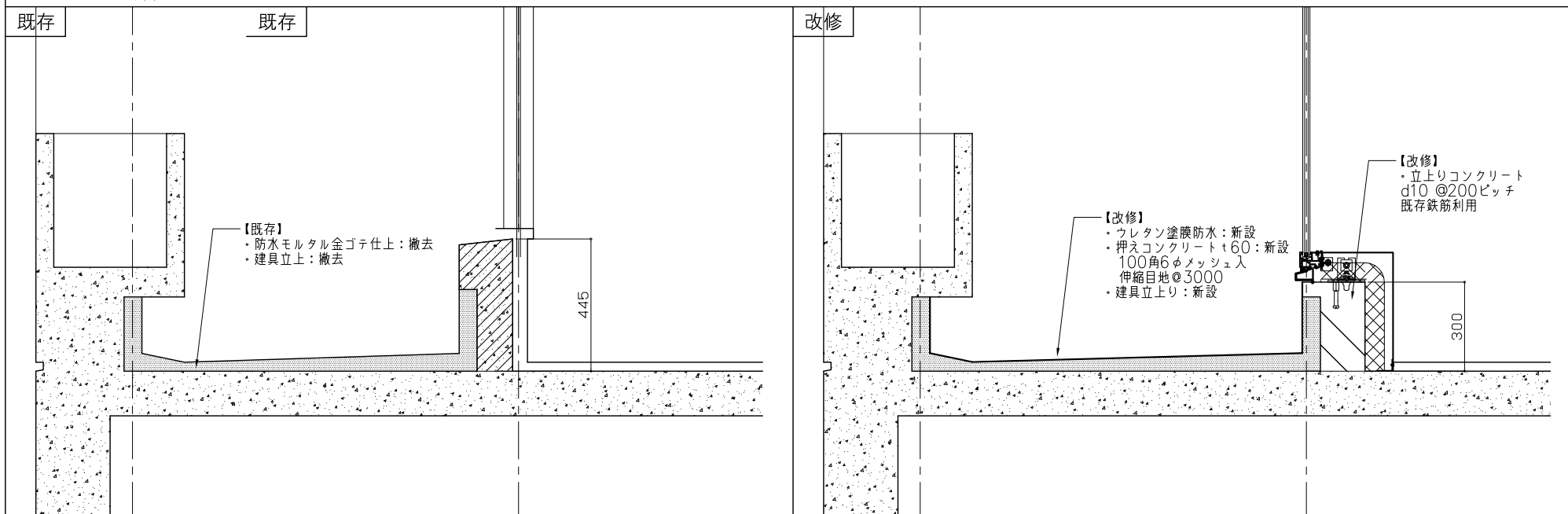
工事名称
令和6年度 旧市立病院改修工事(建築工事)
図面名称
実施設計図 外部廻り標準詳細図(1)

図面番号
A-084

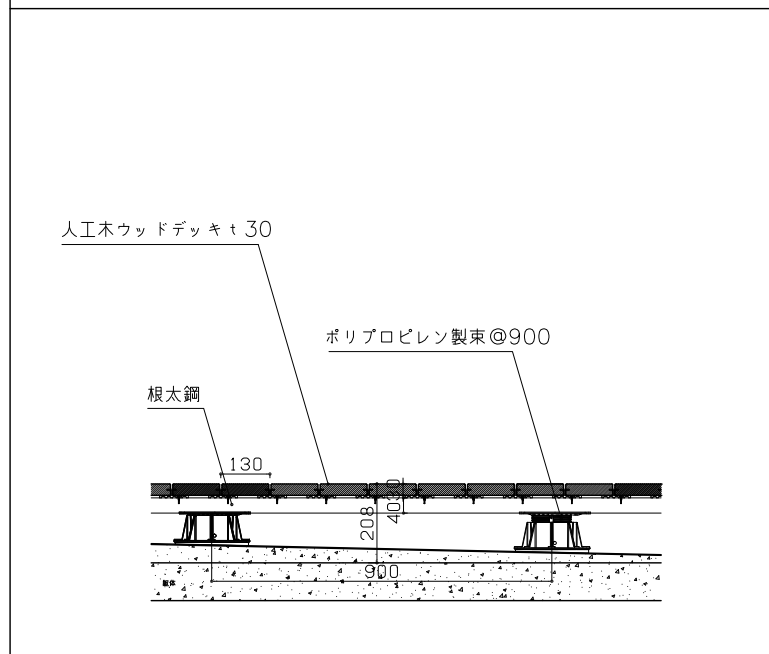
B 6F屋上テラス 設備ダクト部分



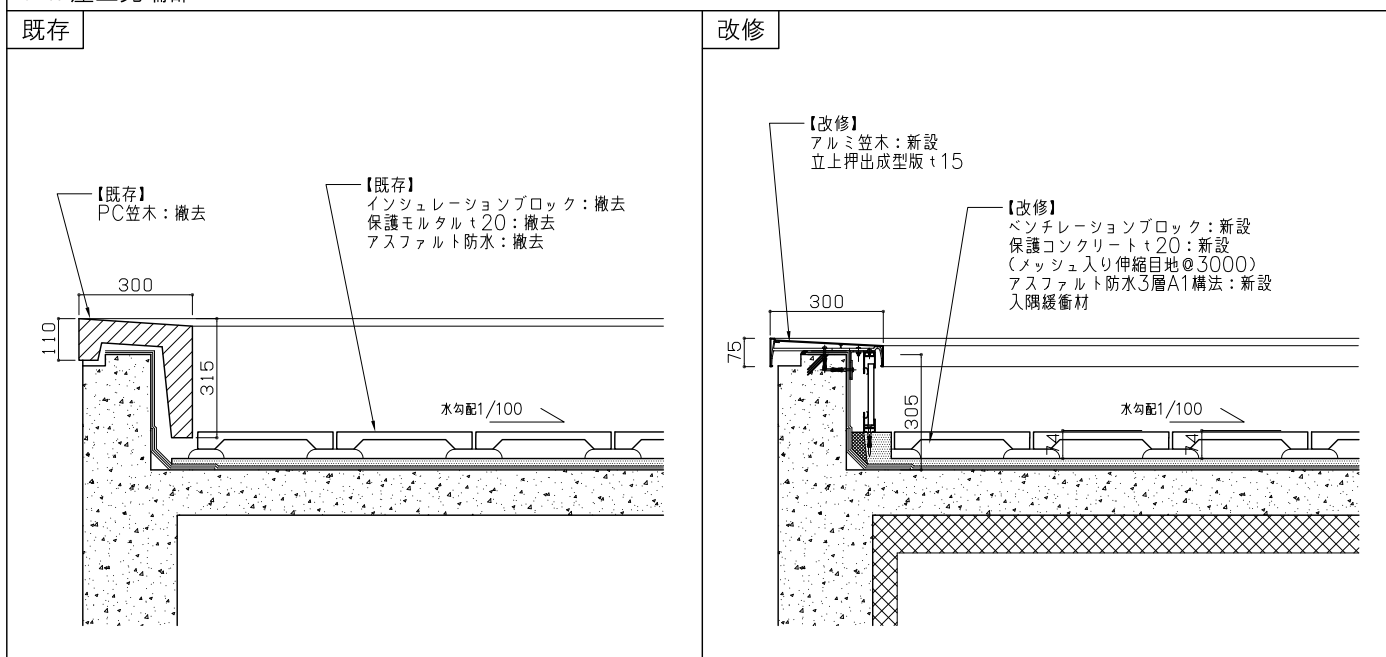
D バルコニー部分



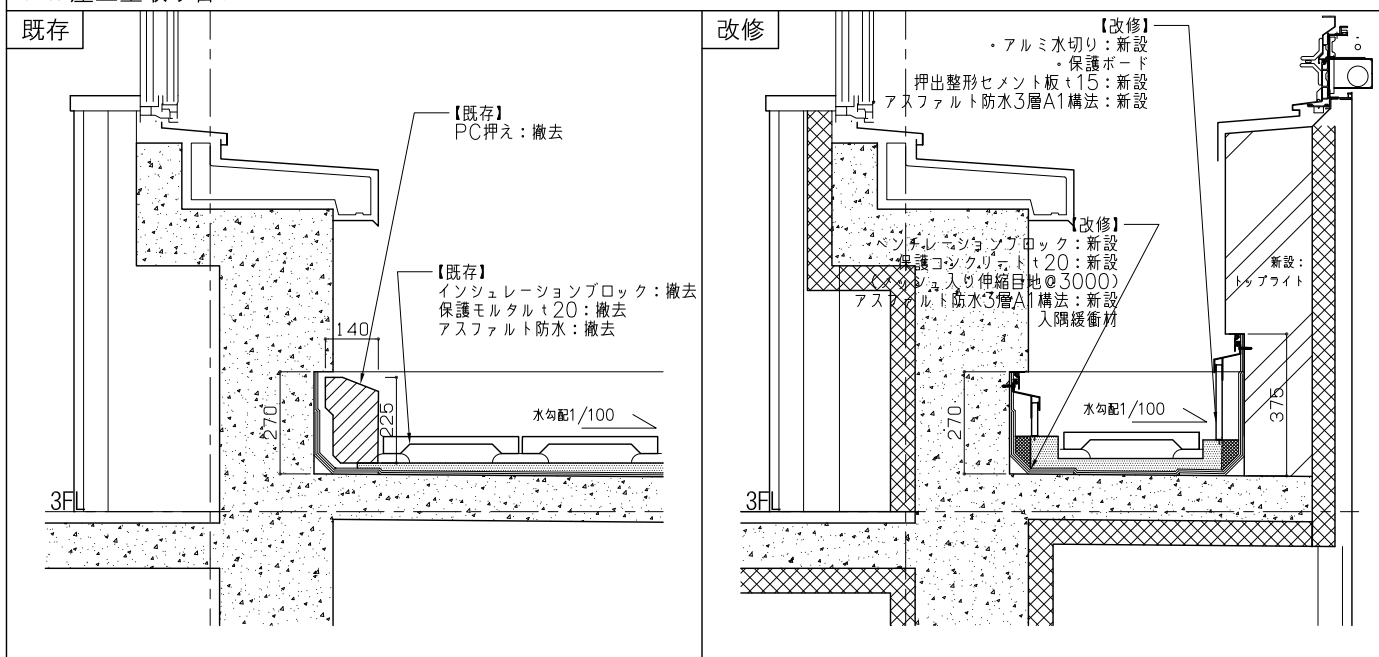
ウッドデッキ

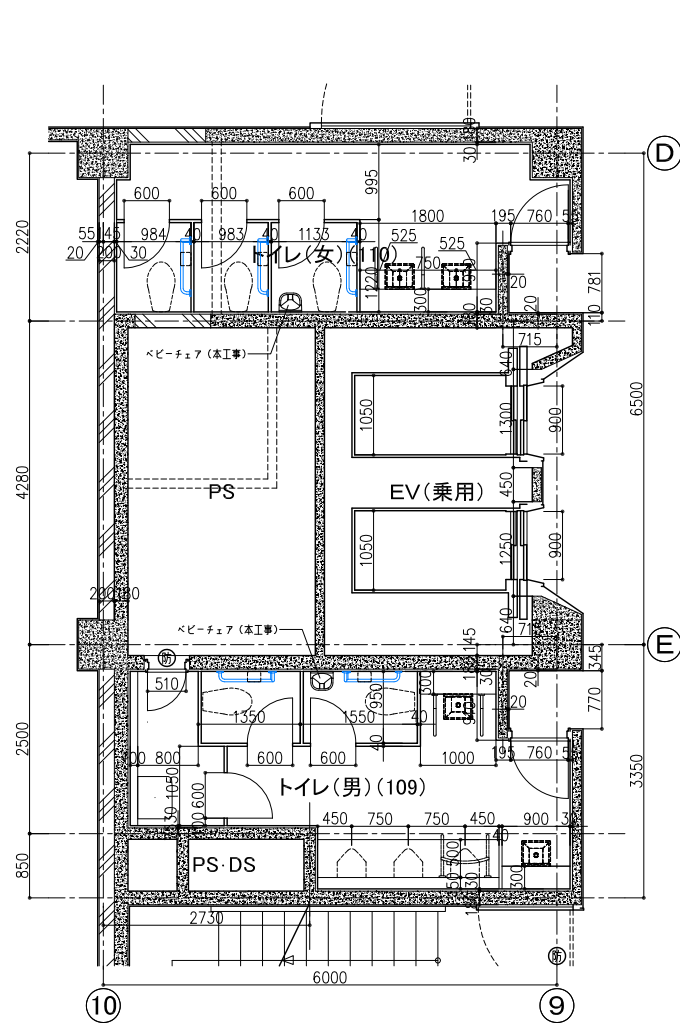


C 3F屋上先端部

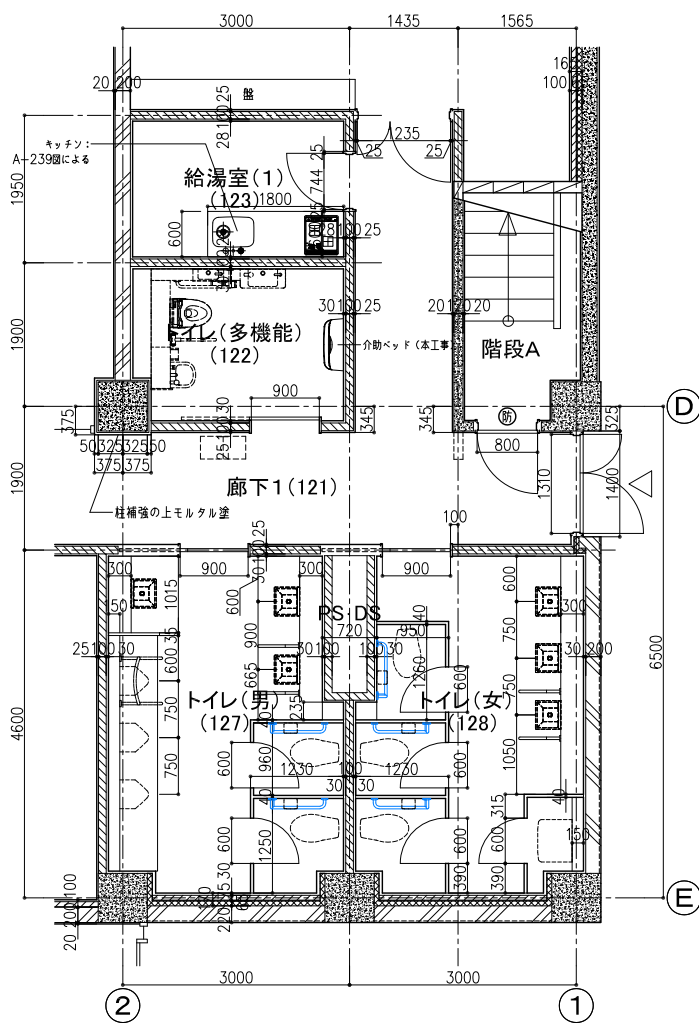


C 3F屋上壁取り合い

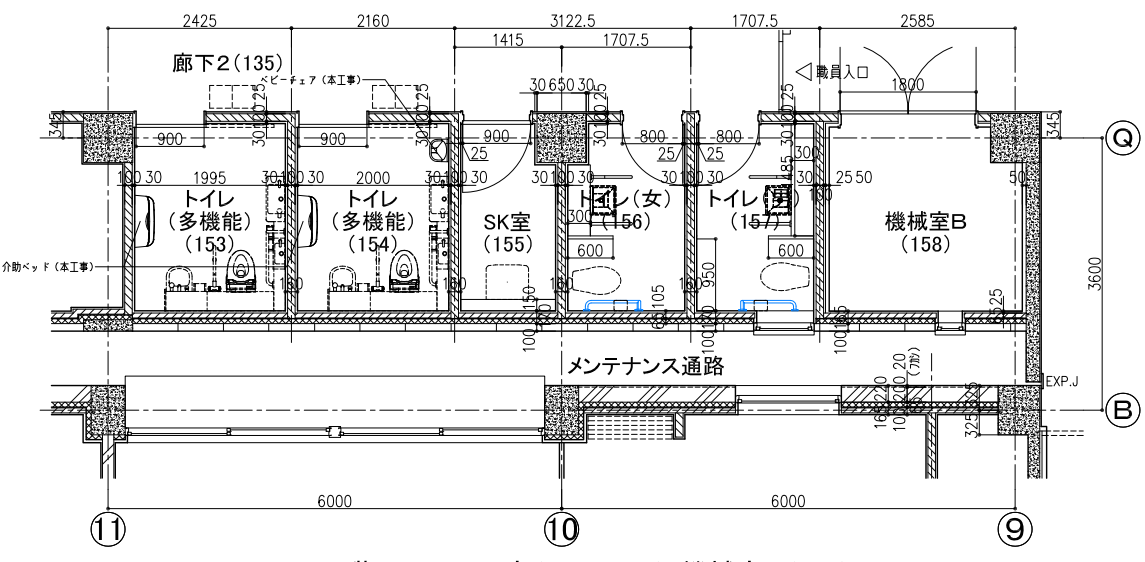




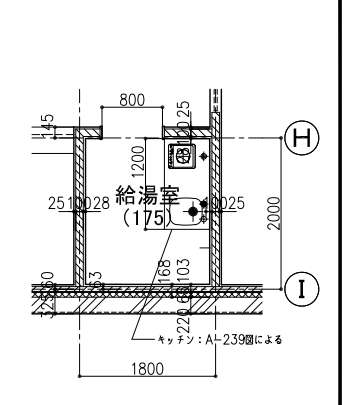
1階 乗用EV、トイレ(109,110)
(2階 トイレ(203,204)は本図に準ずる)



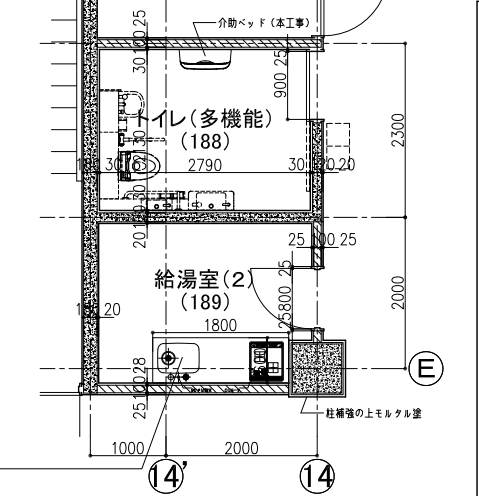
1階 トイレ(122, 127, 128)、給湯室(123)



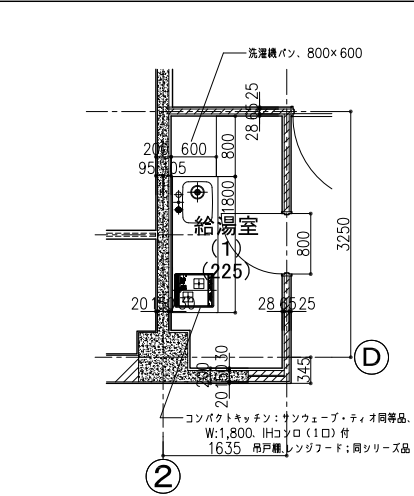
1階 トイレ・SK室(153~157)、機械室B(158)



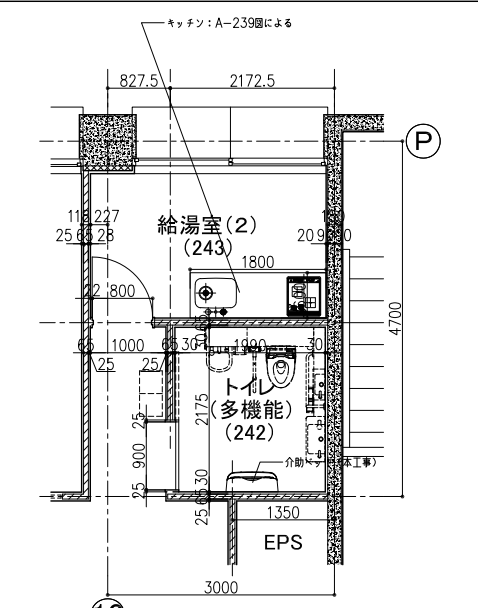
1階 給湯室(175)



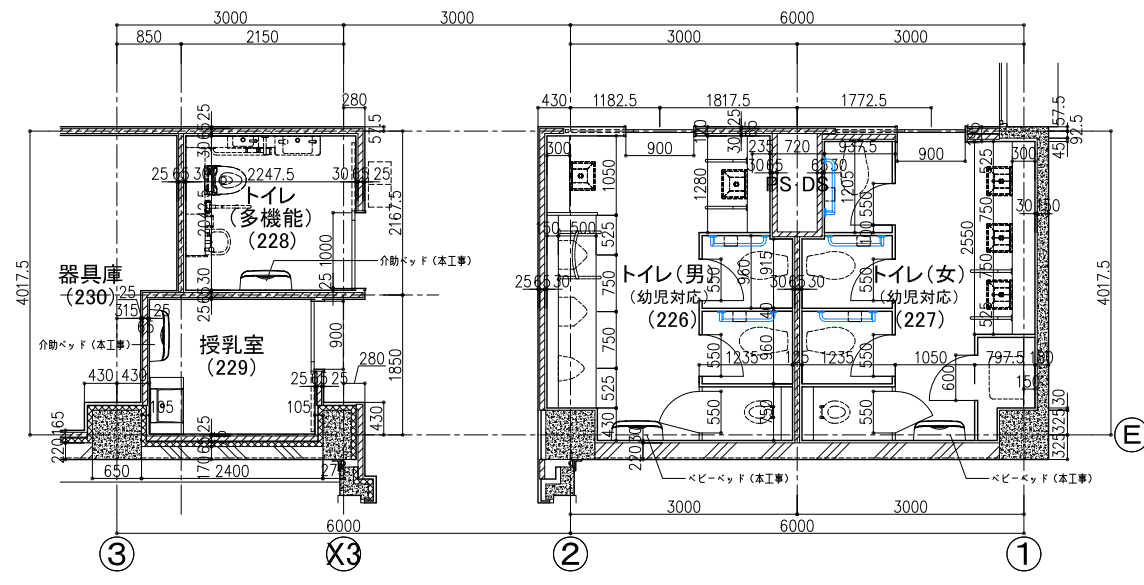
1階 トイレ(多機能)(188)、給湯室(2)(189)



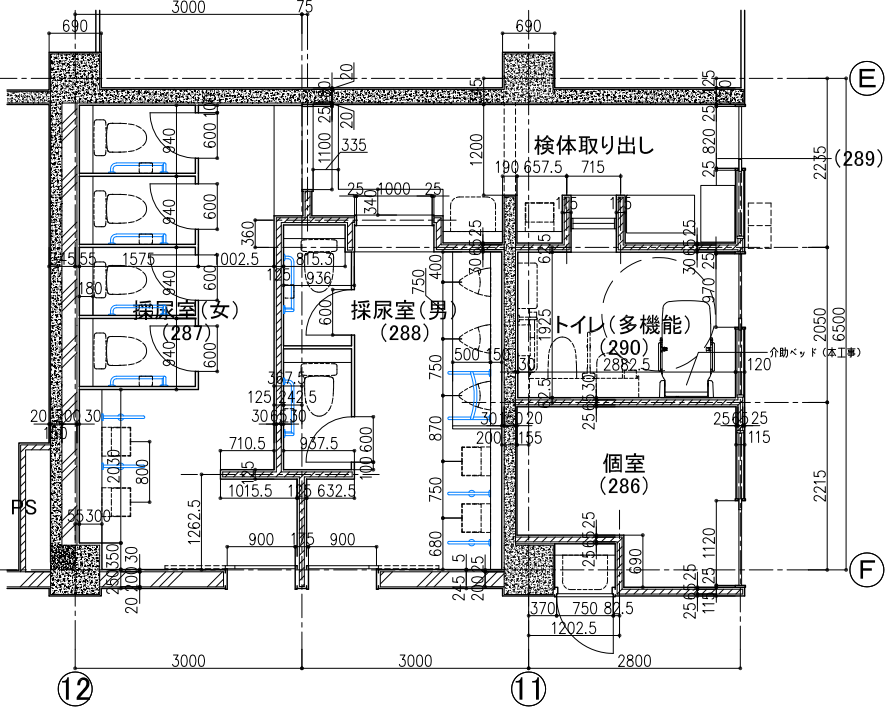
2階 給湯室(1)(225)



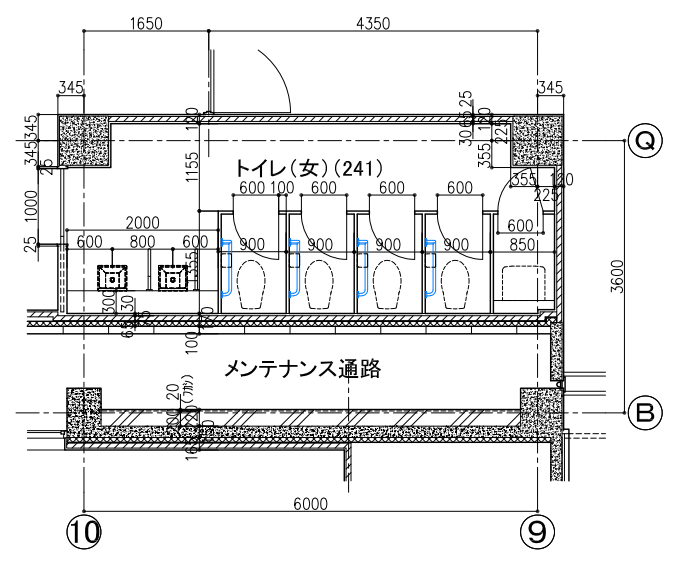
2階 トイレ、給湯室(242, 243)



2階 トイレ(226~228)、授乳室(229)



2階 個室(286)、採尿室(287, 288, 290)



2階 トイレ(女) (241)

一級建築士事務所
東京都知事登録第64284号
株式会社林・石川構造設計事務所
東京都新宿区四谷本塩町4-5 03(5315)0275
代表取締役 石川 高一
構造設計一級建築士 第646号

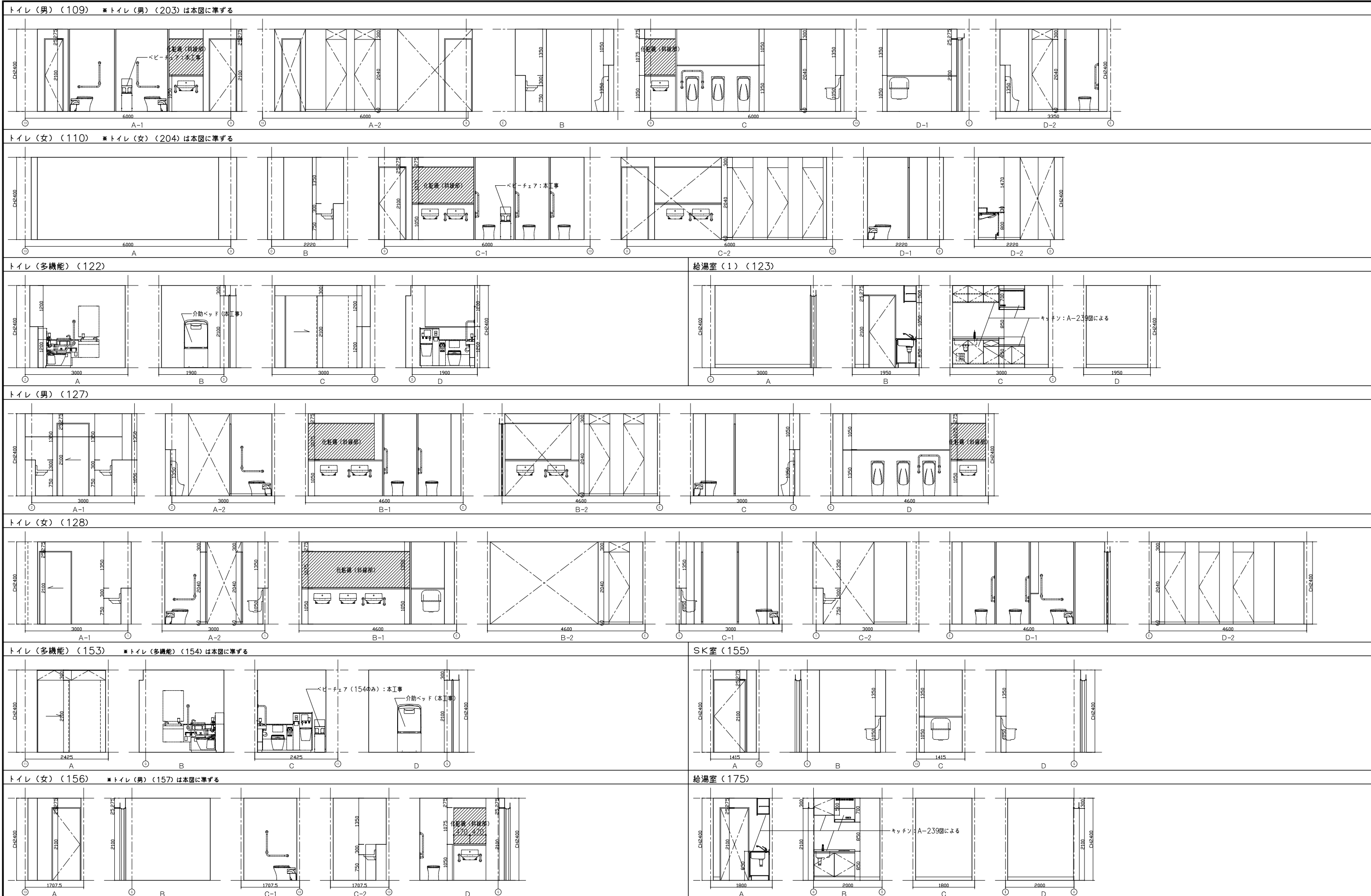
一級建築士事務所
東京都知事登録第16680号
株式会社 前川建築設計事務所
東京都新宿区四谷本塩町4-5 03(3351)7101
代表取締役 前川 功
設備設計一級建築士 第2105号

2024.01
A1:S=1:50
A3:S=1:100

一級建築士事務所
東京都知事登録第16680号
株式会社 前川建築設計事務所
東京都新宿区四谷本塩町4-5 03(3351)7101
代表取締役 前川 功
一級建築士 第94270号

工事名称
令和6年度 旧市立病院改修工事(建築工事)
図面名称
実施設計図 水廻り平面詳細図(1)

図面番号
A-087



一級建築士事務所
 東京都知事登録第64284号
株式会社林・石川構造設計事務所
 東京都新宿区四谷本塩町4-5 03(5315)0275
 代表取締役 石川 高一
 構造設計一級建築士 第646号

一級建築士事務所
 東京都知事登録第16680号
株式会社 前川建築設計事務所
 東京都新宿区四谷本塩町4-5 03(3351)7101
 取締役 渡 興治
 設備設計一級建築士 第2105号

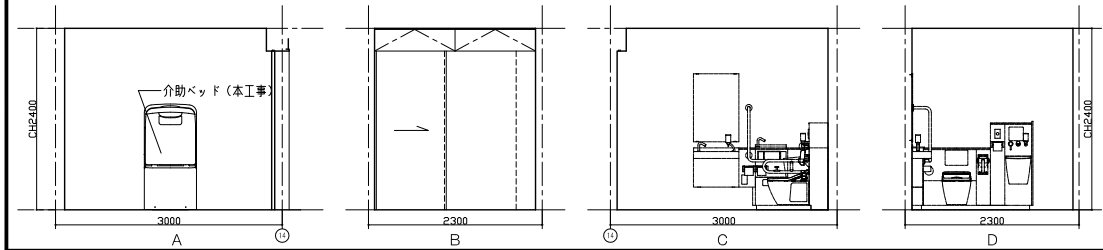
2024.01
 A1:S=1:50
 A3:S=1:100

一級建築士事務所
 東京都知事登録第16680号
株式会社 前川建築設計事務所
 東京都新宿区四谷本塩町4-5 03(3351)7101
 代表取締役 橋本 功
 一級建築士 第94270号

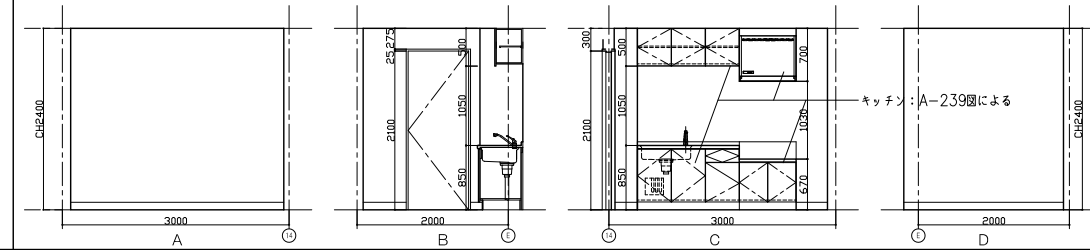
工事名称
令和6年度 旧市立病院改修工事(建築工事)
 図面名称
実施設計図 水廻り展開図(1)

図面番号
A-089

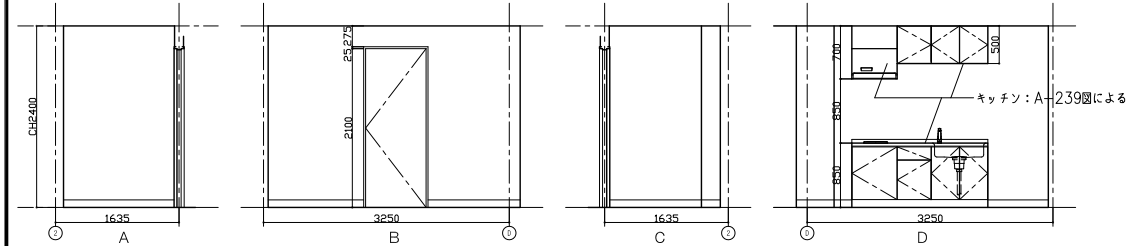
トイレ (多機能) (188)



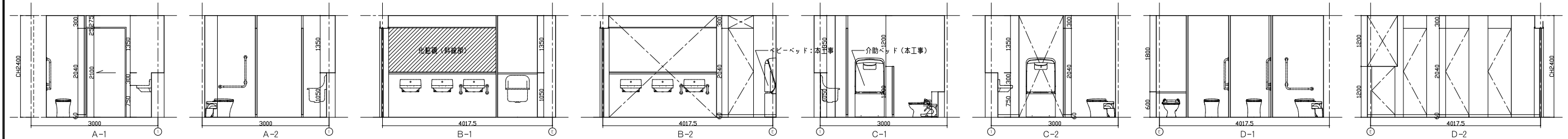
給湯室 (2) (189)



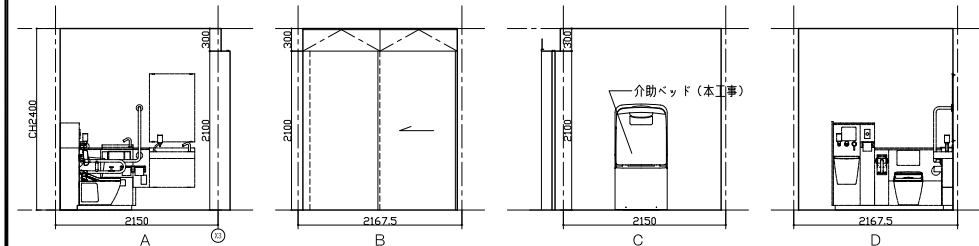
給湯室 (1) (225)



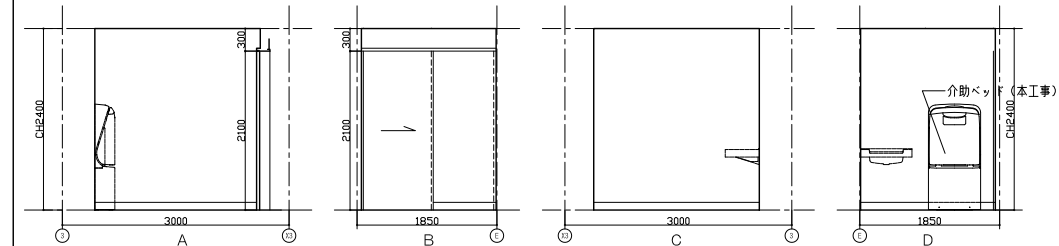
トイレ (女) (227)



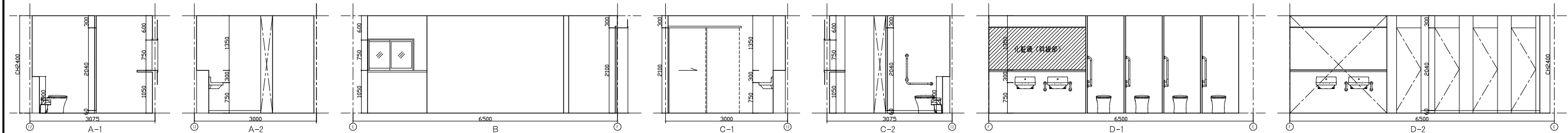
トイレ (多機能) (228)



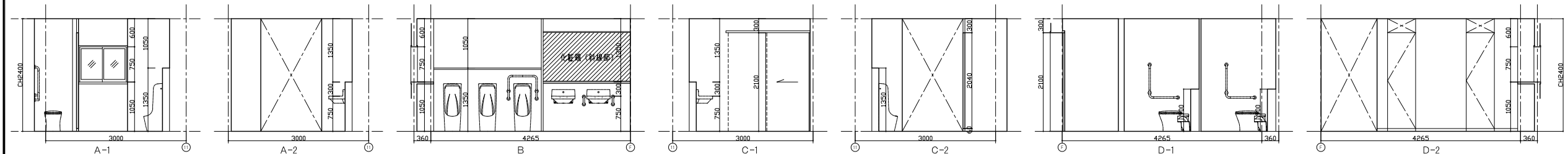
授乳室 (229)



採尿室 (女) (287)



採尿室 (男) (288)



一級建築士事務所
東京都知事登録第64284号
株式会社 林・石川構造設計事務所
東京都新宿区四谷本塩町4-5 03(5315)0275
代表取締役 石川 高一
構造設計一級建築士 第646号

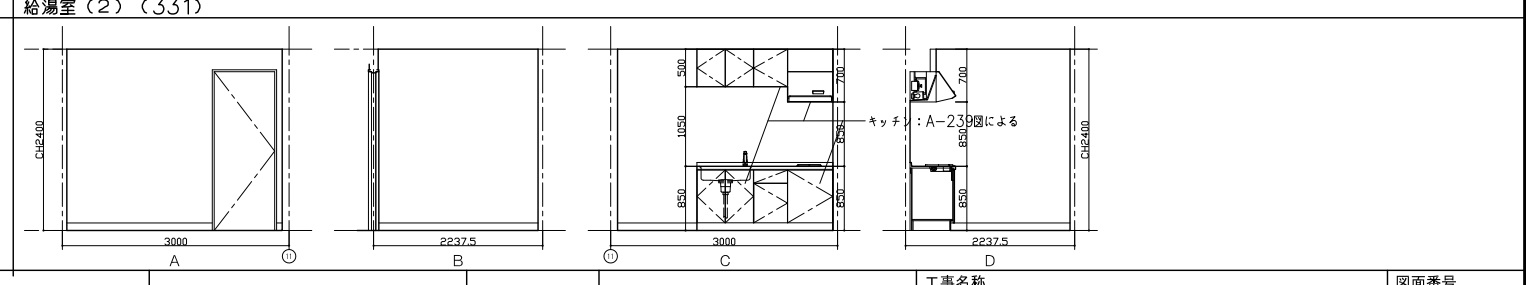
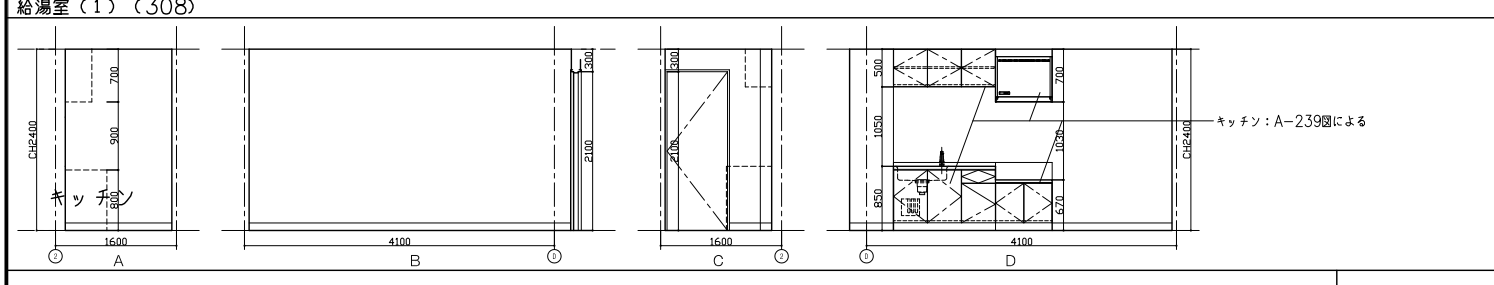
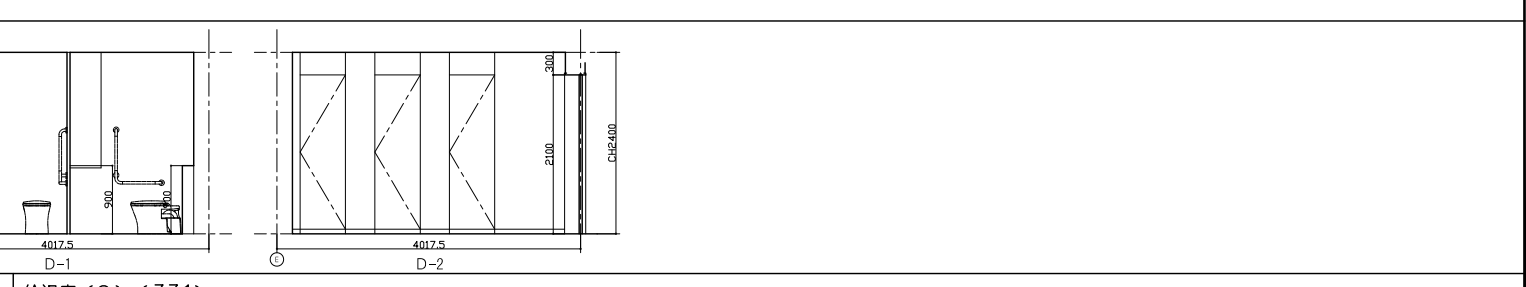
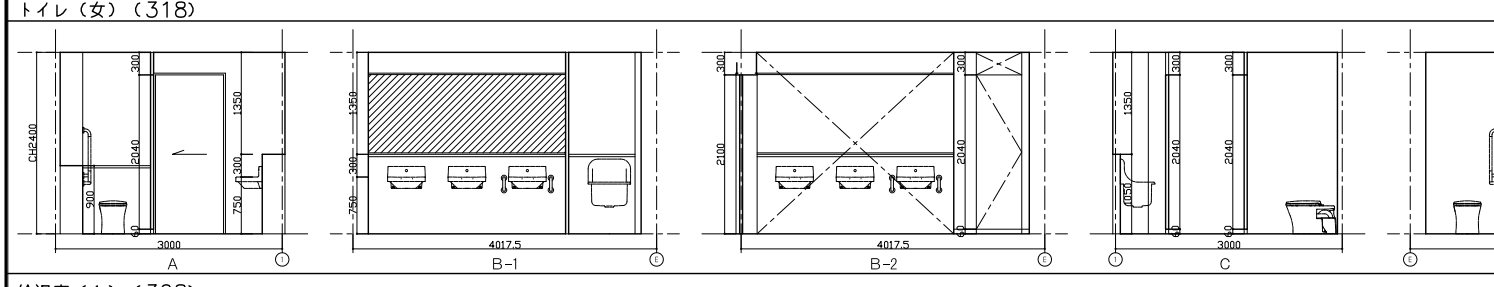
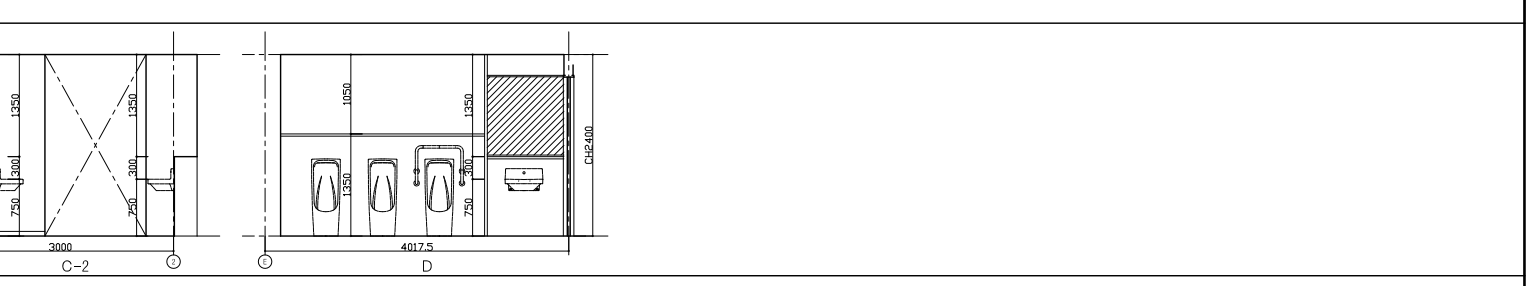
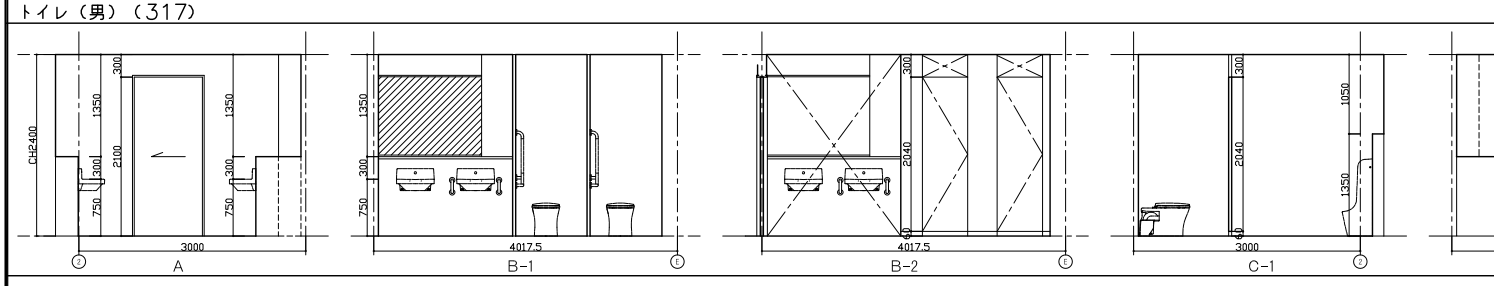
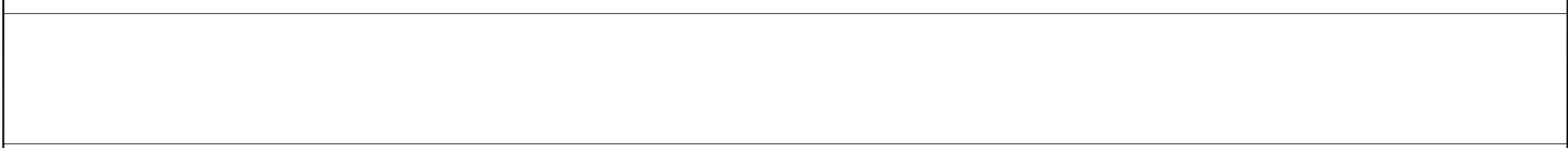
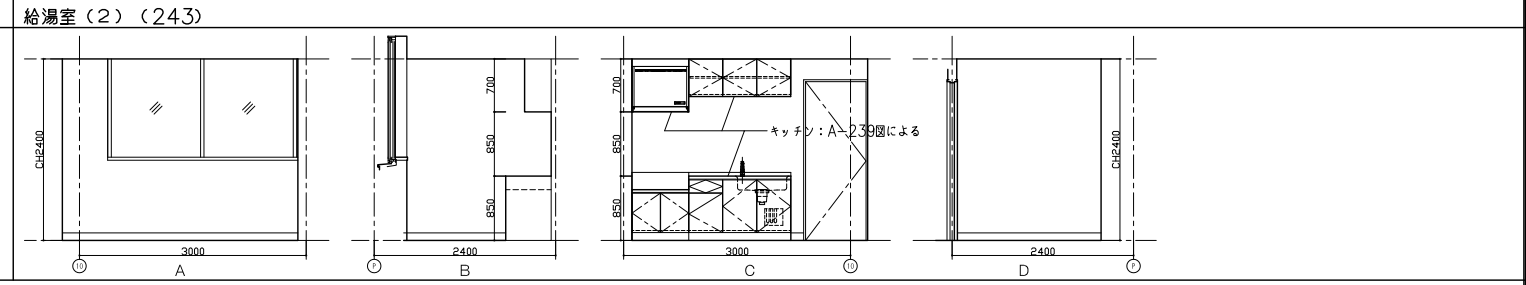
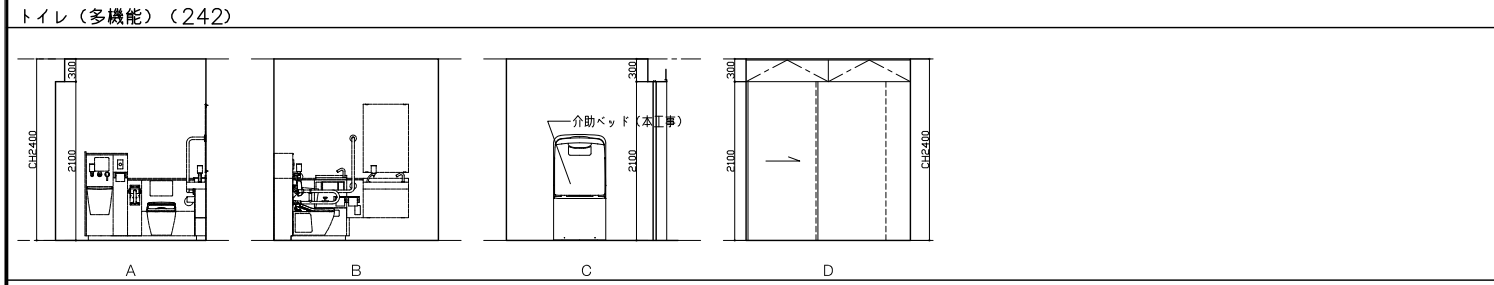
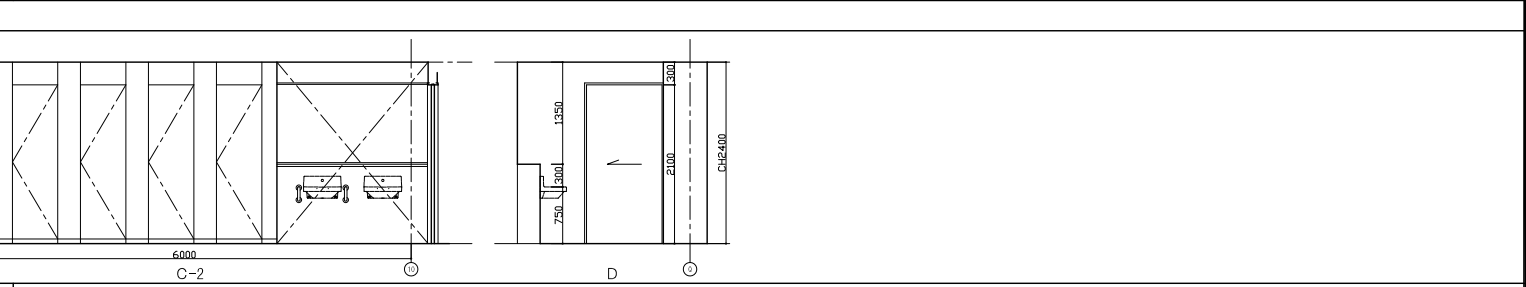
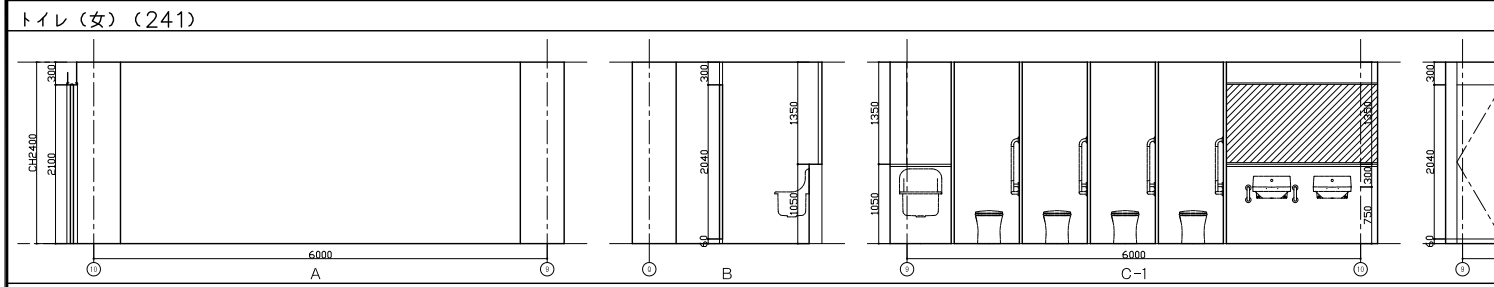
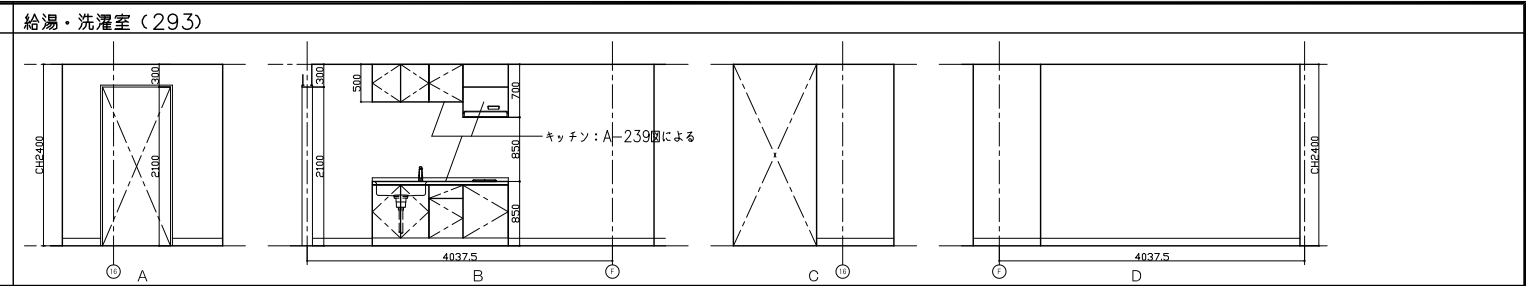
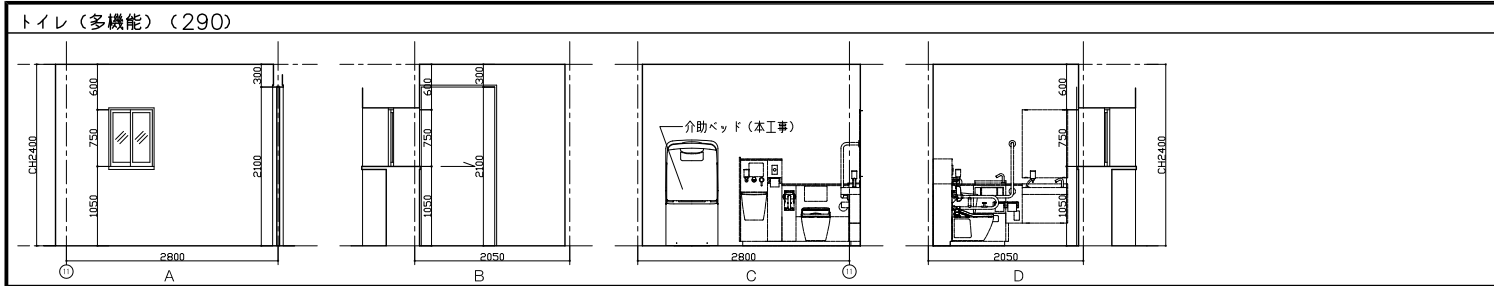
一級建築士事務所
東京都知事登録第16680号
株式会社 前川建築設計事務所
東京都新宿区四谷本塩町4-5 03(3351)7101
取締役 濱 興治
設備設計一級建築士 第2105号

2024.01
A1:S=1:50
A3:S=1:100

一級建築士事務所
東京都知事登録第16680号
株式会社 前川建築設計事務所
東京都新宿区四谷本塩町4-5 03(3351)7101
代表取締役 橋本 功
一級建築士 第94270号

工事名称
令和6年度 旧市立病院改修工事(建築工事)
図面名称
実施設計図 水廻り展開図(2)

図面番号
A-090



一級建築士事務所
東京都知事登録第64284号
株式会社 林・石川構造設計事務所
東京都新宿区四谷本塩町4-5 03(5315)0275
代表取締役 石川 高一
構造設計一級建築士 第646号

一級建築士事務所
東京都知事登録第16680号
株式会社 前川建築設計事務所
東京都新宿区四谷本塩町4-5 03(3351)7101
取締役 渡 興治
設備設計一級建築士 第2105号

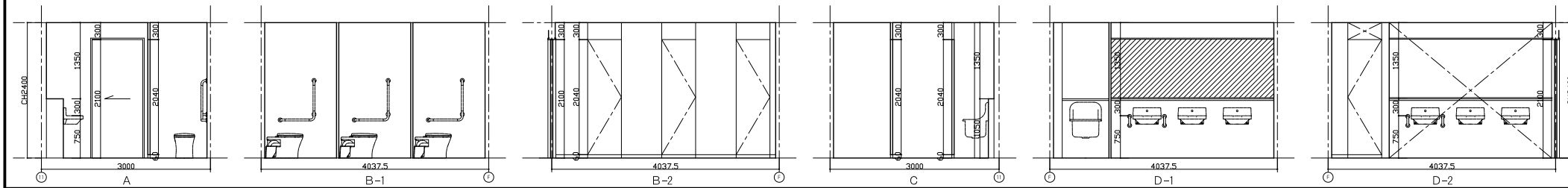
2024.01
A1:S=1:50
A3:S=1:100

一級建築士事務所
東京都知事登録第16680号
株式会社 前川建築設計事務所
東京都新宿区四谷本塩町4-5 03(3351)7101
代表取締役 橋本 功
一級建築士 第94270号

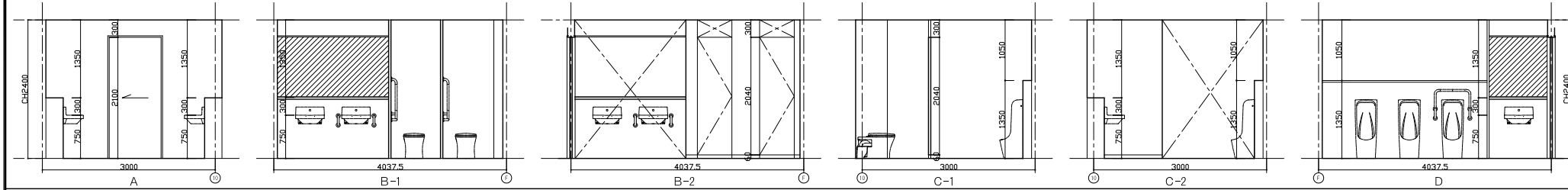
工事名称
令和6年度 旧市立病院改修工事(建築工事)
図面名称
実施設計図 水廻り展開図(3)

図面番号
A-091

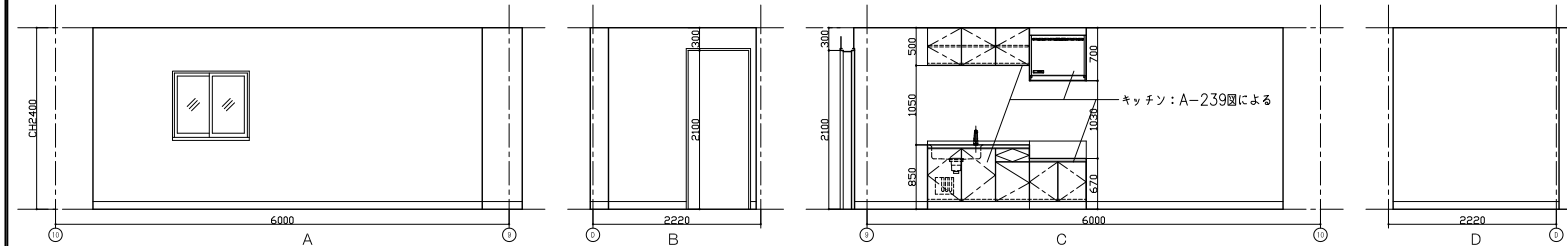
トイレ(女) (332)



トイレ(男) (333)



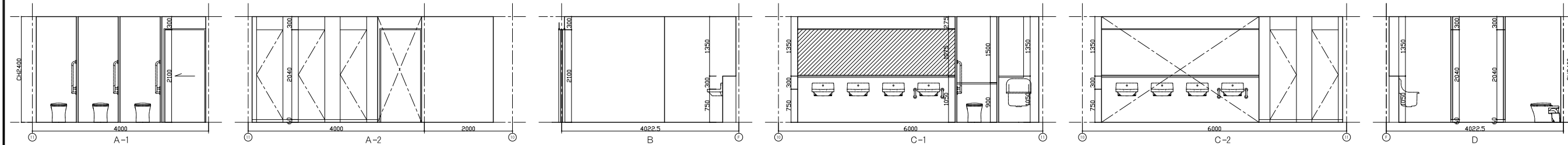
給湯室 (418)



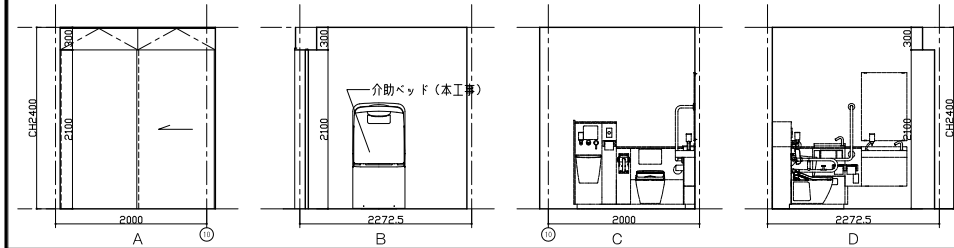
トイレ(男) (419)、トイレ(女) (420)

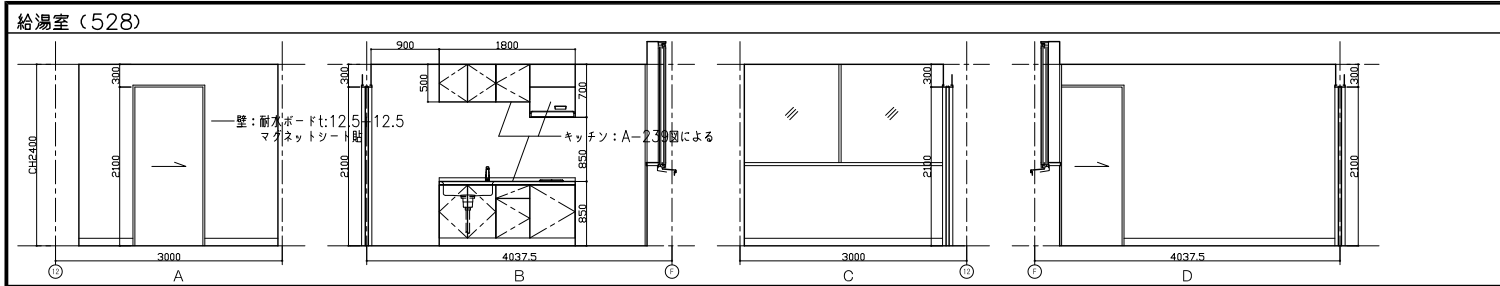
トイレ(317) (318)に準ずる

トイレ(女) (421)



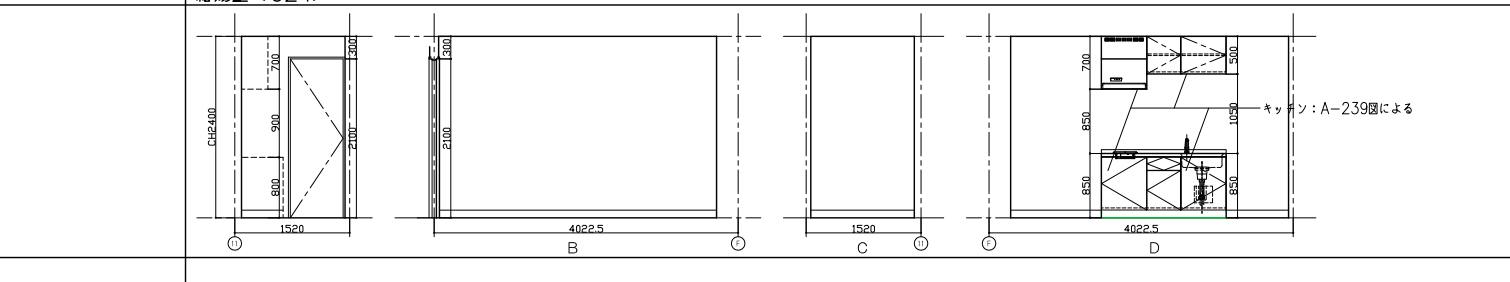
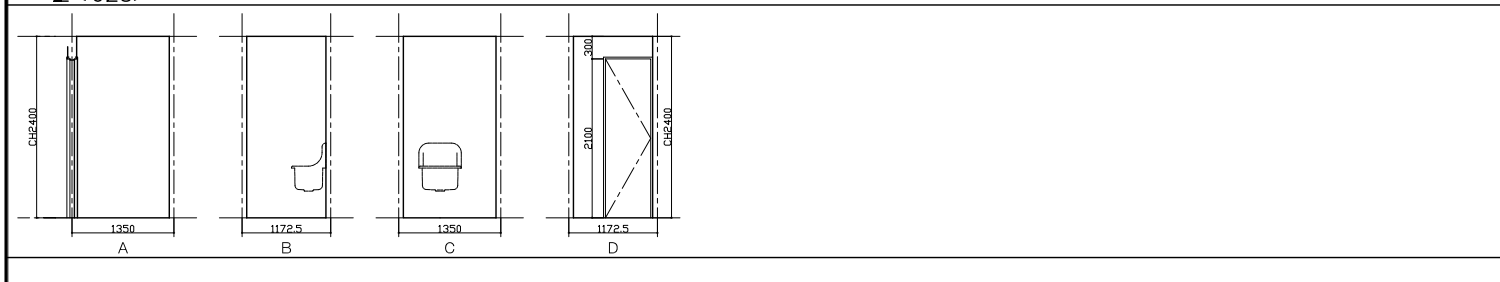
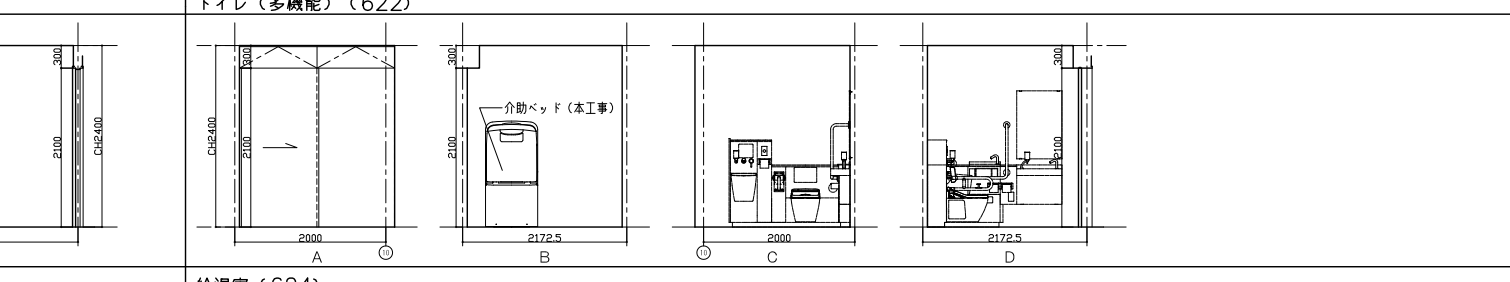
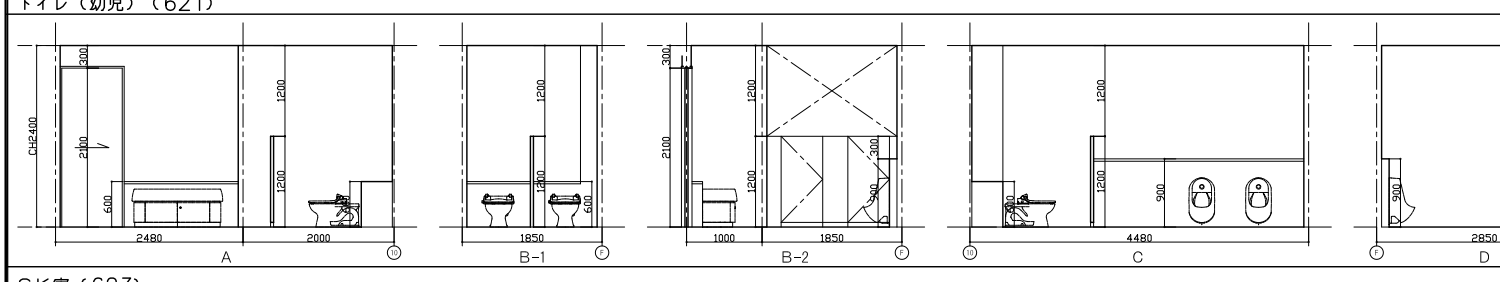
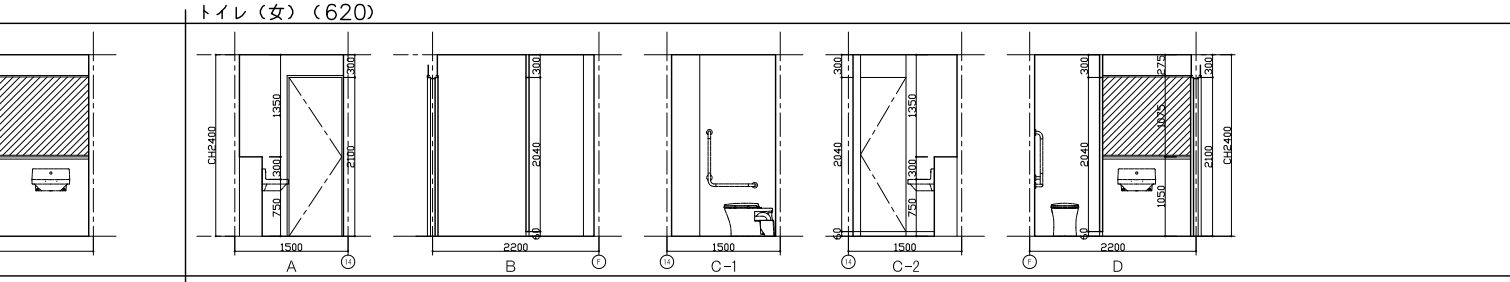
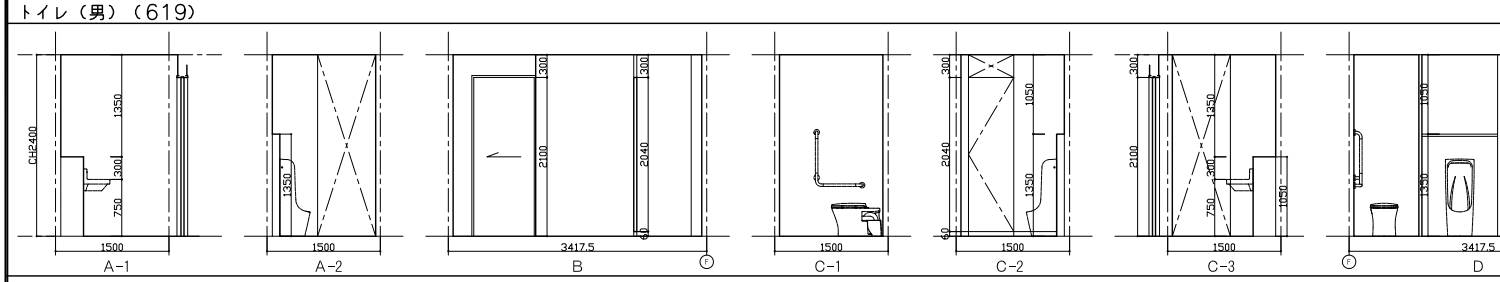
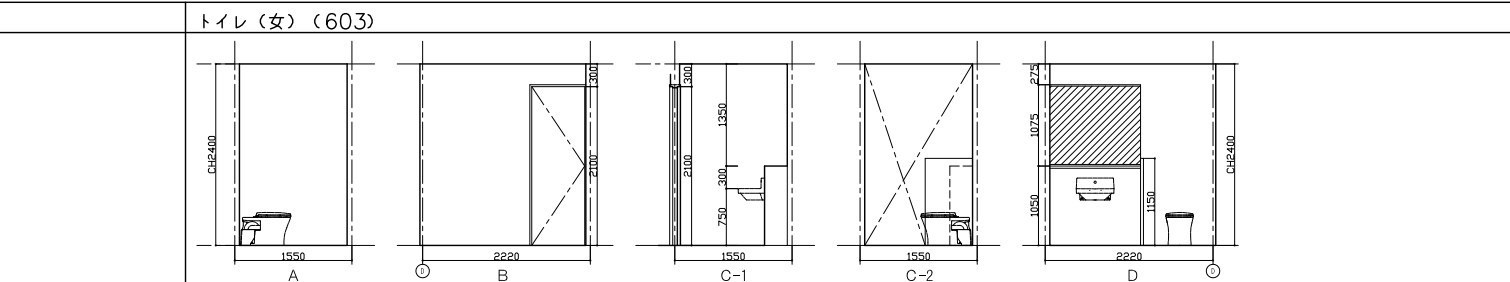
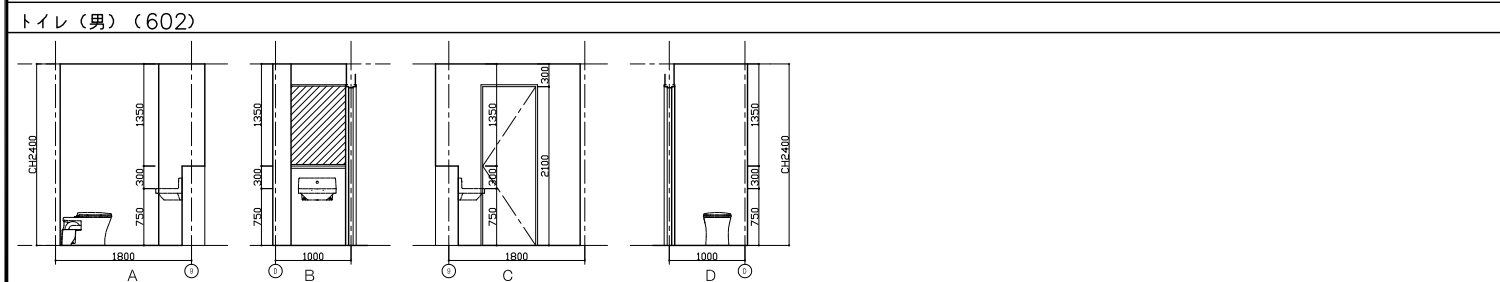
トイレ(多機能) (422)



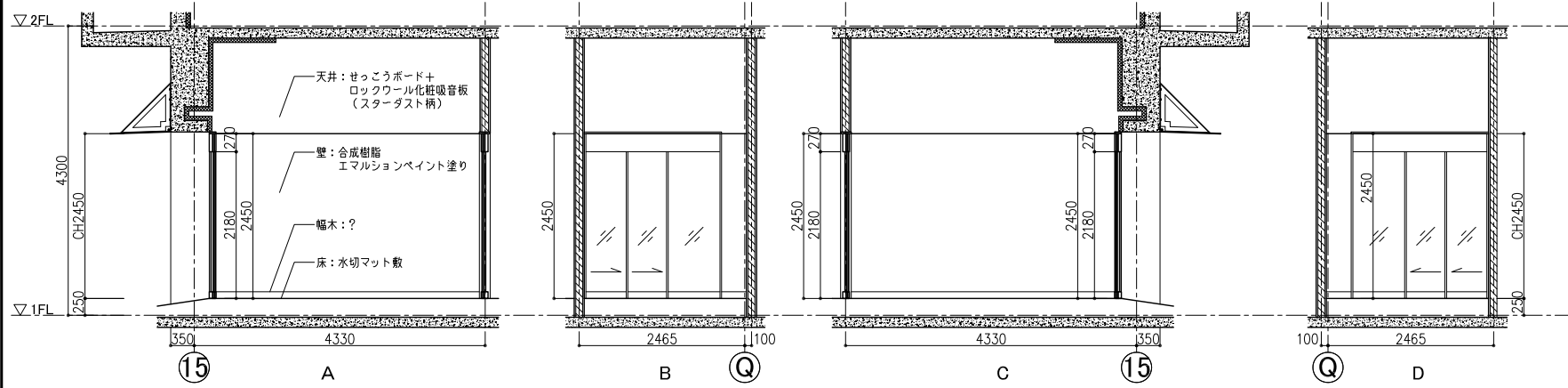


トイレ (男) (534)、トイレ (女) (535)

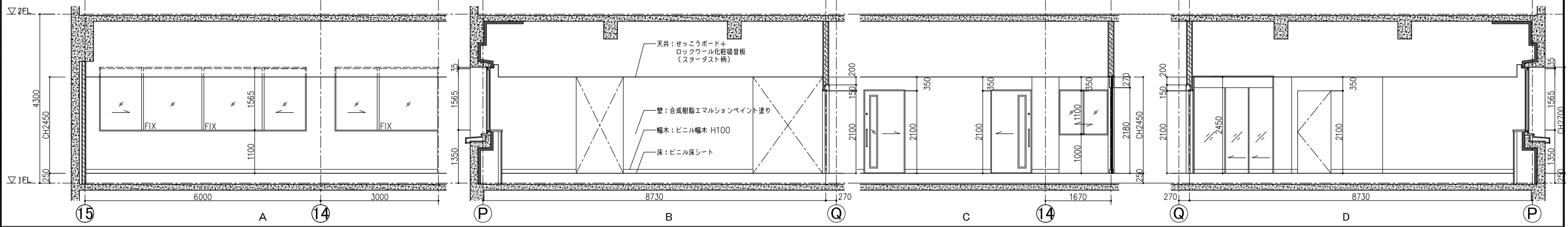
トイレ (332) (333) に準ずる



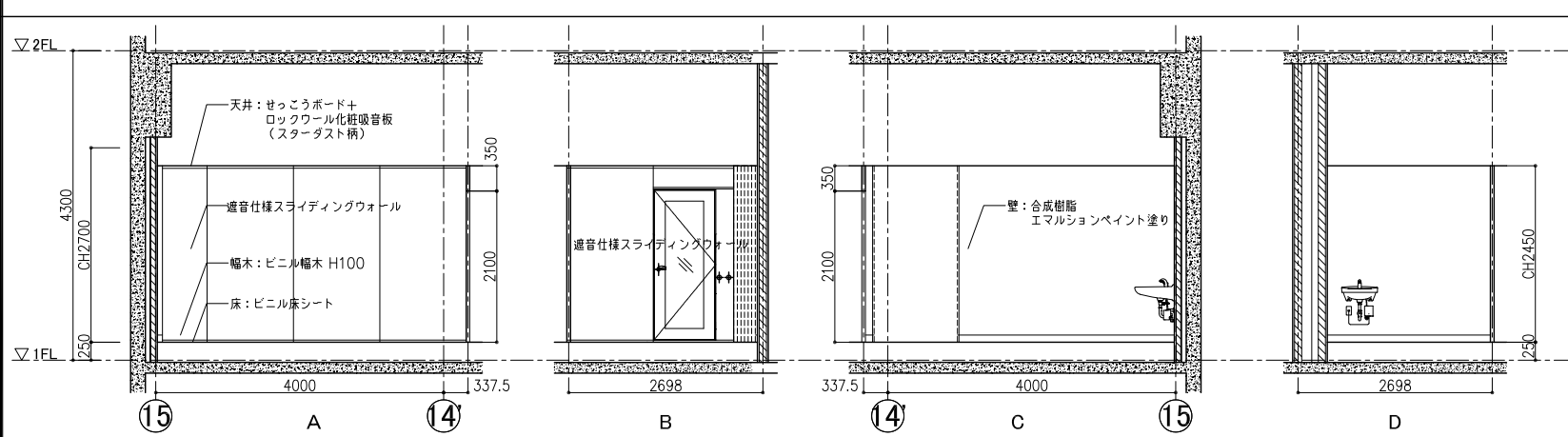
1F 急患診療所 風除室4



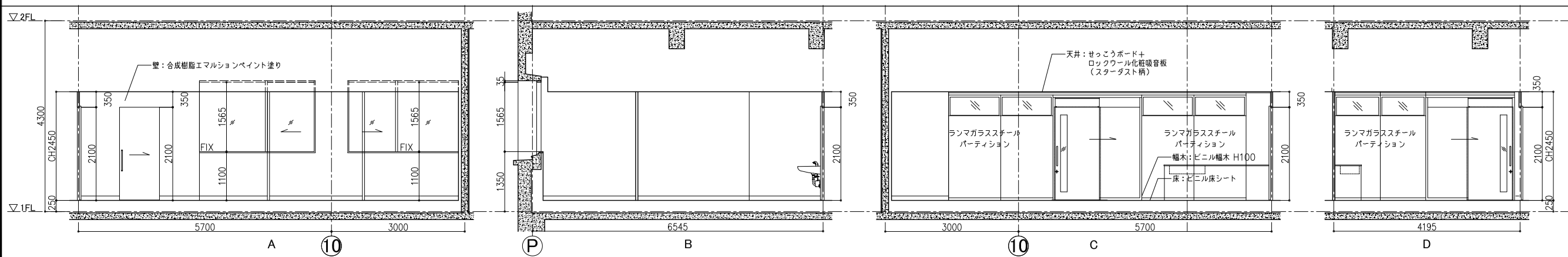
1F 急患診療所 一般待合室



1F 急患診療所 感染症待合室



1F 急患診療所 処置室・点滴室



一級建築士事務所
東京都知事登録第64284号
株式会社 林・石川構造設計事務所
東京都新宿区四谷本塩町4-5 03(5315)0275
代表取締役 石川 高一
構造設計一級建築士 第646号

一級建築士事務所
東京都知事登録第16890号
株式会社 前川建築設計事務所
東京都新宿区四谷本塩町4-5 03(3351)7101
取締役 前川 興治
設備設計一級建築士 第2105号

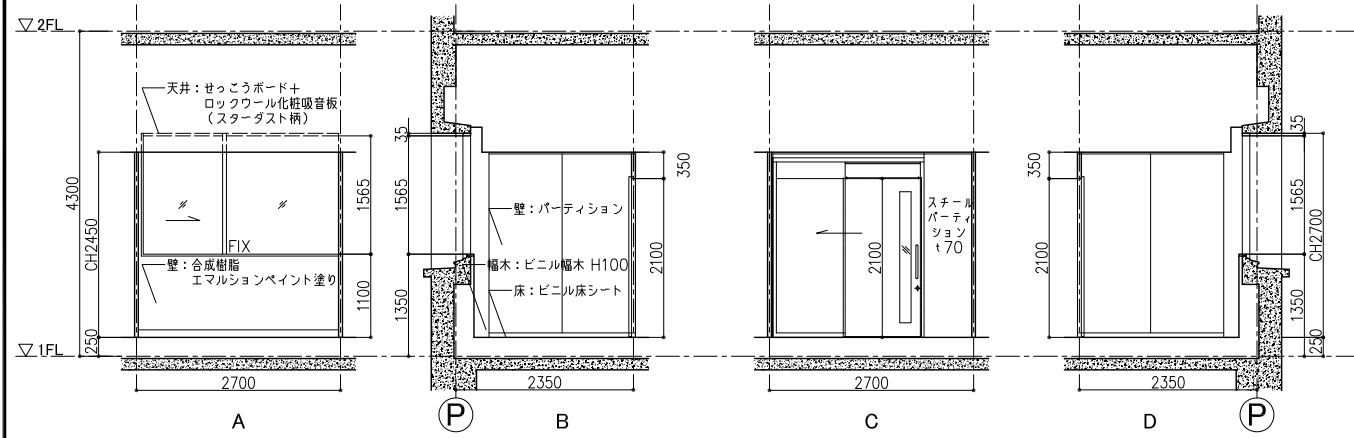
2024.01
A1:S=1:50
A3:S=1:100

一級建築士事務所
東京都知事登録第16680号
株式会社 前川建築設計事務所
東京都新宿区四谷本塩町4-5 03(3351)7101
代表取締役 橋本 功
一級建築士 第94270号

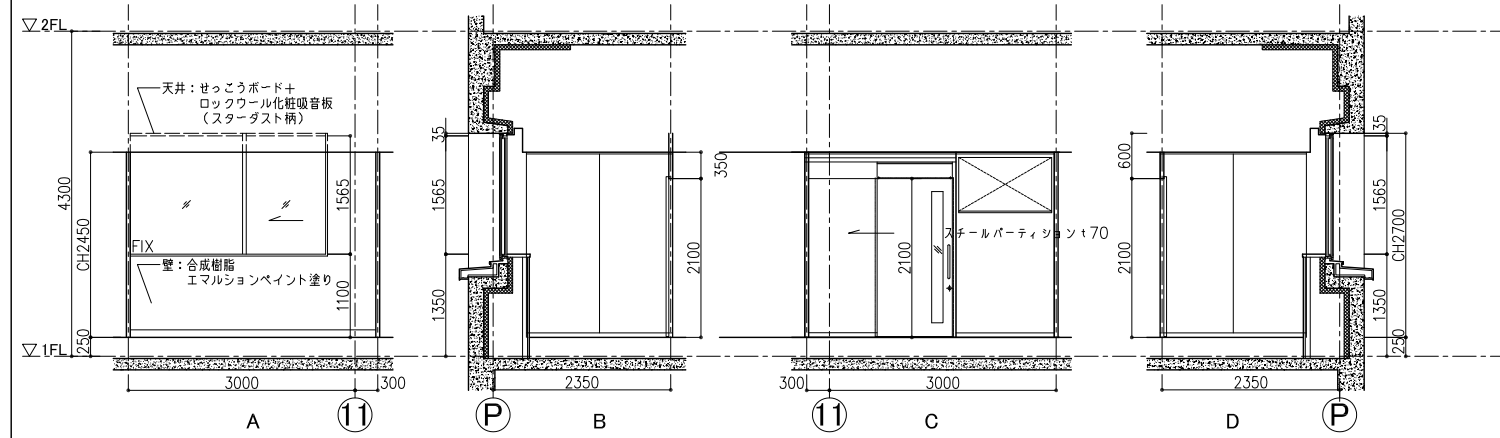
工事名称
令和6年度 旧市立病院改修工事(建築工事)
図面名称
実施設計図 1階展開図(1)

図面番号
A-094

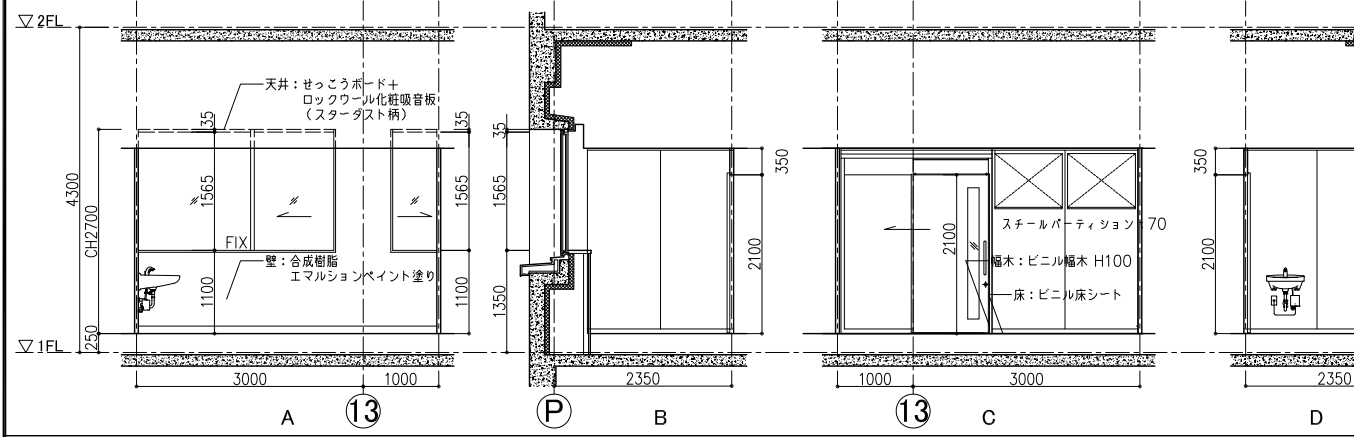
1F 急患診療所 吸入検査



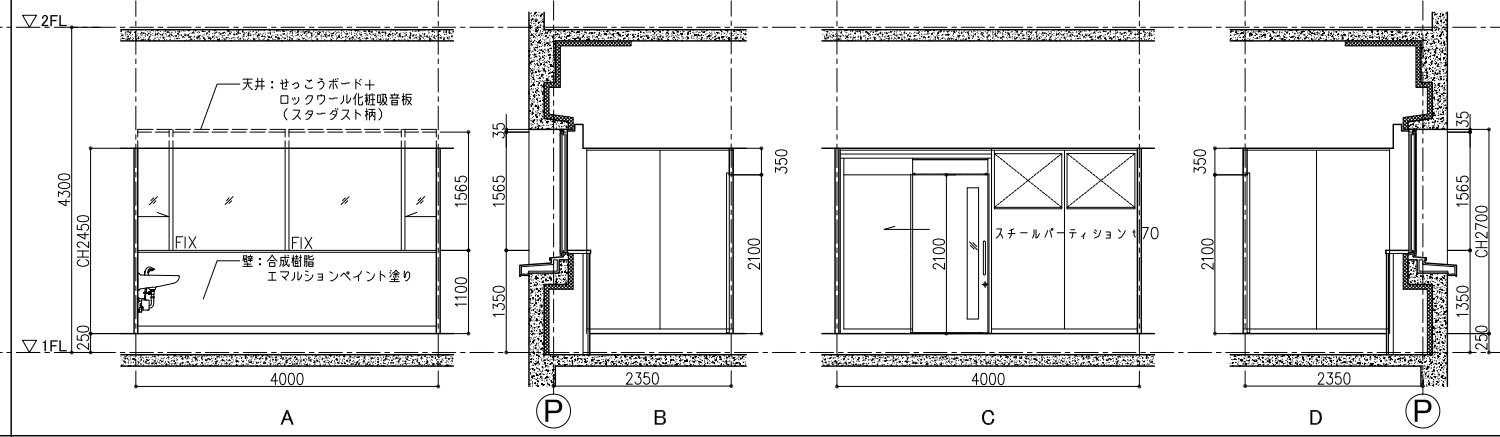
1F 急患診療所 薬品庫



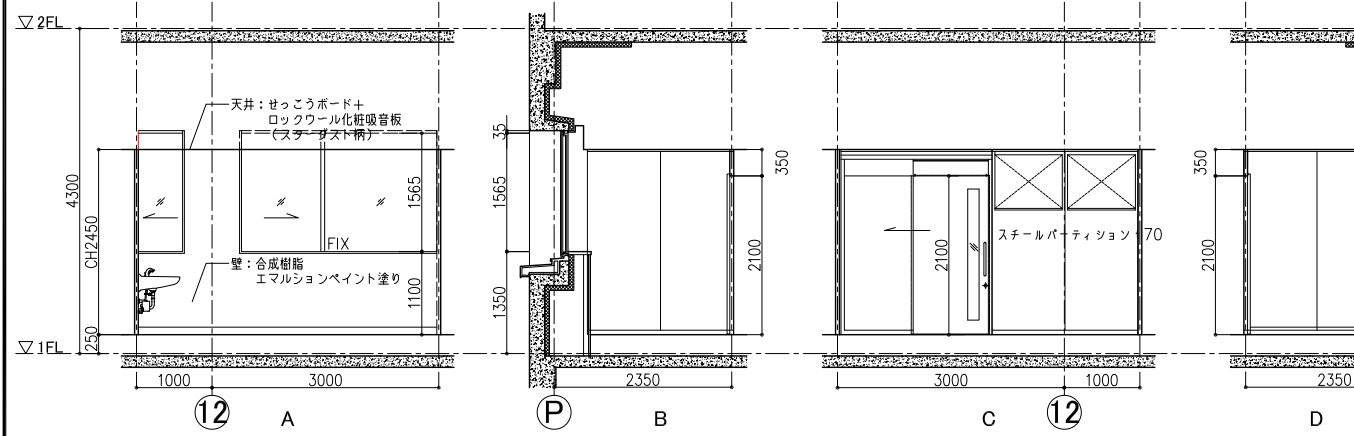
1F 急患診療所 医師控室1



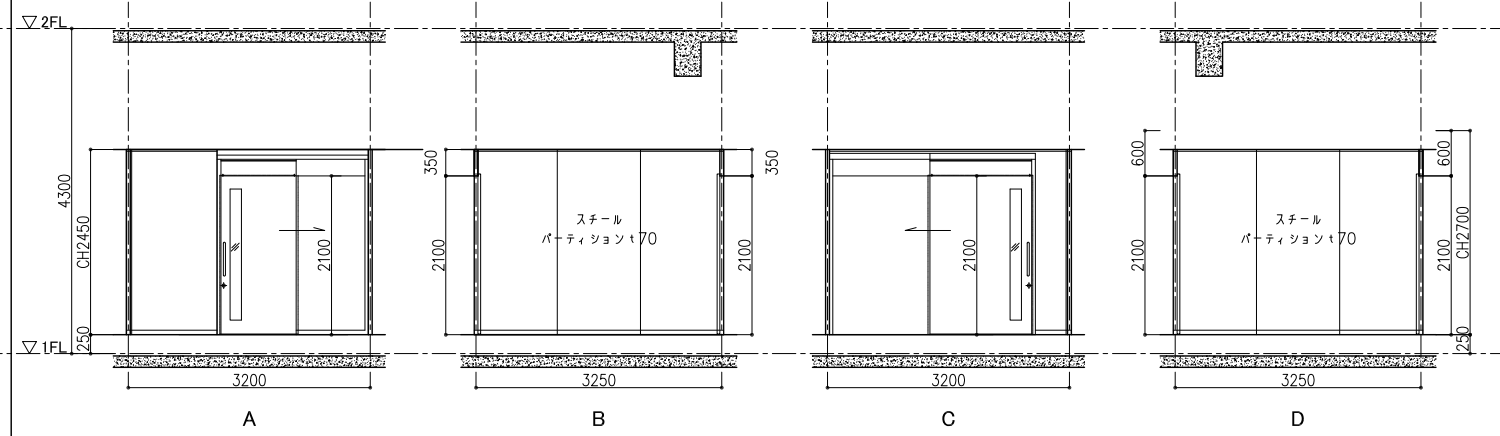
1F 急患診療所 医師控室2



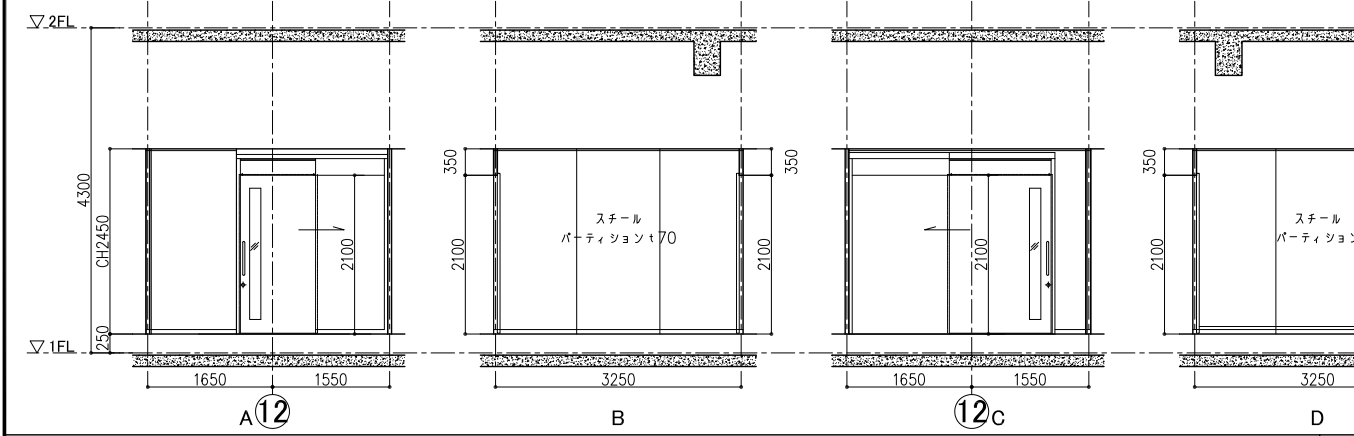
1F 急患診療所 医師控室3



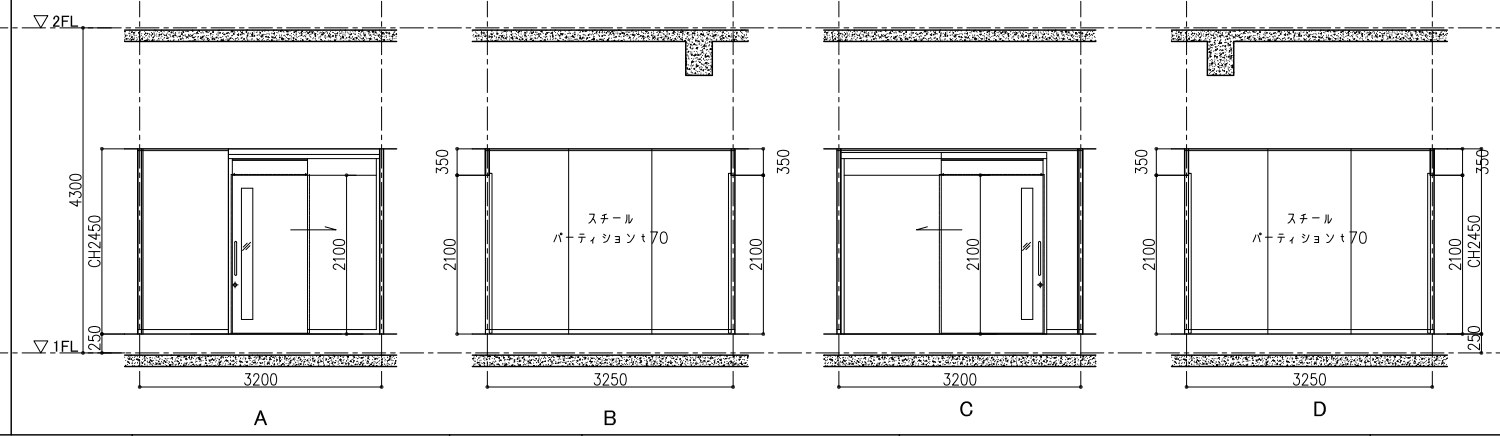
1F 急患診療所 診察室(1)



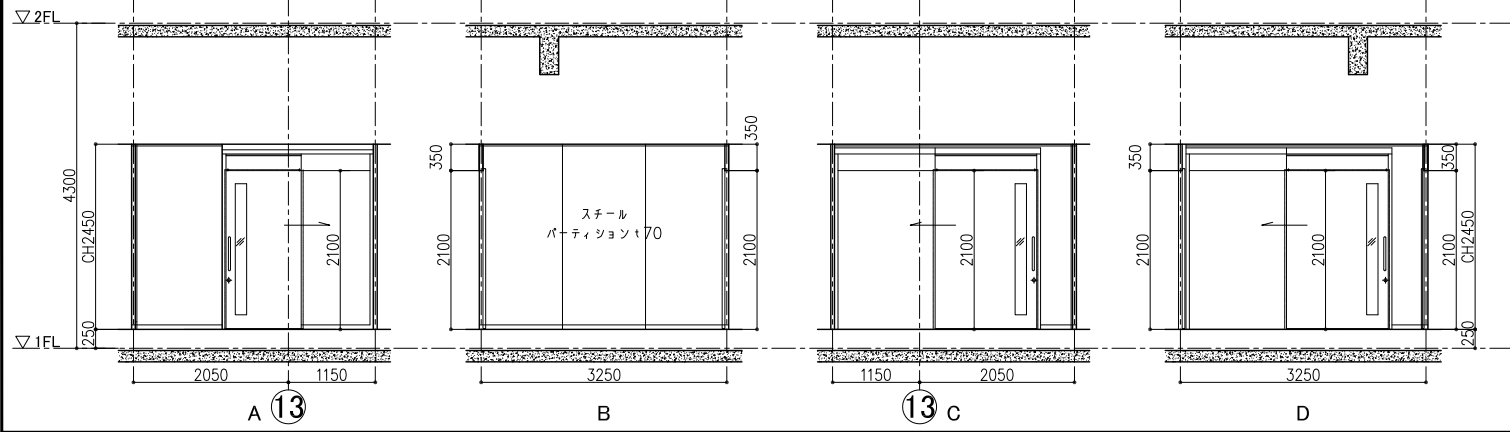
1F 急患診療所 診察室(2)



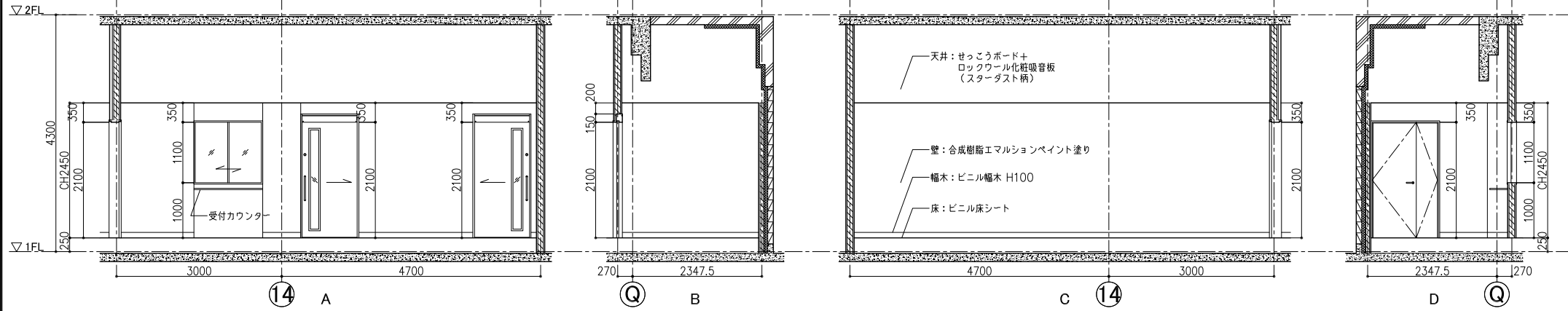
1F 急患診療所 診察室(3)



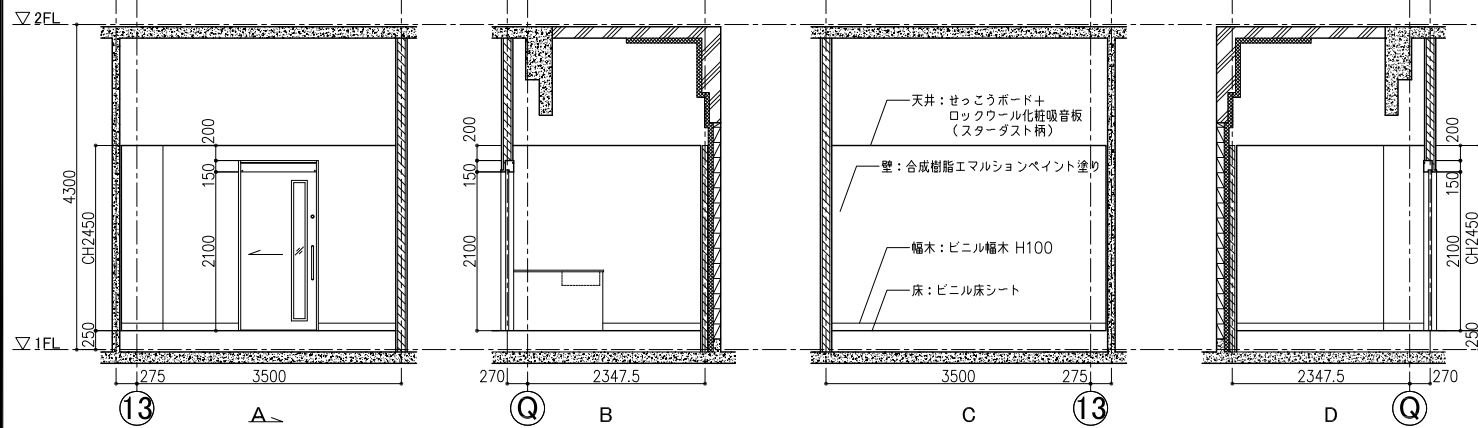
1F 急患診療所 診察室 (感染症)



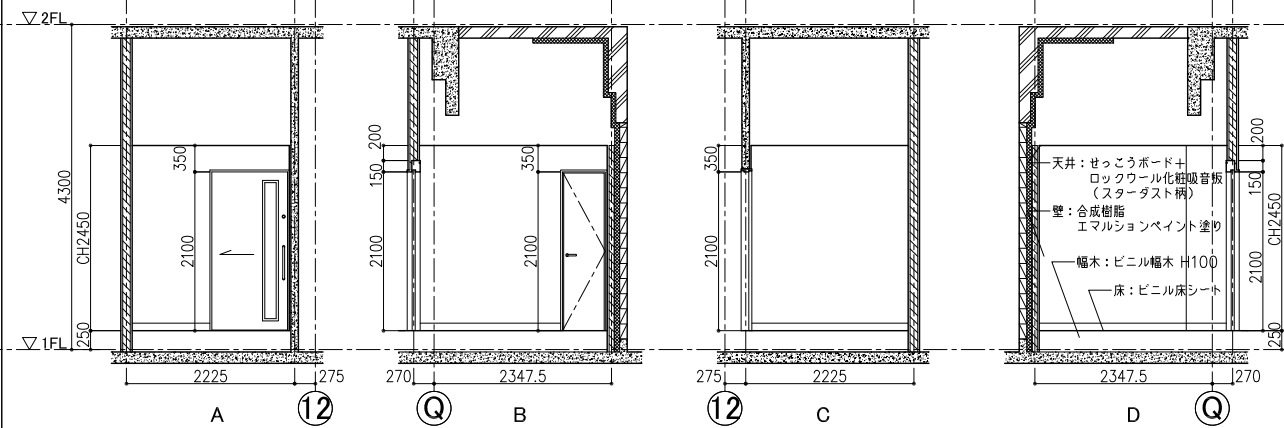
1F 急患診療所 受付・事務室・カルテ



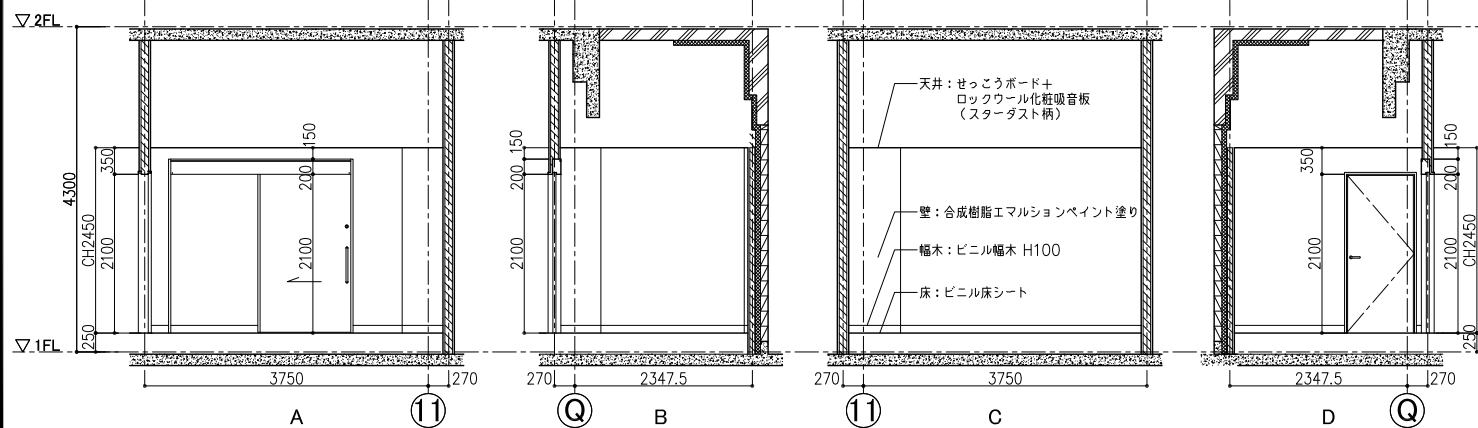
1F 急患診療所 職員控室



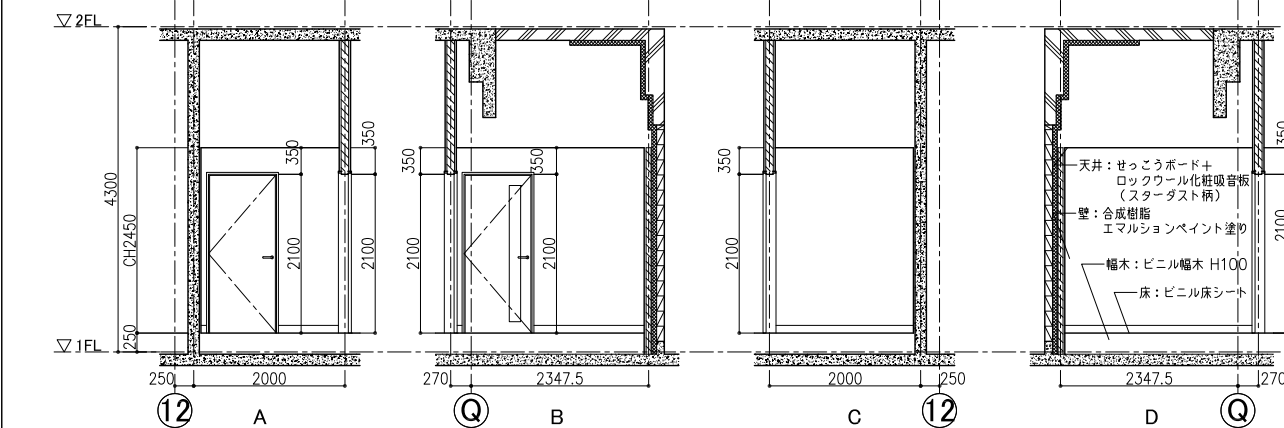
1F 急患診療所 技師控室



1F 急患診療所 レントゲン室



1F 急患診療所 操作室



一級建築士事務所
東京都知事登録第64284号
株式会社 林・石川構造設計事務所
東京都新宿区四谷本塩町4-5 03(5315)0275
代表取締役 石川 高一
構造設計一級建築士 第646号

一級建築士事務所
東京都知事登録第16680号
株式会社 前川建築設計事務所
東京都新宿区四谷本塩町4-5 03(3351)7101
取締役 濱 興治
設備設計一級建築士 第2105号

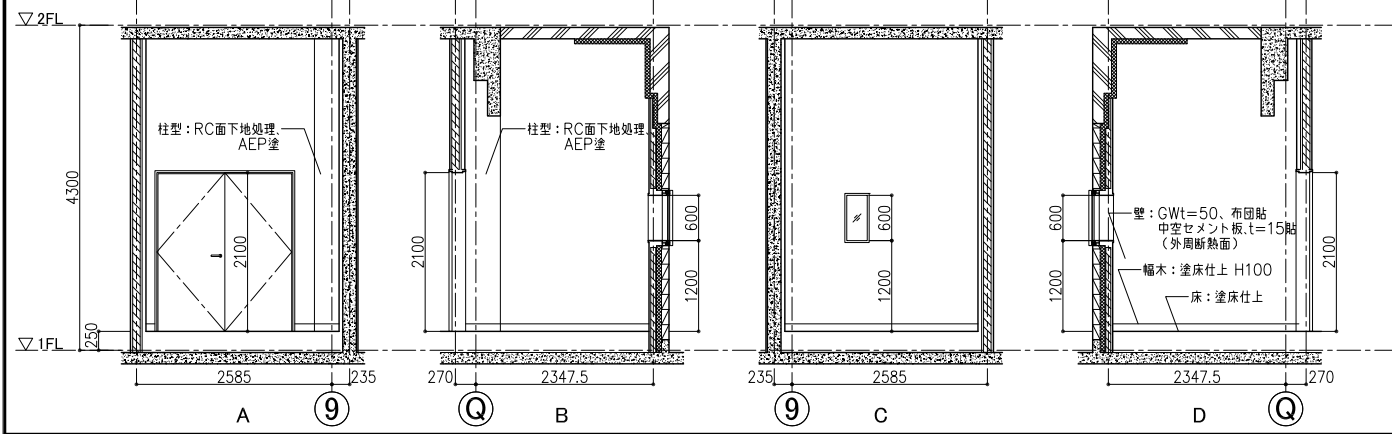
2024.01
A1:S=1:50
A3:S=1:100

一級建築士事務所
東京都知事登録第16680号
株式会社 前川建築設計事務所
東京都新宿区四谷本塩町4-5 03(3351)7101
代表取締役 橋本 功
一級建築士 第94270号

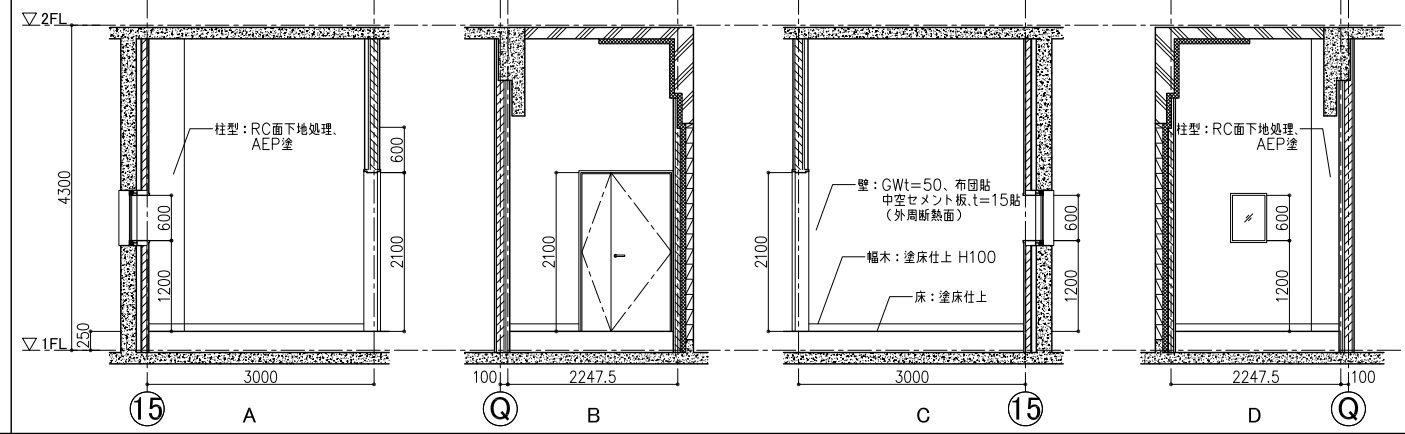
工事名称
令和6年度 旧市立病院改修工事(建築工事)
図面名称
実施設計図 1階展開図(3)

図面番号
A-096

1F 急患診療所 機械室B



1F 急患診療所 機械室C



一級建築士事務所
東京都知事登録第64284号
株式会社林・石川構造設計事務所
東京都新宿区四谷本塩町4-5 03(5315)0275
代表取締役 石川 高一
構造設計一級建築士 第646号

一級建築士事務所
東京都知事登録第16680号
株式会社 前川建築設計事務所
東京都新宿区四谷本塩町4-5 03(3351)7101
取締役 濱 興治
設備設計一級建築士 第2105号

2024.01
A1:S=1:50
A3:S=1:100

一級建築士事務所
東京都知事登録第16680号
株式会社 前川建築設計事務所
東京都新宿区四谷本塩町4-5 03(3351)7101
代表取締役 橋本 功
一級建築士 第94270号

工事名称
令和6年度 旧市立病院改修工事(建築工事)
図面名称
実施設計図 1階展開図(4)

図面番号
A-097

