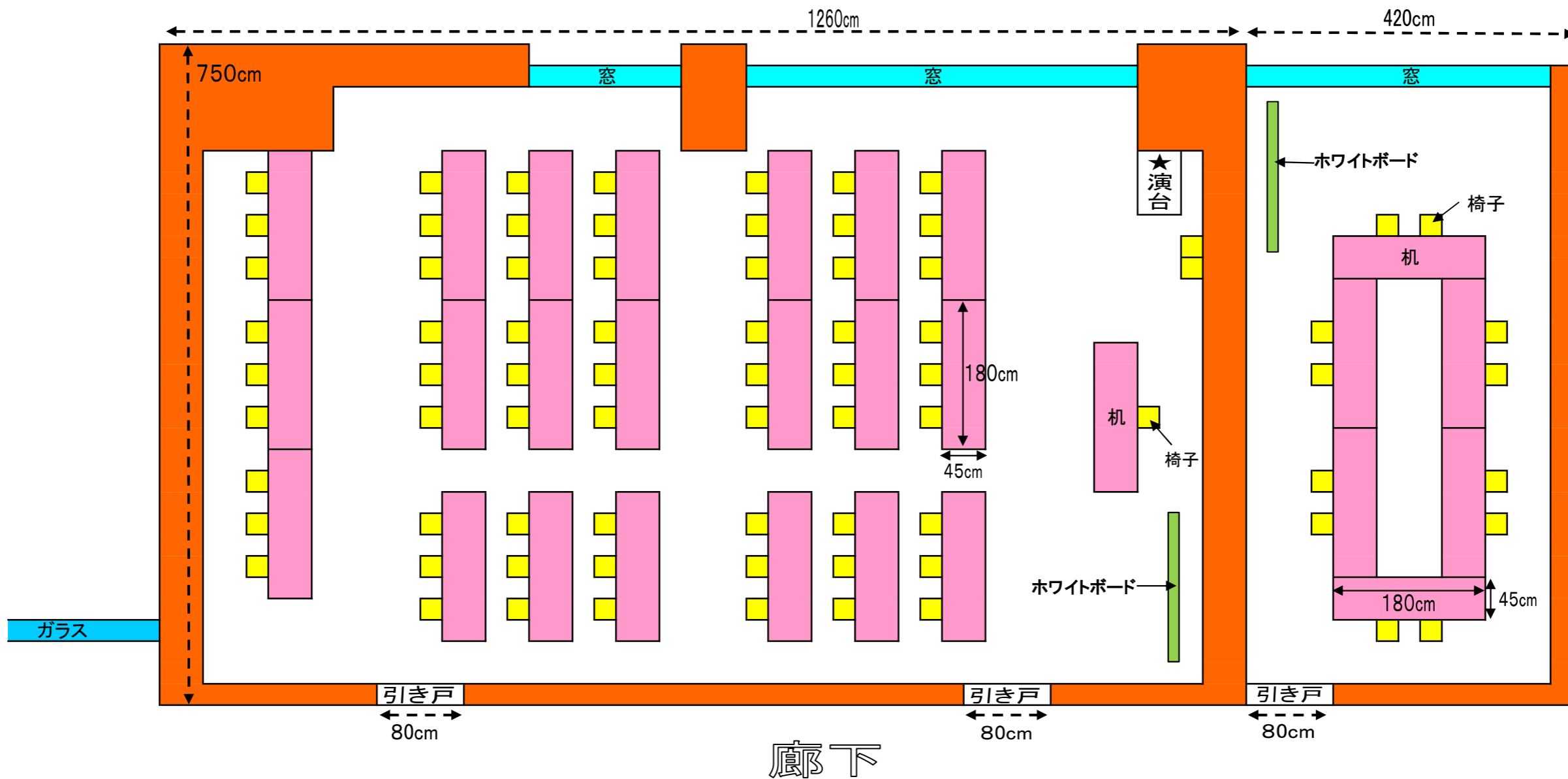


# 弘前文化センター 1階 「第1会議室、第2会議室」見取り図

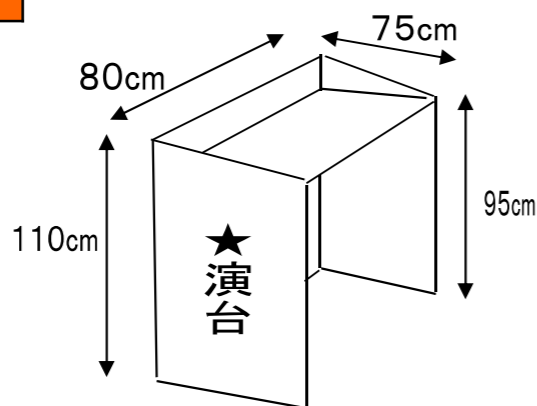
第1会議室・定員64名

第2会議室・定員12名



廊下

※図上のcmは、おおよその長さです。ご了承ください※



	第1会議室 (94㎡)		第2会議室 (32㎡)	
机	180×45cm	22台	机	180×45cm 6台
椅子	66脚		椅子	12脚

- 会議室内で机やイスを移動した場合は、必ず元に戻してください。
- 定員を超えてのご利用はできませんのでご注意ください。
- ゴミはお持ち帰りください。
- 貼紙禁止です。